

LASCONDO Riva



Highlights

LASCONDO Riva

Typen und Funktionen
individuell planbar

Stoff- oder Lederbezug
möglich

Gütezeichen für geprüfte
Qualität





2,5-Sitzer mit Armlehne links - Eckelement mit 1-Sitzer Abschlussstück rechts



Longchair m. AL links- 2-Sitzer ohne AL -
Segmentecke groß -1-Sitzer m. Abschlussstück rechts



Longchair mit Armlehne links - 2-Sitzer mit Armlehne
rechts



www.blauer-engel.de/uz148



Longlife
by 3C Care

Modellcheckliste

Damit Sie keine unserer Auswahlmöglichkeiten vergessen...

Nutzen Sie diese Modellcheckliste, um mit Ihrem Kunden alle Optionen zu besprechen.

Ein absolutes Muss

Folgende Auswahlmöglichkeiten müssen bei diesem Modell berücksichtigt werden (bei der Bestellung unbedingt mit angeben):

Sitzausführung

Sitzhöhe

Füße

Funktionen

Haben Sie Ihrem Kunden die Vorteile von folgenden Funktionen erläutert?

Komfortbett mit Stauraum

Querschläfer

Stauraum

Longchair hochklappbar

Relaxrücken im Segmenteckteil

Zubehör

Haben Sie Ihren Kunden über die Auswahl unserer Zubehörartikel informiert?

Hocker

Hockerbank

Kissen

Kopfstütze



Aufbau und Bestellhinweise

Gestell: Tragende Teile des Gestells aus Massivholz und Holzwerkstoffen, Flächen mit Polsterpappe verblendet.

Sitz: Unterfederung mit dauerelastischen Stahl-Wellenfedern und einer oberseitigen Abdeckung.

Soft: Sitz aus PUR-Schaum (mind. RG 35), schichtweise aufgebaut in verschiedenen Stärken und Härten aufeinander abgestimmt. Sitz abgedeckt mit Wattevlies.
(Abbildung siehe „Querschnitte und Bestellhinweise“)



5-Gang-Federkern: Federkernsitz (Bonellfederkern) aus gezogenem Federstahldraht abgedeckt mit Textilvlies. PUR-Schaum (mind. RG 35) und Wattevlies-Abdeckung.
(Abbildung siehe „Querschnitte und Bestellhinweise“)



Rücken: Fest markierte Rückenkissen mit PUR-Schaum (mind. RG 25) und einer Abdeckung aus Wattevlies.
Die Rückenspannteile sind im Stoff echt bezogen, in Leder gegen Aufpreis lieferbar.

Polsterung: Weicher, legerer Polsteraufbau, bei dem eine modellbedingte oder gestalterisch gewünschte Wellenbildung der Bezüge, sowie Sitzabdrücke warentypisch sind. Die Polsterung wird sich der Körperform anpassen bzw. die Sitzfestigkeit leicht nachlassen. Geringfügige Unterschiede in der Sitzhärte bei Anbaugruppen sind konstruktionsbedingt und daher kein Beanstandungsgrund.

Querschläfer: Querschläfer in Stoff echt bezogen, in Leder mit Spannstoff.

Dekostoff: Der Dekostoff (Dekostoff PG 4/10) ist nur für Kissen lieferbar und wird nicht im Rapport verarbeitet. Die Preise entnehmen Sie bitte der PG 4/10.



Aufbau und Bestellhinweise

Sitzhöhen: 46 cm Sitzhöhe



48 cm Sitzhöhe

Maße:

Gesamthöhe bei Sitzhöhe 46 cm: **89 cm**

Gesamthöhe bei Sitzhöhe 48 cm: **91 cm**

Tiefe: **93 cm**

Tiefe Komfortbett: **79 cm**

Sitzhöhe: **46/48 cm**

Sitztiefe: **56 cm**

Armlehne A: Gesamtbreite ca. **24 cm**, Stellbreite ca. **21 cm** (liegt **3 cm** auf der Sitzfläche auf)

Achtung: Bei Elementen mit **Komfortbett mit Stauraum** und bei dem **Longchair hochklappbar** ist das aufliegende Kissen ab Werk bei Armlehne A flexibel befestigt. Das sichert eine reibungslose Betätigung der Funktion!

Sonstiges:

Alle verwendeten Materialien entsprechen den Anforderungen der DGM laut RAL GZ 430. Die Nahtverteilung kann bei Stoff-, Leder- oder Kunstlederverarbeitung unterschiedlich ausfallen.

Die Abzeichnung bei Steppmatten und Kissen sind design- oder konstruktionsbedingt.

Die Verarbeitung von Zier-, Kapp- oder Doppelnähten kann in den Stoff-, Leder- oder Kunstledervarianten unterschiedlich ausfallen.

Kappnaht: Die Garnfarbe ist dem jeweiligen Bezugsmaterial und dessen Farbe angepasst.

Materialbezogene Hinweise finden Sie in unseren Stoff- und Lederlaschen auf der Rückseite bei den einzelnen Stoffen und Lederqualitäten. Alle in der Preisliste genannten Werte sind ca. Maße in Zentimeter, ermittelt nach üblicher Messmethode (s. RAL GZ 430) und im unbenutzten Neuzustand. Bitte beachten Sie, dass bei sehr legere gepolsterten Polstermöbeln im Zuge der Nutzung insbesondere in der Sitzhöhe und Sitztiefe erkennbare Maßabweichungen zu den hier angegebenen Maßen auftreten können. Änderungen in Form, Farbe und Konstruktion im Rahmen des technischen Fortschritts behalten wir uns vor.

Bitte notieren Sie Bestellungen immer davorstehend von links nach rechts!

Feincord

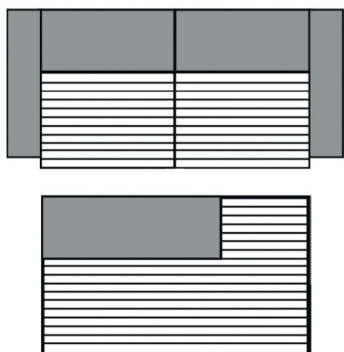
Bezug Feincord:

Modell auch in Feincord lieferbar.

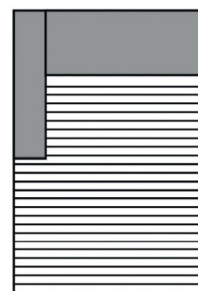
Die Preise entnehmen Sie bitte der Preisgruppe 2/6. Der Fadenverlauf weicht bei Einzelelementen ab.

Dies ist nur ein Auszug! Die Typenauswahl entnehmen Sie bitte dem Typenplan des gewünschten Modells.

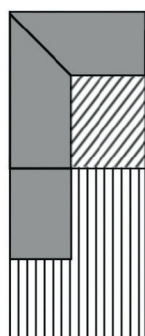
Fadenverlauf bei Feincord siehe Piktogrammbeispiel:



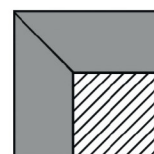
3-Sitzer/1-Sitzer+Abschlussstück etc.



Longchair mit Armlehne li. / re.



Eckelement + 1-Sitzer + Abschlussstück li. / re.



Spitz-Ecke

Universalstützfuß

Stützfuß:

Aus einem Element mit einer Armlehne und 2 Füßen kann mithilfe der Universalstützfüße ein Baseelement (mit 4 Füßen) werden!

Stützfüße möglich bei folgenden Elementen:

3-Sitzer XL / 3-Sitzer / 2,5-Sitzer / 2-Sitzer mit Armlehne links oder rechts

Zwei Elemente mit Funktion sind nicht mit den Stützfüßen kombinierbar!

Artikel bestehend aus:

2 Universalstützfüßen, 2 Spaxschrauben und einer Montageanleitung.

Montage erfolgt kundenseitig!



Element mit Armlehne links -
Element mit Armlehne rechts -
möglich



Element mit Armlehne links -
Element mit Armlehne rechts mit Funktion -
möglich



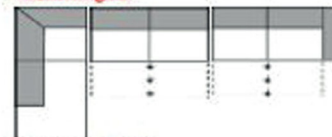
Umbauecke links -
Element ohne Armlehne mit Funktion -
Element mit Armlehne rechts
möglich



Umbauecke links -
Element ohne Armlehne -
Element mit Armlehne rechts mit Funktion
möglich



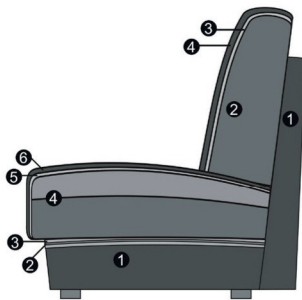
Element mit Armlehne links mit Funktion -
Element mit Armlehne rechts mit Funktion -
NICHT möglich



Umbauecke links -
Element ohne Armlehne mit Funktion -
Element mit Armlehne rechts mit Funktion
NICHT möglich

Querschnitte und Bestellhinweise

Sitz: Soft / Rücken: Soft



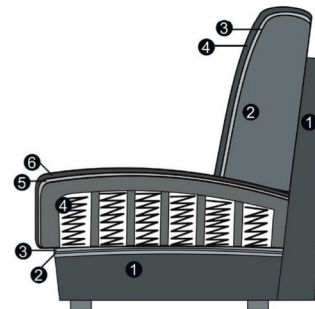
Sitz

1. Gestell
2. Wellenunterfederung
3. Abdeckung der Wellenfeder
4. Sandwichaufbau (fest markierter Sitz)
5. Abdeckung aus Watte
6. Bezugsmaterial

Rücken

1. Gestell
2. Schaum (fest markierte Rückenkissen)
3. Abdeckung aus Watte
4. Bezugsmaterial

Sitz: 5-Gang-Federkern / Rücken: Soft



Sitz

1. Gestell
2. Wellenunterfederung
3. Abdeckung der Wellenfeder
4. 5-Gang-Federkern (fest markierter Sitz)
5. Abdeckung aus Watte
6. Bezugsmaterial

Rücken

1. Gestell
2. Schaum (fest markierte Rückenkissen)
3. Abdeckung aus Watte
4. Bezugsmaterial



Fußauswahl

Füße können konstruktionsbedingt in der Breite und Größe pro Type unterschiedlich ausfallen!



003 (SH 46)/

001 (SH 48)

Metallfuß
(Aluminium
glänzend)

Hinweise Füße:

003:

Fußauswahl unter Armlehne A (SH 46).

001:

Fußauswahl unter Armlehne A (SH 48).

Bitte berücksichtigen Sie, dass bei den Auftragsbestätigungen, bei zum Beispiel Longchair, Eckelementen und Hockern, andere Fußnummern bestätigt werden können.

Funktionen

Komfortbett mit Stauraum:

Beim Komfortbett mit Stauraum bestimmen Sie, welche Sitztiefe und -position Ihnen am liebsten ist. Heben Sie dazu die Sitzfläche leicht an und ziehen Sie diese nach vorne heraus. Die Rückenlehne bleibt gerade. Ein weiterer Clou: unter der aufklappbaren Sitzfläche befindet sich ein Stauraum mit genügend Platz für Decken oder Kissen. Sitztiefe: 56 - 80 cm.

Querschläfer:

Mit der Querschläfer-Funktion wächst Ihr Sofa auf XXL-Größe. Dazu ziehen Sie die Rollenschublade unter der Sitzfläche hervor. Die darin eingelassene Liegeflächen-Verbreiterung ziehen Sie anschließend leicht nach oben heraus und lassen das Polster sanft auf Sitzflächenhöhe einrasten. Fertig ist Ihre großzügige Liege-/Relaxlandschaft. In Stoff echt bezogen. In Leder mit Spannstoff bezogen. Liegeflächen: 3-Sitzer ca. 160x121cm, 2,5-Sitzer ca. 140x121cm, 2-Sitzer ca. 120x121cm.

Stauraum:

Ob Kissen, Decke oder Zeitschriften - in der Stauraum-Schublade finden alle Accessoires Platz.

Die Schublade läuft auf einer rollengelagerten Metallschiene. Beim Einfahren schließt die Frontblende sauber mit dem Sofa-Korpus ab.

Longchair hochklappbar:

Die gesamte Sitzfläche lässt sich nach oben aufklappen. Der integrierte Bettkasten bietet reichlich Platz für Decken oder Kissen. Dank des eingebauten, belüfteten Bettkastens ist Ihre Sitzlandschaft immer aufgeräumt.



Komfortbett mit Stauraum



Querschläfer

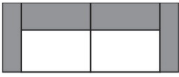
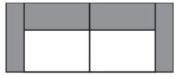
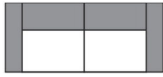




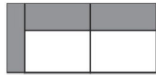
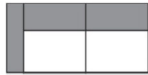
Stauraum

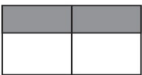
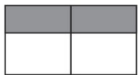
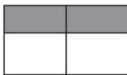





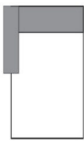

Longchair hochklappbar


Alle Artikel auf einen Blick
(ohne Typen mit Funktion und Zubehör)

Einzelelemente mit zwei Armlehnen					
					
3-Sitzer mit 2 Armlehnen	2,5-Sitzer mit 2 Armlehnen	2-Sitzer mit 2 Armlehnen	1-Sitzer mit 2 Armlehnen (SR 60)		
160 cm + 2 AL	140 cm + 2 AL	120 cm + 2 AL	60 cm + 2 AL		

Einzelelemente mit Armlehne links / rechts					
					
3-Sitzer mit Armlehne links / rechts	2,5-Sitzer mit Armlehne links / rechts	2-Sitzer mit Armlehne links / rechts			
160 cm + AL	140 cm + AL	120 cm + AL			

Einzelelemente ohne Armlehnen					
					
3-Sitzer ohne Armlehnen	2,5-Sitzer ohne Armlehnen	2-Sitzer ohne Armlehnen	1-Sitzer ohne Armlehnen (SR 70)	1-Sitzer ohne Armlehnen (SR 60)	
160 cm	140 cm	120 cm	70 cm	60 cm	

Basiselemente					
					
Ecke + 1-Sitzer m. Abschlussteil li./re.	Longchair mit Armlehne links / rechts	Segmenteckteil klein			
91 x 208 cm	AL + 59 x 158 cm	91 x 91 cm			

Abschlussteile					
					
1-Sitzer mit Abschlussteil li. / re.					
120 x 93 cm					

Aufpreise

Bitte beachten Sie:

Die beschriebenen Typen mit Funktion enthalten den hier aufgeführten Aufpreis bereits.

Lediglich die Aufpreise für klappbare Armlehnen und die, die direkt unter den Typen aufgeführt sind, müssen addiert werden.

	Rücken echt in Leder 3-Sitzer	Rücken echt in Leder 2,5-Sitzer	Komfortbett mit Stauraum	Querschläfer
--	----------------------------------	------------------------------------	-----------------------------	--------------

Preisgruppe 2 / 6	-	-		
Preisgruppe 3 / 8	-	-		
Preisgruppe 4 / 10	-	-		
Preisgruppe 5 / 12	-	-		
Preisgruppe C / D				
Preisgruppe H / L				
Preisgruppe J				
Preisgruppe T				

	Relaxfunktion im Segmenteckteil	Stauraum	Longchair hochklappbar	
--	------------------------------------	----------	---------------------------	--

Preisgruppe 2 / 6				
Preisgruppe 3 / 8				
Preisgruppe 4 / 10				
Preisgruppe 5 / 12				
Preisgruppe C / D				
Preisgruppe H / L				
Preisgruppe J				
Preisgruppe T				

Deutsche Gütegemeinschaft Möbel & Emissionslabel

Sie sind anspruchsvoll? Gut so - Wir sind es auch!

Daher legen wir großen Wert auf Haltbarkeit, Materialgüte, Langlebigkeit, Sicherheit und Gesundheitsverträglichkeit!

Weil unsere Möbel den hohen Ansprüchen der Gütegemeinschaft Möbel e.V. gerecht werden ist unser gesamtes Sortiment mit dem Gütezeichen „Goldenes M“ und der höchstmöglichen Emissionsklasse A ausgezeichnet



Gütezeichen „Goldenes M“

Fast 50 Jahre Forschung, Laborprüfungen, Praxistests, Vergleiche und wissenschaftlicher Austausch stecken hinter dem RAL Gütezeichen „Goldenes M“.

- Geprüfte Qualität nach Güte- und Prüfbestimmungen RAL-GZ 430
- Garantierte Sicherheit durch aufwendige Labor- und Funktionsprüfungen
- Gesundes Wohnen durch strenge Grenzwerte für Schadstoffe - zum Teil strenger als der Gesetzgeber vorschreibt, die in unabhängigen Prüflaboren festgelegt wurden

Das „Goldene M“ bedeutet für den Möbelkäufer: Dies ist Qualität, auf die Sie sich verlassen können.

Gütezeichen „Möbel schadstoffgeprüft“

Ein Expertenkreis der Deutschen Gütegemeinschaft Möbel e.V. hat dieses Label in Zusammenarbeit mit führenden Prüfinstituten wie dem TÜV Rheinland, der LGA Nürnberg und dem ECO-Institut für Möbel entwickelt.

- Das Label gibt dem Verbraucher Informationen zur Schadstoffemission und soll ihn vor gesundheitlichen Beeinträchtigungen schützen.
- Alle Hersteller der 3C-Gruppe wurden mit der Emissionsklasse A ausgezeichnet.
- Die Emissionsklasse A entspricht den Anforderungen der Grenzwerte nach der RAL-GZ 437 bzw. in Anlehnung an die Anforderungen des Blauen Engels nach RAL-UZ 117 (Polstermöbel).

Unsere Produkte erfüllen die höchstmögliche Emissionsklasse „A“, was uns ein ruhiges Gewissen und Ihnen höchstmögliche Sicherheit in Bezug auf die Emissionswerte Ihres Polstermöbels bietet.



Blauer Engel und Longlife

Sie sind anspruchsvoll? Gut so - Wir sind es auch!

Gerade in dem Bereich Leder ist uns ein verantwortungsbewusster Umgang mit Umwelt und Gesundheit sehr wichtig. Daher suchen wir gezielt nach emissionsarmen Polsterledern. Einige unserer Lederqualitäten sind sogar mit dem „blauen Engel“ ausgezeichnet.

Damit unsere Kunden lange Freude an Ihrer Ledergarnitur haben, bieten wir nun die Möglichkeit bis zu 4 Wochen nach dem Kauf des Möbels einen zusätzlichen 5-Jahres-LONGLIFE-Service abzuschließen.



www.blauer-engel.de/uz148



Blauer Engel - Umweltfreundliche Polsterleder

Der Blaue Engel für emissionsarme Polsterleder signalisiert, dass bei den ausgezeichneten Ledern die Umwelt- und Gesundheitsbelastungen von der Produktion über die gesamte Nutzungsdauer, bis hin zur Verwertung und Entsorgung minimiert sind.

Folgende Lederqualitäten sind mit dem Blauen Engel ausgezeichnet:

Cento
Dickleder
Soft-Line
Vicenza
Mercury

Der Blaue-Engel ist das weltweit erfolgreichste Umweltzeichen mit einer Markenbekanntheit von 92%!

Longlife
by 3C Care



5-Jahres-LONGLIFE-Service

Mit den richtigen Reinigungs- und Pflegemitteln erhalten Sie den Wert Ihres Polstermöbels und haben lange Freude daran. Als Teil dieses 5-Jahres-LONGLIFE-Service erhalten Sie eine professionelle, telefonische Beratung, gratis Spezialprodukte und einen kostenlosen Support.

Dieser Service kann für folgende Lederqualitäten abgeschlossen werden:

Cento
Dickleder
Mercury

Der 5-Jahres-LONGLIFE-Service bietet Sicherheit für ein Polsterleder, dass besonders langlebig und einfach zu pflegen ist!

Weitere Informationen finden Sie unter <https://www.lck-ccc.servicegarantie.de>

OEKO-TEX® STANDARD 100 + klimaneutraler Hersteller

Was ist OEKO-TEX® ?

Zahlreiche unserer Stoffe und Polstermaterialien sind mit dem STANDARD 100 by OEKO-TEX® Label ausgezeichnet. Ist ein textiler Artikel mit diesem Label ausgezeichnet, können Sie sich darauf verlassen, dass dieser Stoff bzw. das Polstermaterial auf Schadstoffe geprüft wurde und der Artikel somit gesundheitlich unbedenklich ist.

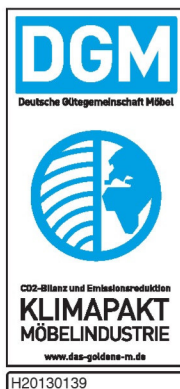
Die Angabe welche unserer Bezugstoffe zertifiziert sind und weitere hilfreiche Informationen finden Sie auf unserer Homepage



(Beispiellabel)

Die Auszeichnung bietet Ihnen folgende Vorteile:

- STANDARD 100 by OEKO-TEX® gehört zu den weltweit bekanntesten Labels für schadstoffgeprüfte Textilien. Es steht für Kundenvertrauen und hohe Produktsicherheit.
- Die Prüfung wird von unabhängigen OEKO-TEX® Instituten auf der Grundlage eines umfangreichen OEKO-TEX® Kriterienkataloges durchgeführt.
- Sie berücksichtigen im Prüfverfahren zahlreiche sowohl reglementierte wie nicht-reglementierte Substanzen, die der menschlichen Gesundheit schaden könnten.
- Vielfach gehen die gesetzten Grenzwerte für den STANDARD 100 über nationale und internationale Vorgaben hinaus.
- Der Kriterienkatalog wird mindestens einmal jährlich aktualisiert und um neue wissenschaftliche Erkenntnisse oder gesetzliche Vorgaben erweitert.



Wir sind ein klimaneutraler Möbelhersteller (bilanziell und durch CO₂-Zertifikate)

Wir können mit Stolz sagen, dass wir von der DGM als klimaneutraler Hersteller ausgezeichnet wurden. Unser Handeln orientiert sich stets am ressourcenschonenden Umgang, um so die Lebensgrundlagen von Menschen, Tieren und Pflanzen zu schützen und zu erhalten. Bei 3C ist Nachhaltigkeit nicht nur ein Werbeversprechen - die Entwicklung nachhaltiger Produkte ist für uns eine Selbstverständlichkeit.

EU Richtlinien

Informationspflichten gemäß §18 Abs. 2 Elektro- und Elektronikgerätegesetz:
<https://www.bmuv.de/themen/kreislaufwirtschaft/statistiken/elektro-und-elektronikgeraete>