

Chile



Highlights

Chile

hohe Schübe mit extra
Stauraum

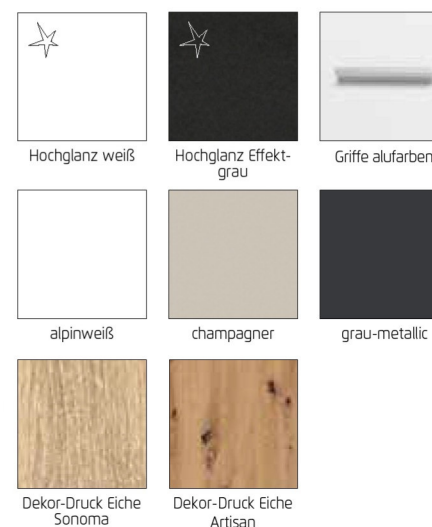
praktisches Zubehör
optional

Made in Germany





Korpus /	Front	Modell-Nr.	
		Front Hochglanz weiß	Front Hochglanz Effektgrau
Korpus alpinweiß		AN925	AD830
Korpus champagner		AW120	AW121
Korpus grau-metallic		AJ895	AD835
Korpus Dekor-Druck Eiche Sonoma		AM625	AD831
Korpus Dekor-Druck Eiche Artisan		AD691	AD690



WICHTIGE INFOS ZU DEN BEIMÖBELN!

Wir haben unsere Nachttische und Kommoden angepasst. Die neuen Beimöbel finden Sie auf den folgenden Seiten. Die bisherigen Artikel finden Sie auf der letzten Seite der Preisliste.

Ganz einfach planbar mit:

■ Passende Extras BLUE Zubehör 2.0 finden Sie nach den Schränken.

Qualitätsmerkmale

BLUE



Innenfarbe Dekor-Druck Textline



Fachböden 16 mm stark



Führungsschienen aus Metall,
Schwebetürendämpfer optional



Topfbänder aus Metall,
Drehtürendämpfer optional



Schubkästen mit kugelgelagerten,
leisen Laufschienen



Durchgängige Rasterbohrung zum
flexiblen Anordnen von Kleiderstange
und Fachböden



Für die Montage des Schrankes wird
folgender Platz benötigt:
Schrankhöhe + mind. 25 cm,
Schrankbreite + mind. je 25 cm an
beiden Seiten.



Extras für Drehtüreschränke siehe
BLUE Zubehör 2.0 / Extras für
Schwebetüreschränke finden Sie
nach den Schränken.

Top-Verarbeitung

bewährte Beschlagtechnik

einfache Montage

praktische Zubehörartikel

Materialinformation



Dekor-Druck

Die Möbelteile mit Dekor-Druck haben eine gleichmäßig schöne, strapazierfähige Oberfläche.



Belastbarkeit

Die Belastungsgrenzen für alle Möbel- und Zubehörteile finden Sie in der „Belastungstabelle“



Rohstoffe aus der Natur

Bei der Herstellung der Holzwerkstoffe für unsere Möbel setzen wir ausschließlich auf unbelastete, frische Schwach- und Sturmhölzer aus heimischen nachhaltigen Forstbetrieben. Strenge Prüfungen von neutralen Instituten bestätigen kontinuierlich die Unbedenklichkeit von Material und Verfahren.



Der Blaue Engel

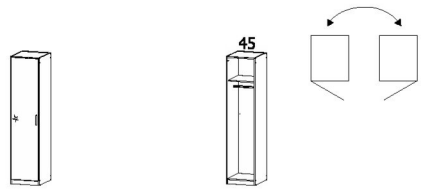
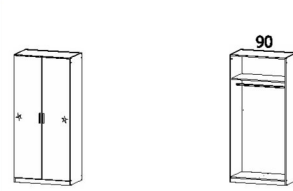
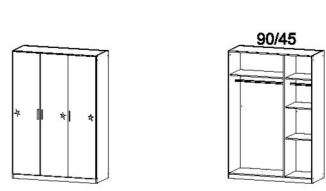
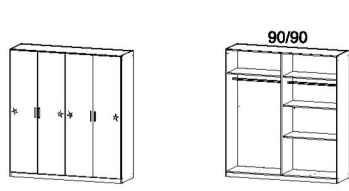
Das Umweltzeichen der Bundesregierung für emissionsarme und gesundheitlich unbedenkliche Möbel.

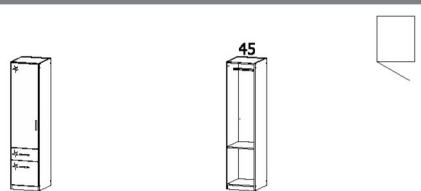
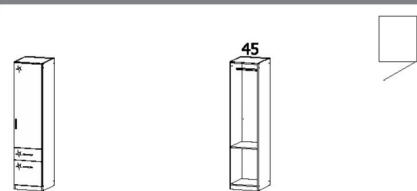
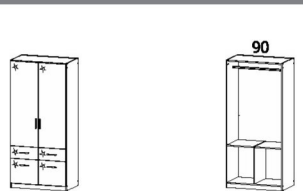
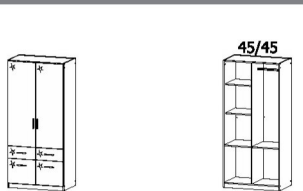
Ausgenommen sind Artikel, welche mit Textilien oder Kunstleder bezogen sind.

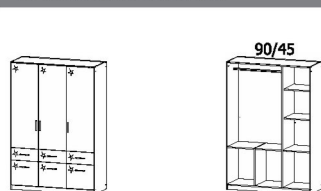
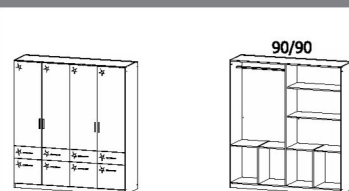
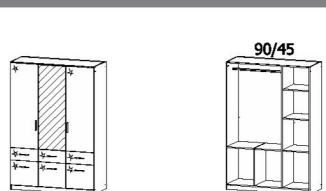
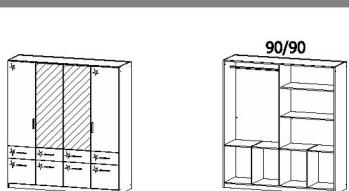
Ausgezeichnet und zertifiziert



Korpus / Front	Modell-Nr.	
	Front Hochglanz weiß	Front Hochglanz Effektgrau
Korpus alpinweiß	AN925	AD830
Korpus champagner	AW120	AW121
Korpus grau-metallic	AJ895	AD835
Korpus Dekor-Druck Eiche Sonoma	AM625	AD831
Korpus Dekor-Druck Eiche Artisan	AD691	AD690

SCHRÄNKE			Drehtürenschränke									
<p>Die passenden Extras finden Sie nach den Schränken.</p> <p>↑ 197 cm</p>												
			Drehtürenschränk		Drehtürenschränk		Drehtürenschränk		Drehtürenschränk			
			1-türig		2-türig		3-türig		4-türig			
Artikel			Preis		3103		3100		0EL1		0EL2	
					↔ 47 cm ↓ 197 cm ↗ 54 cm		↔ 91 cm ↓ 197 cm ↗ 54 cm		↔ 136 cm ↓ 197 cm ↗ 54 cm		↔ 181 cm ↓ 197 cm ↗ 54 cm	

SCHRÄNKE			Drehtürenschränke									
<p>Die passenden Extras finden Sie nach den Schränken.</p> <p>↑ 197 cm</p>												
			Drehtürenschränk		Drehtürenschränk		Drehtürenschränk		Drehtürenschränk			
			1-türig, Anschlag links, 2 Schubkästen		1-türig, Anschlag rechts, 2 Schubkästen		2-türig, 4 Schubkästen		2-türig, 4 Schubkästen			
Artikel			Preis		3101		3102		3121		3120	
					↔ 47 cm ↓ 197 cm ↗ 54 cm		↔ 47 cm ↓ 197 cm ↗ 54 cm		↔ 91 cm ↓ 197 cm ↗ 54 cm		↔ 91 cm ↓ 197 cm ↗ 54 cm	

SCHRÄNKE			Drehtürenschränke									
<p>Die passenden Extras finden Sie nach den Schränken.</p> <p>↑ 197 cm</p>												
			Drehtürenschränk		Drehtürenschränk		Drehtürenschränk		Drehtürenschränk			
			3-türig, 6 Schubkästen		4-türig, 8 Schubkästen		3-türig, 1 Spiegeltüre, 6 Schubkästen		4-türig, 2 Spiegeltüren, 8 Schubkästen			
Artikel			Preis		3123		3124		2128		2138	
					↔ 136 cm ↓ 197 cm ↗ 54 cm		↔ 181 cm ↓ 197 cm ↗ 54 cm		↔ 136 cm ↓ 197 cm ↗ 54 cm		↔ 181 cm ↓ 197 cm ↗ 54 cm	

Chile

BLUE

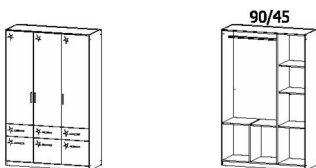
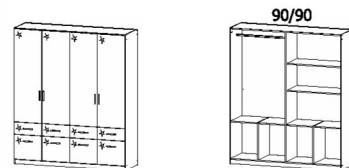
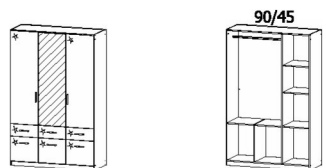
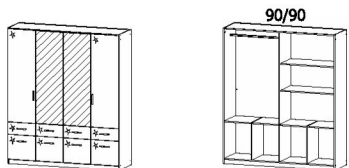
Korpus / Front	Modell-Nr.	
	Front Hochglanz weiß	Front Hochglanz Effektgrau
Korpus alpinweiß	AN925	AD830
Korpus champagner	AW120	AW121
Korpus grau-metallic	AJ895	AD835
Korpus Dekor-Druck Eiche Sonoma	AM625	AD831
Korpus Dekor-Druck Eiche Artisan	AD691	AD690

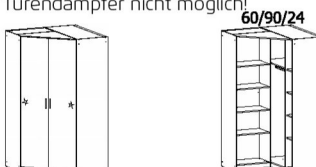
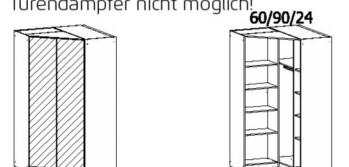
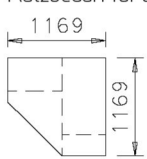
SCHRÄNKE		Regalteil, Eckschränke.			
Die passenden Extras finden Sie nach den Schränken. ↑ 197 cm		Türendämpfer nicht möglich!	Türendämpfer nicht möglich!	Platzbedarf für Eckschränke: Maße in mm	
		Drehtüren-Eckschrank	Drehtüren-Eckschrank		
		2-türig, begehbar	2-türig, 2 Spiegeltüren, begehbar		
		↔117 cm ↑197 cm ↗117 cm	↔117 cm ↑197 cm ↗117 cm		
Artikel	Preis	3126	2210		





SCHRÄNKE		Drehtürenschränke			
Die passenden Extras finden Sie nach den Schränken. ↑ 210 cm		Drehtürenschränk	Drehtürenschränk	Drehtürenschränk	Drehtürenschränk
		1-türig	2-türig	3-türig	4-türig
		↔47 cm ↑210 cm ↗54 cm	↔91 cm ↑210 cm ↗54 cm	↔136 cm ↑210 cm ↗54 cm	↔181 cm ↑210 cm ↗54 cm
		Artikel	Preis	4866	4867

SCHRÄNKE		Drehtürenschränke			
Die passenden Extras finden Sie nach den Schränken. ↑ 210 cm		Drehtürenschränk	Drehtürenschränk	Drehtürenschränk	Drehtürenschränk
		1-türig, Anschlag links, 2 Schubkästen	1-türig, Anschlag rechts, 2 Schubkästen	2-türig, 4 Schubkästen	2-türig, 4 Schubkästen
		↔47 cm ↑210 cm ↗54 cm	↔47 cm ↑210 cm ↗54 cm	↔91 cm ↑210 cm ↗54 cm	↔91 cm ↑210 cm ↗54 cm
		Artikel	Preis	4872	4873

Korpus	/	Front	Modell-Nr.	
			Front Hochglanz weiß	Front Hochglanz Effektgrau
Korpus alpinweiß			AN925	AD830
Korpus champagner			AW120	AW121
Korpus grau-metallic			AJ895	AD835
Korpus Dekor-Druck Eiche Sonoma			AM625	AD831
Korpus Dekor-Druck Eiche Artisan			AD691	AD690

SCHRÄNKE		Drehtürenschränke			
<p>Die passenden Extras finden Sie nach den Schränken.</p> <p>↑ 210 cm</p>					
		Drehtürenschränke	Drehtürenschränke	Drehtürenschränke	Drehtürenschränke
		3-türig, 6 Schubkästen	4-türig, 8 Schubkästen	3-türig, 1 Spiegeltüre, 6 Schubkästen	4-türig, 2 Spiegeltüren, 8 Schubkästen
		↔136 cm ↑210 cm ↗54 cm	↔181 cm ↑210 cm ↗54 cm	↔136 cm ↑210 cm ↗54 cm	↔181 cm ↑210 cm ↗56 cm
Artikel	Preis	4876	4877	512A	513A

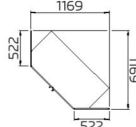


SCHRÄNKE		Regalteil, Eckschränke.			
<p>Die passenden Extras finden Sie nach den Schränken.</p> <p>↑ 210 cm</p>		<p>Türendämpfer nicht möglich!</p> 	<p>Türendämpfer nicht möglich!</p> 	<p>Platzbedarf für Eckschränke:</p>  <p>Maße in mm</p>	
		Drehtüren-Eckschränke	Drehtüren-Eckschränke		
		2-türig	2-türig, 2 Spiegeltüren		
		↔117 cm ↑210 cm ↗117 cm	↔117 cm ↑210 cm ↗117 cm		
Artikel	Preis	4890	5093		

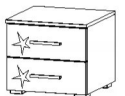
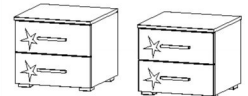

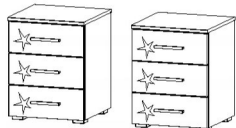
SCHRÄNKE		Aufsätze			
					
		Aufsatzelement	Aufsatzelement	Aufsatzelement	Aufsatzelement
		1-türig, Anschlag links	1-türig, Anschlag rechts	2-türig	3-türig
		↔47 cm ↑39 cm ↗54 cm	↔47 cm ↑39 cm ↗54 cm	↔91 cm ↑39 cm ↗54 cm	↔136 cm ↑39 cm ↗54 cm
Artikel	Preis	3301	3302	3306	3307


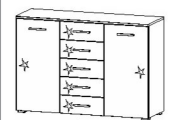
Chile

BLUE

Korpus / Front	Modell-Nr.	
	Front Hochglanz weiß	Front Hochglanz Effektgrau
Korpus alpinweiß	AN925	AD830
Korpus champagner	AW120	AW121
Korpus grau-metallic	AJ895	AD835
Korpus Dekor-Druck Eiche Sonoma	AM625	AD831
Korpus Dekor-Druck Eiche Artisan	AD691	AD690

SCHRÄNKE		Aufsätze	
		Türendämpfer nicht möglich!	
			
		Aufsatzelement	Aufsatzelement
		4-türig	2-türig
		↔181 cm †39 cm ↗54 cm	↔117 cm †39 cm ↗117 cm
Artikel	Preis	3308	3309

BEIMÖBEL		NEU		NEU		NEU		NEU	
Nicht erhältlich in AM625, AD831 Dekor-Druck Eiche Sonoma!									
		Nachttisch	Nachttisch-Paar	Nachttisch	Nachttisch-Paar				
		2 Schubkästen	2 Schubkästen	3 Schubkästen	3 Schubkästen				
		↔40 cm †36 cm ↗40 cm	↔40 cm †36 cm ↗40 cm	↔40 cm †52 cm ↗40 cm	↔40 cm †52 cm ↗40 cm				
Artikel	Preis	61F1	61F2	61K4	61K5				

BEIMÖBEL		NEU		NEU		WICHTIGE INFOS ZU DEN BEIMÖBELN!	
Nicht erhältlich in AM625, AD831 Dekor-Druck Eiche Sonoma!						<div style="border: 2px solid red; padding: 5px;"> <p>Wir haben unsere Nachttische und Kommoden angepasst. Bitte beachten Sie die neuen Maße.</p> </div>	
		Kommode	Kommode				
		1-türig, 5 Schubkästen	2-türig, 5 Schubkästen				
		↔80 cm †84 cm ↗40 cm	↔120 cm †84 cm ↗40 cm				
Artikel	Preis	61V4	61V6				

ZUBEHÖR 2.0

BLUE

für Dreh-, falt- und Schwebetürenschränke



Farbe

Texline (naturfarbene Leinenoptik)

Modell-Nr.

A0031



Dekor-Druck
Texline

ZUBEHÖR 2.0



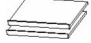

BLUE



für Elementbreite 45, 67,5, 90, 112,5 cm

Hinweis!

Bitte unbedingt die Einbaumöglichkeiten in die Schwebetürenschränke beachten.

Farbe	Modell-Nr.
Texline (naturfarbene Leinenoptik)	A0031

ELEMENTBREITE ▶		45	45	45	45
					
		Fachboden für Drehtürenschränke für Elementbreite 45cm	Fachboden für Schwebetürenschränke für Elementbreite 45cm	Schuhablageböden mit Leisten für Elementbreite 45cm	Kleiderstange für Elementbreite 45cm
		↔43 cm ↓1,6 cm ↗45 cm	↔43 cm ↓1,6 cm ↗48 cm	↔43 cm ↓1,6 cm ↗37 cm	↔43 cm ↓3 cm ↗2 cm
1 Stück	Preis	9601	9664		9737
2er Set		9F22	9665	9FE2	
3er Set		9602	9666	9FE3	
5er Set		9603	9667		

ELEMENTBREITE ▶		45	45
			
		Schubkasteneinsatz mit 2 Schubkästen für Elementbreite 45cm	Schubkasteneinsatz mit 3 Schubkästen für Elementbreite 45cm
		↔43 cm ↓39 cm ↗45 cm	↔43 cm ↓57 cm ↗45 cm
Artikel	Preis	9843	9893

Schubkasteneinsätze
nicht möglich bei Falt-
türenschränken.

ZUBEHÖR 2.0





BLUE

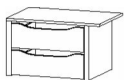
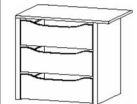
für Elementbreite 45, 67,5, 90, 112,5 cm

Farbe	Modell-Nr.
Texline (naturfarbene Leinenoptik)	A0031

Hinweis!

Bitte unbedingt die Einbaumöglichkeiten in die Schwebetürenschränke beachten.

ELEMENTBREITE ▶		67,5	67,5	67,5	67,5
					
		Fachboden für Drehtürenschränke für Elementbreite 66cm	Fachboden für Schwebetürenschränke für Elementbreite 66cm	Schuhablageböden mit Leisten für Elementbreite 66cm	Kleiderstange für Elementbreite 66cm
		↔66 cm ↓1,6 cm ↗45 cm	↔66 cm ↓1,6 cm ↗48 cm	↔66 cm ↓1,6 cm ↗37 cm	↔65 cm ↓3 cm ↗2 cm
1 Stück	Preis	9F11	9668		9743
2er Set		9F12	9669	9FG2	
3er Set		9F13	9670	9FG3	
5er Set		9F18	9671		

ELEMENTBREITE ▶		67,5	67,5
			
		Schubkasteneinsatz mit 2 Schubkästen für Elementbreite 66cm	Schubkasteneinsatz mit 3 Schubkästen für Elementbreite 66cm
		↔66 cm ↓39 cm ↗45 cm	↔66 cm ↓57 cm ↗45 cm
Artikel	Preis	9864	9860

Schubkasteneinsätze
nicht möglich bei Falt-
türenschränken.

ZUBEHÖR 2.0





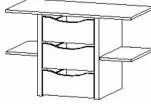
BLUE


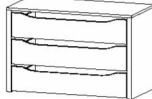

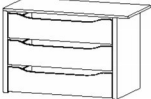
für Elementbreite 45, 67,5, 90, 112,5 cm

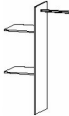
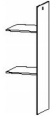


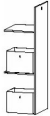
Hinweis!

Bitte unbedingt die Einbaumöglichkeiten in die Schwebetürenschränke beachten.

Farbe	Modell-Nr.
Texline (naturfarbene Leinenoptik)	A0031

ELEMENTBREITE ▶		90	90	90	90	90
						
		Fachboden für Drehtürenschränke für Elementbreite 90cm	Fachboden für Schwebetürenschränke für Elementbreite 90cm	Schuhablageböden mit Leisten für Elementbreite 90cm	Kleiderstange für Elementbreite 90cm	Schubkasteneinsatz für Elementbreite 90cm mit 3 Schubkästen mit Ablagen
		↔88 cm †1,6 cm ↗45 cm	↔88 cm †1,6 cm ↗48 cm	↔88 cm †1,6 cm ↗37 cm	↔87 cm †3 cm ↗2 cm	↔88 cm †57 cm ↗45 cm
1 Stück	Preis	9604	9672		9736	9898
2er Set		9F21	9673	9FH2		
3er Set		9605	9674	9FH3		
5er Set		9606	9675			
						Schubkasteneinsatz 9898 auch für Falлтürenschränke!

ELEMENTBREITE ▶		90	90	90	90
					
		Schubkasteneinsatz mit 2 Schubkästen für Elementbreite 90cm	Schubkasteneinsatz mit 3 Schubkästen für Elementbreite 90cm	Schubkasteneinsatz mit 2 Schubkästen für Elementbreite 90cm	Schubkasteneinsatz mit 3 Schubkästen für Elementbreite 90cm
		↔88 cm †39 cm ↗45 cm	↔88 cm †57 cm ↗45 cm	↔88 cm †39 cm ↗45 cm	↔88 cm †57 cm ↗45 cm
Artikel	Preis	9845	9895	9865	9866

ELEMENTBREITE ▶		90	90	90	90	90
						
		für Drehtürenschränke	für Drehtürenschränke	für Schwebetürenschränke	für Schwebetürenschränke	für Schwebetürenschränke
		Schränkinneneinteilung mit Kleiderstange mit 2 Fachböden für Elementbreite 90cm	Schränkinneneinteilung mit 2 Fachböden für Elementbreite 90cm	Schränkinneneinteilung mit Kleiderstange mit 2 Fachböden für Elementbreite 90cm	Schränkinneneinteilung mit 2 Fachböden für Elementbreite 90 und 112 cm	Schränkinneneinteilung incl. 2 Stoffkisten mit 2 Fachböden für Elementbreite 90cm
		↔88 cm †147 cm ↗45 cm	↔45 cm †147 cm ↗45 cm	↔88 cm †147 cm ↗48 cm	↔45 cm †147 cm ↗48 cm	↔45 cm †147 cm ↗48 cm
Artikel	Preis	9951	9934	9991	9955	93H1

ZUBEHÖR 2.0



BLUE

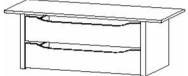
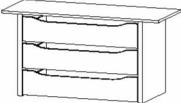
für Elementbreite 45, 67,5, 90, 112,5 cm

Farbe	Modell-Nr.
Textline (naturfarbene Leinenoptik)	A0031

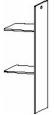
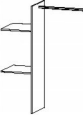
Hinweis!

Bitte unbedingt die Einbaumöglichkeiten in die Schwebetürenschränke beachten.

ELEMENTBREITE ▶		112,5	112,5			
						
		Fachboden für Drehtürenschränke für Elementbreite 112,5cm	Kleiderstange für Elementbreite 112,5cm			
		↔111 cm ↓2 cm ↗48 cm	↔110 cm ↓3 cm ↗2 cm			
1 Stück	Preis	9F01	9709			
2er Set		9F02				
3er Set		9F03				

ELEMENTBREITE ▶		112,5	112,5			
						
		Schubkasteneinsatz mit 2 Schubkästen für Elementbreite 112,5cm	Schubkasteneinsatz mit 3 Schubkästen für Elementbreite 112,5cm			
		↔111 cm ↓39 cm ↗45 cm	↔111 cm ↓57 cm ↗45 cm			
Artikel	Preis	9804	9806			

Schubkasteneinsätze nicht möglich bei Faltschranktürenschränken.

ELEMENTBREITE ▶		112,5	112,5			
						
		Schränkinneneinteilung mit 2 Fachböden für Elementbreite 90 und 112 cm	Schränkinneneinteilung mit Kleiderstange mit 2 Fachböden für Elementbreite 112,5cm			
		↔45 cm ↓147 cm ↗48 cm	↔110 cm ↓147 cm ↗48 cm			
Artikel	Preis	9955	9939			

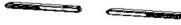



Inneneinteilungen nicht möglich bei Elementen mit Schubkästen!

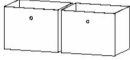
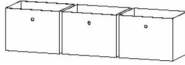


ZUBEHÖR 2.0


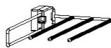

BLUE

Allgemein

Farbe	Modell-Nr.
Texline (naturfarbene Leinenoptik)	A0031

ALLGEMEIN		Schwebetürendämpfer		Drehtürendämpfer	
					
		Schwebetürendämpfer 2er Set für 2-trg. Schwebetürenschränke, links + rechts montierbar	Mitteltürendämpfer 1 Stück für 3-trg. Schwebetürenschränke	Drehtürendämpfer 5er Set Mind. 2 Stück pro Tür. Für Schränke, Beimöbel usw. Nicht möglich bei Eckschränken.	Drehtürendämpfer 10er Set Mind. 2 Stück pro Tür. Für Schränke, Beimöbel usw. Nicht möglich bei Eckschränken.
		Dämpft den Türanschlag an die Schrank-Außenseiten	↔4 cm ↓2 cm ↗28 cm	↔45 cm ↓3 cm ↗7 cm	↔45 cm ↓12 cm ↗7 cm
Artikel	Preis	9DC2	9DC4	9DD5	9DD0


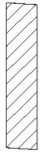

ALLGEMEIN		Stoffkisten, Kleiderbügelhalter, Garderobenhalter			
					
		Stoffkiste 2er Set grau	Stoffkiste 3er Set grau	Kleiderbügelhalter zum Aufhängen in Schranktiefe 41 cm	Garderobenhalter
		2 x ↔38 cm ↓29 cm ↗29 cm	3 x ↔38 cm ↓29 cm ↗29 cm	↔31 cm ↓6 cm ↗4 cm	↔7 cm ↓52 cm ↗28 cm
Artikel	Preis	93G2	93G3	9760	9767


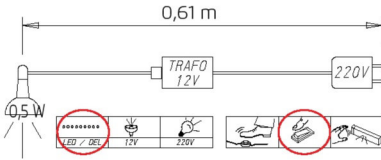
ALLGEMEIN		Hakenleiste, Hosenhalter, Krawattenhalter		
				
		Hakenleiste	Hosenhalter	Krawattenhalter schwenkbar
		↔35 cm ↓5 cm ↗5 cm	↔25 cm ↓7 cm ↗46 cm	↔32 cm ↓27 cm ↗6 cm
Artikel	Preis	9HL1	990H	9768


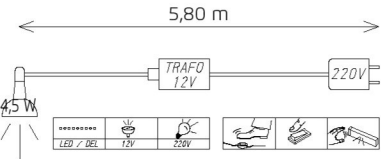
ZUBEHÖR 2.0

BLUE

Farbe	Modell-Nr.
Texline (naturfarbene Leinenoptik)	A0031

ALLGEMEIN		Spiegel		
Artikel	Preis		 Nicht möglich bei Falttürenschrank!	 Nur für Schwebetürenchränke geeignet.
		Hängespiegel	Innenspiegel für Drehtüren	Innenspiegel drehbar
				ausziehbar von 45cm auf 73cm Spiegelbreite 31cm für Schwebetürenchränke
		↔60 cm ↑90 cm ↗2 cm	↔29 cm ↑130 cm ↗0 cm	↔46 cm ↑115 cm ↗4 cm
		98A7	98S8	9408

ALLGEMEIN		LED Innenbeleuchtung		
Artikel	Preis		 <p>0,61 m</p>	
		LED Innenbeleuchtung mit Bewegungsmelder mit USB wiederaufladbar		
		↔10 cm ↑2 cm ↗9 cm		
		9T1B		

ALLGEMEIN		LED-Leuchte 2er Set		
2er Set	Preis		 <p>5,80 m</p>	
		alufarben Linea-Stixx		
		↔35 cm ↑6 cm ↗19 cm		
		9L48	Dieses Produkt enthält eine Lichtquelle der Energieeffizienzklasse G.	
		9L49	EPREL766530	

ZUBEHÖR 2.0

BLUE

Einbaumöglichkeiten für Schubkasteneinsätze in Schwebetürenschränke

	Schwebetürenschränke 2-türig		Schwebetürenschränke 3-türig
↔ 136 cm	<p>67,5 67,5</p> <p>9860 9860 9864 9864</p>	↔ 203 cm	<p>67,5 67,5 67,5</p> <p>9860 9860 9864 9864</p>
↔ 181 cm	<p>90 90</p> <p>9865 9865 9866 9866 9898 9898</p>	↔ 271 cm	<p>90 90 90</p> <p>9865 9865 9866 9866 9898 9898</p>
↔ 226 cm	<p>90 90 45</p> <p>9865 9865 9866 9866 9845 9845 9895 9895 9898 9898</p> <p>9843 9843 9893 9893</p> <p>112,5 112,5</p> <p>9804 9804 9806 9806</p>	↔ 316 cm	<p>90 45 90 90</p> <p>9865 9865 9866 9866 9845 9845 9895 9895 9898 9898</p> <p>9843 9843 9893 9893</p>
↔ 271 cm	<p>90 90 90</p> <p>9865 9865 9866 9866 9845 9845 9895 9895 9898 9898</p>	↔ 361 cm	<p>45 90 90 90 45</p> <p>9865 9865 9866 9866 9845 9845 9895 9895 9898 9898</p> <p>9843 9843 9893 9893</p>