

Greta



Highlights

Greta

diverse Farbvarianten

erhältlich

einfach Montage

Made in Germany

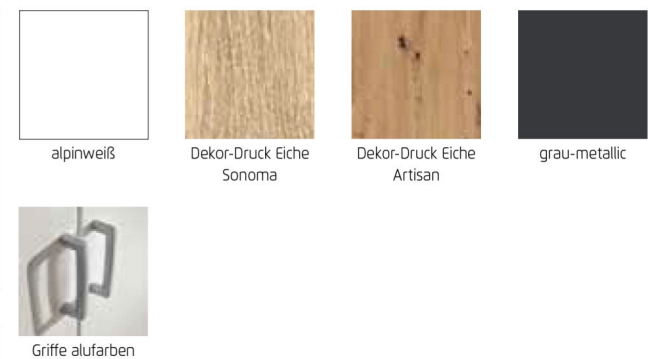


Greta

BLUE



Korpus und Schubkästen	Modell-Nr.	
	Front alpinweiß	Front korpusfarben
Korpus und Schubkästen alpinweiß	A9719	–
Korpus und Schubkästen grau-metallic	A7569	AG530
Korpus und Schubkästen Dekor-Druck Eiche Sonoma	A6M79	A6M89
Korpus und Schubkästen Dekor-Druck Eiche Artisan	AC359	–
Front/Korpus alpinweiß, Schubkästen Dekor-Druck Eiche Artisan	AG531	
Front/Korpus alpinweiß, Schubkästen grau-metallic	AG532	
Front/Korpus grau-metallic, Schubkästen Dekor-Druck Eiche Artisan	AD437	



■ Extras für Drehtürenschrank: siehe auch BLUE Zubehör 2.0. BLUE Zubehör 2.0 finden Sie nach den Schränken.

Qualitätsmerkmale

BLUE



Innenfarbe Dekor-Druck Textline



Fachböden 16 mm stark



Führungsschienen aus Metall,
Schwebetürendämpfer optional



Topfbänder aus Metall,
Drehtürendämpfer optional



Schubkästen mit kugelgelagerten,
leisen Laufschienen



Durchgängige Rasterbohrung zum
flexiblen Anordnen von Kleiderstange
und Fachböden



Für die Montage des Schrankes wird
folgender Platz benötigt:
Schrankhöhe + mind. 25 cm,
Schrankbreite + mind. je 25 cm an
beiden Seiten.



Extras für Drehtüreschränke siehe
auch BLUE Zubehör 2.0 / Extras für
Schwebetüreschränke finden Sie
nach den Schränken.

Top-
Verarbei-
tung

bewährte
Beschlag-
technik

einfache
Montage

praktische
Zubehör-
artikel

Materialinformation



Dekor-Druck

Die Möbelteile mit Dekor-Druck haben eine gleich-
mäßig schöne, strapazierfähige Oberfläche.



Belastbarkeit

Die Belastungsgrenzen für alle Möbel- und
Zubehörteile finden Sie in der „Belastungstabelle“



Rohstoffe aus der Natur

Bei der Herstellung der Holzwerkstoffe für unsere
Möbel setzen wir ausschließlich auf unbelastete,
frische Schwach- und Sturmhölzer aus heimischen
nachhaltigen Forstbetrieben. Strenge Prüfungen
von neutralen Instituten bestätigen kontinuierlich
die Unbedenklichkeit von Material und Verfahren.



Der Blaue Engel

Das Umweltzeichen der Bundesregierung für
emissionsarme und gesundheitlich unbedenkliche
Möbel.

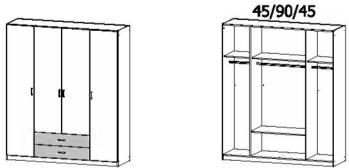
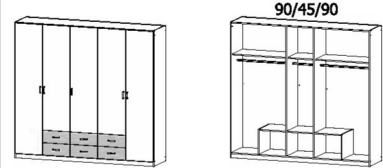
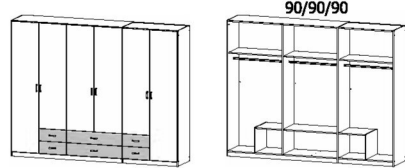
Ausgenommen sind Artikel, welche mit Textilien
oder Kunstleder bezogen sind.

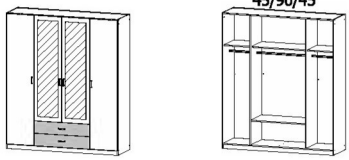
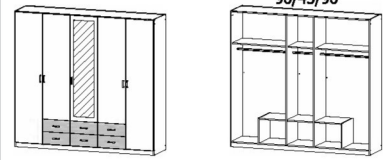
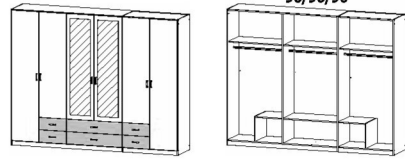
Ausgezeichnet und zertifiziert



Korpus und Schubkästen	Modell-Nr.	
	Front alpinweiß	Front korpusfarben
Korpus und Schubkästen alpinweiß	A9719	–
Korpus und Schubkästen grau-metallic	A7569	AG530
Korpus und Schubkästen Dekor-Druck Eiche Sonoma	A6M79	A6M89
Korpus und Schubkästen Dekor-Druck Eiche Artisan	AC359	–

Front/Korpus alpinweiß, Schubkästen Dekor-Druck Eiche Artisan	AG531
Front/Korpus alpinweiß, Schubkästen grau-metallic	AG532
Front/Korpus grau-metallic, Schubkästen Dekor-Druck Eiche Artisan	AD437

SCHRÄNKE		Drehtürenschränke		
Extras für Drehtürenschränke siehe auch BLUE Zubehör 2.0.				
		Drehtürenschränk	Drehtürenschränk	Drehtürenschränk
		4-türig, 2 Schubkästen	5-türig, 6 Schubkästen	6-türig, 6 Schubkästen
		↔181 cm ↑210 cm ↘54 cm	↔226 cm ↑210 cm ↘54 cm	↔271 cm ↑210 cm ↘54 cm
Artikel	Preis	42M6	42M7	42M8

SCHRÄNKE		Drehtürenschränke		
Extras für Drehtürenschränke siehe auch BLUE Zubehör 2.0.				
		Drehtürenschränk	Drehtürenschränk	Drehtürenschränk
		4-türig, 2 Spiegeltüren, 2 Schubkästen, Spiegel/Glas teilaufgelegt	5-türig, 1 Spiegeltüre, 6 Schubkästen, Spiegel/Glas teilaufgelegt	6-türig, 2 Spiegeltüren, 6 Schubkästen, Spiegel/Glas teilaufgelegt
		↔181 cm ↑210 cm ↘54 cm	↔226 cm ↑210 cm ↘54 cm	↔271 cm ↑210 cm ↘54 cm
Artikel	Preis	5208	5F60	5F64

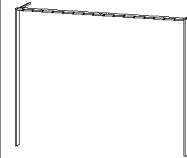
GAMMA

BLUE

SCHRÄNKE

Passepartouts für Drehtürenschränke.

Passepartouts bitte unter Modell-Nr. der Schränke bestellen.



Passepartout

↔ 275 cm † 212 cm ↗ 58 cm

OKOF

Artikel	Preis
---------	-------

ZUBEHÖR 2.0

BLUE

für Dreh-, falt- und Schwebetürenschränke



Farbe

Texline (naturfarbene Leinenoptik)

Modell-Nr.

A0031



Dekor-Druck
Texline

ZUBEHÖR 2.0



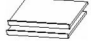

BLUE



für Elementbreite 45, 67,5, 90, 112,5 cm

Hinweis!

Bitte unbedingt die Einbaumöglichkeiten in die Schwebetürenschränke beachten.

Farbe	Modell-Nr.
Texline (naturfarbene Leinenoptik)	A0031

ELEMENTBREITE ▶		45	45	45	45
					
		Fachboden für Drehtürenschränke für Elementbreite 45cm	Fachboden für Schwebetürenschränke für Elementbreite 45cm	Schuhablageböden mit Leisten für Elementbreite 45cm	Kleiderstange für Elementbreite 45cm
		↔43 cm ↓1,6 cm ↗45 cm	↔43 cm ↓1,6 cm ↗48 cm	↔43 cm ↓1,6 cm ↗37 cm	↔43 cm ↓3 cm ↗2 cm
1 Stück	Preis	9601	9664		9737
2er Set		9F22	9665	9FE2	
3er Set		9602	9666	9FE3	
5er Set		9603	9667		

ELEMENTBREITE ▶		45	45
			
		Schubkasteneinsatz mit 2 Schubkästen für Elementbreite 45cm	Schubkasteneinsatz mit 3 Schubkästen für Elementbreite 45cm
		↔43 cm ↓39 cm ↗45 cm	↔43 cm ↓57 cm ↗45 cm
Artikel	Preis	9843	9893

Schubkasteneinsätze
nicht möglich bei Falt-
türenschränken.

ZUBEHÖR 2.0





BLUE

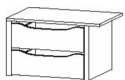
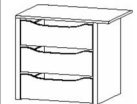
für Elementbreite 45, 67,5, 90, 112,5 cm

Farbe	Modell-Nr.
Texline (naturfarbene Leinenoptik)	A0031

Hinweis!

Bitte unbedingt die Einbaumöglichkeiten in die Schwebetürenschränke beachten.

ELEMENTBREITE ▶		67,5	67,5	67,5	67,5
					
		Fachboden für Drehtürenschränke für Elementbreite 66cm	Fachboden für Schwebetürenschrän- für Elementbreite 66cm	Schuhablageböden mit Leisten für Elementbreite 66cm	Kleiderstange für Elementbreite 66cm
		↔66 cm ↓1,6 cm ↗45 cm	↔66 cm ↓1,6 cm ↗48 cm	↔66 cm ↓1,6 cm ↗37 cm	↔65 cm ↓3 cm ↗2 cm
1 Stück	Preis	9F11	9668		9743
2er Set		9F12	9669	9FG2	
3er Set		9F13	9670	9FG3	
5er Set		9F18	9671		

ELEMENTBREITE ▶		67,5	67,5
			
		Schubkasteneinsatz mit 2 Schubkästen für Elementbreite 66cm	Schubkasteneinsatz mit 3 Schubkästen für Elementbreite 66cm
		↔66 cm ↓39 cm ↗45 cm	↔66 cm ↓57 cm ↗45 cm
Artikel	Preis	9864	9860

Schubkasteneinsätze
nicht möglich bei Falt-
türenschränken.

ZUBEHÖR 2.0





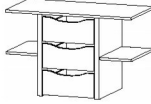
BLUE


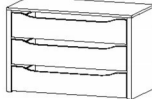

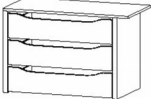
für Elementbreite 45, 67,5, 90, 112,5 cm

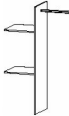
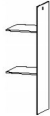


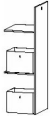
Hinweis!

Bitte unbedingt die Einbaumöglichkeiten in die Schwebetürenschränke beachten.

Farbe	Modell-Nr.
Texline (naturfarbene Leinenoptik)	A0031

ELEMENTBREITE ▶		90	90	90	90	90
						
		Fachboden für Drehtürenschränke für Elementbreite 90cm	Fachboden für Schwebetürenschränke für Elementbreite 90cm	Schuhablageböden mit Leisten für Elementbreite 90cm	Kleiderstange für Elementbreite 90cm	Schubkasteneinsatz für Elementbreite 90cm mit 3 Schubkästen mit Ablagen
		↔88 cm †1,6 cm ↗45 cm	↔88 cm †1,6 cm ↗48 cm	↔88 cm †1,6 cm ↗37 cm	↔87 cm †3 cm ↗2 cm	↔88 cm †57 cm ↗45 cm
1 Stück	Preis	9604	9672		9736	9898
2er Set		9F21	9673	9FH2		
3er Set		9605	9674	9FH3		
5er Set		9606	9675			
						Schubkasteneinsatz 9898 auch für Falлтürenschränke!

ELEMENTBREITE ▶		90	90	90	90
					
		Schubkasteneinsatz mit 2 Schubkästen für Elementbreite 90cm	Schubkasteneinsatz mit 3 Schubkästen für Elementbreite 90cm	Schubkasteneinsatz mit 2 Schubkästen für Elementbreite 90cm	Schubkasteneinsatz mit 3 Schubkästen für Elementbreite 90cm
		↔88 cm †39 cm ↗45 cm	↔88 cm †57 cm ↗45 cm	↔88 cm †39 cm ↗45 cm	↔88 cm †57 cm ↗45 cm
Artikel	Preis	9845	9895	9865	9866

ELEMENTBREITE ▶		90	90	90	90	90
						
		für Drehtürenschränke	für Drehtürenschränke	für Schwebetürenschränke	für Schwebetürenschränke	für Schwebetürenschränke
		Schranneneinteilung mit Kleiderstange mit 2 Fachböden für Elementbreite 90cm	Schranneneinteilung mit 2 Fachböden für Elementbreite 90cm	Schranneneinteilung mit Kleiderstange mit 2 Fachböden für Elementbreite 90cm	Schranneneinteilung mit 2 Fachböden für Elementbreite 90 und 112 cm	Schranneneinteilung incl. 2 Stoffkisten mit 2 Fachböden für Elementbreite 90cm
		↔88 cm †147 cm ↗45 cm	↔45 cm †147 cm ↗45 cm	↔88 cm †147 cm ↗48 cm	↔45 cm †147 cm ↗48 cm	↔45 cm †147 cm ↗48 cm
Artikel	Preis	9951	9934	9991	9955	93H1

ZUBEHÖR 2.0



BLUE

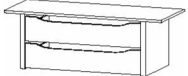
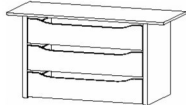
für Elementbreite 45, 67,5, 90, 112,5 cm

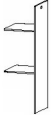
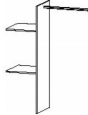
Farbe	Modell-Nr.
Textline (naturfarbene Leinenoptik)	A0031

Hinweis!

Bitte unbedingt die Einbaumöglichkeiten in die Schwebetürenschränke beachten.

ELEMENTBREITE ▶		112,5	112,5			
						
		Fachboden für Drehtürenschränke für Elementbreite 112,5cm	Kleiderstange für Elementbreite 112,5cm			
		↔111 cm ↓2 cm ↗48 cm	↔110 cm ↓3 cm ↗2 cm			
1 Stück	Preis	9F01	9709			
2er Set		9F02				
3er Set		9F03				

ELEMENTBREITE ▶		112,5	112,5			
						
		Schubkasteneinsatz mit 2 Schubkästen für Elementbreite 112,5cm	Schubkasteneinsatz mit 3 Schubkästen für Elementbreite 112,5cm			
		↔111 cm ↓39 cm ↗45 cm	↔111 cm ↓57 cm ↗45 cm			
Artikel	Preis	9804	9806			

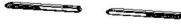



ELEMENTBREITE ▶		112,5	112,5			
						
		Schränkinneneinteilung mit 2 Fachböden für Elementbreite 90 und 112 cm	Schränkinneneinteilung mit Kleiderstange mit 2 Fachböden für Elementbreite 112,5cm			
		↔45 cm ↓147 cm ↗48 cm	↔110 cm ↓147 cm ↗48 cm			
Artikel	Preis	9955	9939			

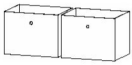
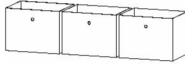


ZUBEHÖR 2.0


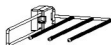

BLUE

Allgemein

Farbe	Modell-Nr.
Texline (naturfarbene Leinenoptik)	A0031

ALLGEMEIN		Schwebetürendämpfer	Mitteltürendämpfer	Drehtürendämpfer
				
				
		Schwebetürendämpfer 2er Set für 2-trg. Schwebetürenschränke, links + rechts montierbar	Mitteltürendämpfer 1 Stück für 3-trg. Schwebetürenschränke	Drehtürendämpfer 5er Set Mind. 2 Stück pro Tür. Für Schränke, Beimöbel usw. Nicht möglich bei Eckschränken.
		Dämpft den Türanschlag an die Schrank-Außenseiten	↔4 cm ↓2 cm ↗28 cm	↔45 cm ↓3 cm ↗7 cm
Artikel	Preis	9DC2	9DC4	9DD5
				9DD0
				Drehtürendämpfer 10er Set Mind. 2 Stück pro Tür. Für Schränke, Beimöbel usw. Nicht möglich bei Eckschränken.
				↔45 cm ↓12 cm ↗7 cm


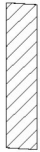

ALLGEMEIN		Stoffkisten, Kleiderbügelhalter, Garderobenhalter			
					
		Stoffkiste 2er Set grau	Stoffkiste 3er Set grau	Kleiderbügelhalter zum Aufhängen in Schranktiefe 41 cm	Garderobenhalter
		2 x ↔38 cm ↓29 cm ↗29 cm	3 x ↔38 cm ↓29 cm ↗29 cm	↔31 cm ↓6 cm ↗4 cm	↔7 cm ↓52 cm ↗28 cm
Artikel	Preis	93G2	93G3	9760	9767


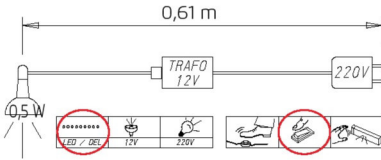
ALLGEMEIN		Hakenleiste, Hosenhalter, Krawattenhalter		
				
		Hakenleiste	Hosenhalter	Krawattenhalter schwenkbar
		↔35 cm ↓5 cm ↗5 cm	↔25 cm ↓7 cm ↗46 cm	↔32 cm ↓27 cm ↗6 cm
Artikel	Preis	9HL1	990H	9768


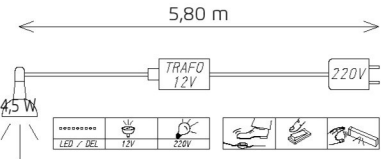
ZUBEHÖR 2.0

BLUE

Farbe	Modell-Nr.
Texline (naturfarbene Leinenoptik)	A0031

ALLGEMEIN		Spiegel		
Artikel	Preis		 Nicht möglich bei Falttürenschränken!	 Nur für Schwebetürenschränke geeignet.
		Hängespiegel	Innenspiegel für Drehtüren	Innenspiegel drehbar
				ausziehbar von 45cm auf 73cm Spiegelbreite 31cm für Schwebetürenschränke
		↔60 cm ↑90 cm ↗2 cm	↔29 cm ↑130 cm ↗0 cm	↔46 cm ↑115 cm ↗4 cm
		98A7	98S8	9408

ALLGEMEIN		LED Innenbeleuchtung		
Artikel	Preis			
		LED Innenbeleuchtung mit Bewegungsmelder mit USB wiederaufladbar		
		↔10 cm ↑2 cm ↗9 cm		
		9T1B		

ALLGEMEIN		LED-Leuchte 2er Set		
2er Set	Preis			
		alufarben Linea-Stixx	Dieses Produkt enthält eine Lichtquelle der Energieeffizienzklasse G.	
		↔35 cm ↑6 cm ↗19 cm	EPREL766530	
		9L48		
3er Set		9L49		

ZUBEHÖR 2.0

BLUE

Einbaumöglichkeiten für Schubkasteneinsätze in Schwebetürenschränke

	Schwebetürenschränke 2-türig		Schwebetürenschränke 3-türig
↔ 136 cm		↔ 203 cm	
↔ 181 cm		↔ 271 cm	
↔ 226 cm		↔ 316 cm	
↔ 271 cm		↔ 361 cm	