

Hannover



Highlights

Hannover

mit Sockelschubkästen

inklusive Spiegeltüren

Made in Germany



Hannover

BLUE



Front/Korpus	Modell-Nr.	
	Front korpusfarben	Front alpinweiß
Dekor-Druck Eiche Sonoma	A6L42	AL607
alpinweiß	AP842	-
grau-metallic	-	AP857



alpinweiß



Dekor-Druck Eiche Sonoma



grau-metallic

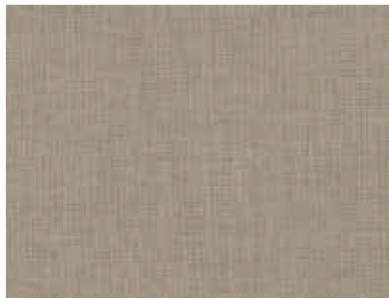


Griffe alufarben

■ Extras für Drehtürenschränke siehe auch BLUE Zubehör 2.0.

Qualitätsmerkmale

BLUE



Innenfarbe Dekor-Druck Textline



Fachböden 16 mm stark



Führungsschienen aus Metall,
Schwebetürendämpfer optional



Topfbänder aus Metall,
Drehtürendämpfer optional



Schubkästen mit kugelgelagerten,
leisen Laufschienen



Durchgängige Rasterbohrung zum
flexiblen Anordnen von Kleiderstange
und Fachböden



Für die Montage des Schrankes wird
folgender Platz benötigt:
Schränkhöhe + mind. 25 cm,
Schränkbreite + mind. je 25 cm an
beiden Seiten.



Extras für Drehtüreschränke siehe
BLUE Zubehör 2.0 / Extras für
Schwebetüreschränke finden Sie
nach den Schränken.

Top-
Verarbei-
tung

bewährte
Beschlag-
technik

einfache
Montage

praktische
Zubehör-
artikel

Materialinformation



Dekor-Druck

Die Möbelteile mit Dekor-Druck haben eine gleich-
mäßig schöne, strapazierfähige Oberfläche.



Belastbarkeit

Die Belastungsgrenzen für alle Möbel- und
Zubehörteile finden Sie in der „Belastungstabelle“



Rohstoffe aus der Natur

Bei der Herstellung der Holzwerkstoffe für unsere
Möbel setzen wir ausschließlich auf unbelastete,
frische Schwach- und Sturmhölzer aus heimischen
nachhaltigen Forstbetrieben. Strenge Prüfungen
von neutralen Instituten bestätigen kontinuierlich
die Unbedenklichkeit von Material und Verfahren.



Der Blaue Engel

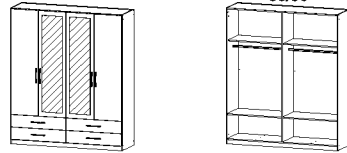
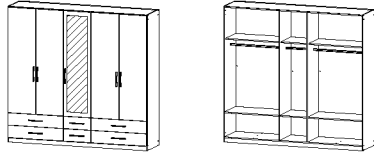
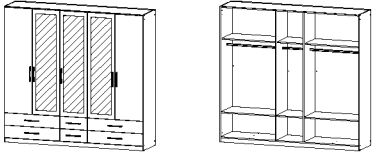
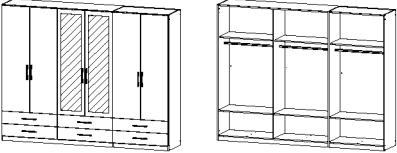
Das Umweltzeichen der Bundesregierung für
emissionsarme und gesundheitlich unbedenkliche
Möbel.

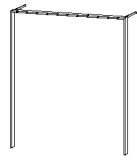


Ausgenommen sind Artikel, welche mit Textilien
oder Kunstleder bezogen sind.

Ausgezeichnet und zertifiziert



Front/Korpus	Modell-Nr.	
	Front korpusfarben	Front alpinweiß
Dekor-Druck Eiche Sonoma	A6L42	AL607
alpinweiß	AP842	-
grau-metallic	-	AP857

SCHRÄNKE		Drehtürenschränke			
Extras für Drehtürenschränke siehe BLUE Zubehör 2.0.					
		Drehtürenschränk	Drehtürenschränk	Drehtürenschränk	Drehtürenschränk
		4-türig, 2 Spiegeltüren, 4 Schubkästen, Spiegel/Glas teilaufgelegt	5-türig, 1 Spiegeltüre, 6 Schubkästen, Spiegel/Glas teilaufgelegt	5-türig, 3 Spiegeltüren, 6 Schubkästen, Spiegel/Glas teilaufgelegt	6-türig, 2 Spiegeltüren, 6 Schubkästen, Spiegel/Glas teilaufgelegt
		↔181 cm †210 cm ↗54 cm	↔226 cm †210 cm ↗54 cm	↔226 cm †210 cm ↗54 cm	↔271 cm †210 cm ↗54 cm
Artikel	Preis	5K44	5K46	5K47	5K48

SCHRÄNKE		Passepartouts		
				
		Passepartout	Passepartout	Passepartout
		↔185 cm †212 cm ↗58 cm	↔231 cm †212 cm ↗58 cm	↔275 cm †212 cm ↗58 cm
Artikel	Preis	0K0D	0K0E	0K0F

ZUBEHÖR 2.0

BLUE

für Dreh-, falt- und Schwebetürenschränke



Farbe

Texline (naturfarbene Leinenoptik)

Modell-Nr.

A0031



Dekor-Druck
Texline

ZUBEHÖR 2.0



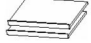

BLUE



für Elementbreite 45, 67,5, 90, 112,5 cm

Hinweis!

Bitte unbedingt die Einbaumöglichkeiten in die Schwebetürenschränke beachten.

Farbe	Modell-Nr.
Texline (naturfarbene Leinenoptik)	A0031

ELEMENTBREITE ▶		45	45	45	45
					
		Fachboden für Drehtürenschränke für Elementbreite 45cm	Fachboden für Schwebetürenschränke für Elementbreite 45cm	Schuhablageböden mit Leisten für Elementbreite 45cm	Kleiderstange für Elementbreite 45cm
		↔43 cm ↓1,6 cm ↗45 cm	↔43 cm ↓1,6 cm ↗48 cm	↔43 cm ↓1,6 cm ↗37 cm	↔43 cm ↓3 cm ↗2 cm
1 Stück	Preis	9601	9664		9737
2er Set		9F22	9665	9FE2	
3er Set		9602	9666	9FE3	
5er Set		9603	9667		

ELEMENTBREITE ▶		45	45
			
		Schubkasteneinsatz mit 2 Schubkästen für Elementbreite 45cm	Schubkasteneinsatz mit 3 Schubkästen für Elementbreite 45cm
		↔43 cm ↓39 cm ↗45 cm	↔43 cm ↓57 cm ↗45 cm
Artikel	Preis	9843	9893

Schubkasteneinsätze
nicht möglich bei Falt-
türenschränken.

ZUBEHÖR 2.0





BLUE

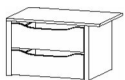
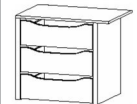
für Elementbreite 45, 67,5, 90, 112,5 cm

Farbe	Modell-Nr.
Texline (naturfarbene Leinenoptik)	A0031

Hinweis!

Bitte unbedingt die Einbaumöglichkeiten in die Schwebetürenschränke beachten.

ELEMENTBREITE ▶		67,5	67,5	67,5	67,5
					
		Fachboden für Drehtürenschränke für Elementbreite 66cm	Fachboden für Schwebetürenschrän- für Elementbreite 66cm	Schuhablageböden mit Leisten für Elementbreite 66cm	Kleiderstange für Elementbreite 66cm
		↔66 cm ↓1,6 cm ↗45 cm	↔66 cm ↓1,6 cm ↗48 cm	↔66 cm ↓1,6 cm ↗37 cm	↔65 cm ↓3 cm ↗2 cm
1 Stück	Preis	9F11	9668		9743
2er Set		9F12	9669	9FG2	
3er Set		9F13	9670	9FG3	
5er Set		9F18	9671		

ELEMENTBREITE ▶		67,5	67,5
			
		Schubkasteneinsatz mit 2 Schubkästen für Elementbreite 66cm	Schubkasteneinsatz mit 3 Schubkästen für Elementbreite 66cm
		↔66 cm ↓39 cm ↗45 cm	↔66 cm ↓57 cm ↗45 cm
Artikel	Preis	9864	9860

Schubkasteneinsätze
nicht möglich bei Falt-
türenschränken.

ZUBEHÖR 2.0





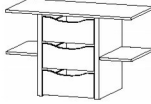
BLUE


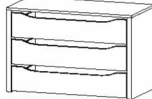

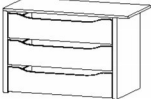
für Elementbreite 45, 67,5, 90, 112,5 cm

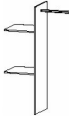


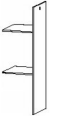
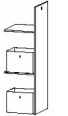
Hinweis!

Bitte unbedingt die Einbaumöglichkeiten in die Schwebetürenschränke beachten.

Farbe	Modell-Nr.
Texline (naturfarbene Leinenoptik)	A0031

ELEMENTBREITE ▶		90	90	90	90	90
						
		Fachboden für Drehtürenschränke für Elementbreite 90cm	Fachboden für Schwebetürenschränke für Elementbreite 90cm	Schuhablageböden mit Leisten für Elementbreite 90cm	Kleiderstange für Elementbreite 90cm	Schubkasteneinsatz für Elementbreite 90cm mit 3 Schubkästen mit Ablagen
		↔88 cm †1,6 cm ↗45 cm	↔88 cm †1,6 cm ↗48 cm	↔88 cm †1,6 cm ↗37 cm	↔87 cm †3 cm ↗2 cm	↔88 cm †57 cm ↗45 cm
1 Stück	Preis	9604	9672		9736	9898
2er Set		9F21	9673	9FH2		
3er Set		9605	9674	9FH3		
5er Set		9606	9675			
						Schubkasteneinsatz 9898 auch für Falttürenschränke!

ELEMENTBREITE ▶		90	90	90	90
					
		Schubkasteneinsatz mit 2 Schubkästen für Elementbreite 90cm	Schubkasteneinsatz mit 3 Schubkästen für Elementbreite 90cm	Schubkasteneinsatz mit 2 Schubkästen für Elementbreite 90cm	Schubkasteneinsatz mit 3 Schubkästen für Elementbreite 90cm
		↔88 cm †39 cm ↗45 cm	↔88 cm †57 cm ↗45 cm	↔88 cm †39 cm ↗45 cm	↔88 cm †57 cm ↗45 cm
Artikel	Preis	9845	9895	9865	9866

ELEMENTBREITE ▶		90	90	90	90	90
						
		für Drehtürenschränke	für Drehtürenschränke	für Schwebetürenschränke	für Schwebetürenschränke	für Schwebetürenschränke
		Schränkeinteilung mit Kleiderstange mit 2 Fachböden für Elementbreite 90cm	Schränkeinteilung mit 2 Fachböden für Elementbreite 90cm	Schränkeinteilung mit Kleiderstange mit 2 Fachböden für Elementbreite 90cm	Schränkeinteilung mit 2 Fachböden für Elementbreite 90 und 112 cm	Schränkeinteilung incl. 2 Stoffkisten mit 2 Fachböden für Elementbreite 90cm
		↔88 cm †147 cm ↗45 cm	↔45 cm †147 cm ↗45 cm	↔88 cm †147 cm ↗48 cm	↔45 cm †147 cm ↗48 cm	↔45 cm †147 cm ↗48 cm
Artikel	Preis	9951	9934	9991	9955	93H1

ZUBEHÖR 2.0



BLUE

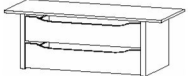
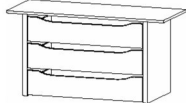
für Elementbreite 45, 67,5, 90, 112,5 cm

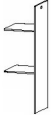
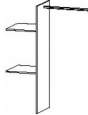
Farbe	Modell-Nr.
Textline (naturfarbene Leinenoptik)	A0031

Hinweis!

Bitte unbedingt die Einbaumöglichkeiten in die Schwebetürenschränke beachten.

ELEMENTBREITE ▶		112,5	112,5			
						
		Fachboden für Drehtürenschränke für Elementbreite 112,5cm	Kleiderstange für Elementbreite 112,5cm			
		↔111 cm ↓2 cm ↗48 cm	↔110 cm ↓3 cm ↗2 cm			
1 Stück	Preis	9F01	9709			
2er Set		9F02				
3er Set		9F03				

ELEMENTBREITE ▶		112,5	112,5			
						
		Schubkasteneinsatz mit 2 Schubkästen für Elementbreite 112,5cm	Schubkasteneinsatz mit 3 Schubkästen für Elementbreite 112,5cm			
		↔111 cm ↓39 cm ↗45 cm	↔111 cm ↓57 cm ↗45 cm			
Artikel	Preis	9804	9806			

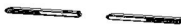



ELEMENTBREITE ▶		112,5	112,5			
						
		Schränkinneneinteilung mit 2 Fachböden für Elementbreite 90 und 112 cm	Schränkinneneinteilung mit Kleiderstange mit 2 Fachböden für Elementbreite 112,5cm			
		↔45 cm ↓147 cm ↗48 cm	↔110 cm ↓147 cm ↗48 cm			
Artikel	Preis	9955	9939			

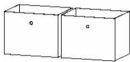
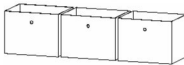


ZUBEHÖR 2.0


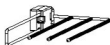

BLUE

Allgemein

Farbe	Modell-Nr.
Texline (naturfarbene Leinenoptik)	A0031

ALLGEMEIN		Schwebetürendämpfer	Mitteltürendämpfer	Drehtürendämpfer
				
				
		Schwebetürendämpfer 2er Set für 2-trg. Schwebetürenschränke, links + rechts montierbar	Mitteltürendämpfer 1 Stück für 3-trg. Schwebetürenschränke	Drehtürendämpfer 5er Set Mind. 2 Stück pro Tür. Für Schränke, Beimöbel usw. Nicht möglich bei Eckschränken.
		Dämpft den Türanschlag an die Schrank-Außenseiten	↔4 cm ↓2 cm ↗28 cm	↔45 cm ↓3 cm ↗7 cm
Artikel	Preis	9DC2	9DC4	9DD5
				9DD0
				Drehtürendämpfer 10er Set Mind. 2 Stück pro Tür. Für Schränke, Beimöbel usw. Nicht möglich bei Eckschränken.
				↔45 cm ↓12 cm ↗7 cm


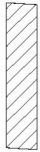

ALLGEMEIN		Stoffkisten, Kleiderbügelhalter, Garderobenhalter			
					
		Stoffkiste 2er Set grau	Stoffkiste 3er Set grau	Kleiderbügelhalter zum Aufhängen in Schranktiefe 41 cm	Garderobenhalter
		2 x ↔38 cm ↓29 cm ↗29 cm	3 x ↔38 cm ↓29 cm ↗29 cm	↔31 cm ↓6 cm ↗4 cm	↔7 cm ↓52 cm ↗28 cm
Artikel	Preis	93G2	93G3	9760	9767


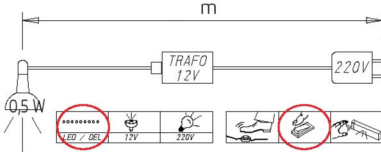
ALLGEMEIN		Hakenleiste, Hosenhalter, Krawattenhalter		
				
		Hakenleiste	Hosenhalter	Krawattenhalter schwenkbar
		Nicht möglich bei Falttürenschränken!	Nicht möglich bei Falttürenschränken!	Nicht möglich bei Falttürenschränken!
		↔35 cm ↓5 cm ↗5 cm	↔25 cm ↓7 cm ↗46 cm	↔32 cm ↓27 cm ↗6 cm
Artikel	Preis	9HL1	990H	9768


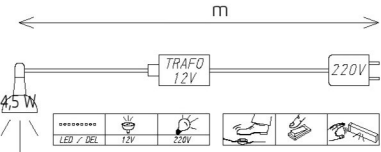
ZUBEHÖR 2.0

BLUE

Farbe	Modell-Nr.
Texline (naturfarbene Leinenoptik)	A0031

ALLGEMEIN		Spiegel		
			 Nicht möglich bei Falлтürenschränken!	 Nur für Schwebetürenschränke geeignet.
		Hängespiegel	Innenspiegel für Drehtüren	Innenspiegel drehbar
				ausziehbar von 45cm auf 73cm Spiegelbreite 31cm für Schwebetürenschränke
		↔60 cm ↑90 cm ↗2 cm	↔29 cm ↑130 cm ↗0 cm	↔46 cm ↑115 cm ↗4 cm
Artikel	Preis	98A7	98S8	9408

ALLGEMEIN				
				
		LED Innenbeleuchtung mit Bewegungsmelder mit USB wiederaufladbar		
		↔10 cm ↑2 cm ↗9 cm		
Artikel	Preis	9T1B		

ALLGEMEIN				
				
		LED-Leuchte 2er Set alufarben Linea-Stixx		
		↔35 cm ↑6 cm ↗19 cm		
2er Set	Preis	9L48	Dieses Produkt enthält eine Lichtquelle der Energieeffizienzklasse G.	
3er Set		9L49	EPREL766530	

ZUBEHÖR 2.0

BLUE

Einbaumöglichkeiten für Schubkasteneinsätze in Schwebetürenschränke

	Schwebetürenschränke 2-türig		Schwebetürenschränke 3-türig
↔ 136 cm		↔ 203 cm	
↔ 181 cm		↔ 271 cm	
↔ 226 cm		↔ 316 cm	
↔ 271 cm		↔ 361 cm	