

# Hooksiel



# Highlights

## Hooksiel

moderne Hochglanzfront  
und Spiegeltüren

praktisches Zubehör

optional

Made in Germany



# Hooksiel

BLUE



Front/Korpus

Modell-Nr.

Front Hochglanz weiß/Korpus alpinweiß

AD355



Hochglanz weiß

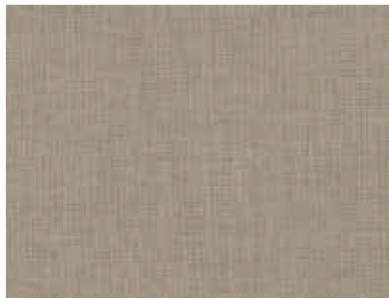


alpinweiß

■ Die passenden Extras finden Sie nach den Schränken.

# Qualitätsmerkmale

BLUE



Innenfarbe Dekor-Druck Textline



Fachböden 16 mm stark



Führungsschienen aus Metall,  
Schwebetürendämpfer optional



Topfbänder aus Metall,  
Drehtürendämpfer optional



Schubkästen mit kugelgelagerten,  
leisen Laufschienen



Durchgängige Rasterbohrung zum  
flexiblen Anordnen von Kleiderstange  
und Fachböden



Für die Montage des Schrankes wird  
folgender Platz benötigt:  
**Schränkhöhe + mind. 25 cm,**  
**Schränkbreite + mind. je 25 cm an**  
**beiden Seiten.**



Extras für Drehtüreschränke siehe  
BLUE Zubehör 2.0 / Extras für  
Schwebetüreschränke finden Sie  
nach den Schränken.

Top-  
Verarbei-  
tung

bewährte  
Beschlag-  
technik

einfache  
Montage

praktische  
Zubehör-  
artikel

## Materialinformation



### Dekor-Druck

Die Möbelteile mit Dekor-Druck haben eine gleich-  
mäßig schöne, strapazierfähige Oberfläche.



### Belastbarkeit

Die Belastungsgrenzen für alle Möbel- und  
Zubehörteile finden Sie in der „Belastungstabelle“



### Rohstoffe aus der Natur

Bei der Herstellung der Holzwerkstoffe für unsere  
Möbel setzen wir ausschließlich auf unbelastete,  
frische Schwach- und Sturmhölzer aus heimischen  
nachhaltigen Forstbetrieben. Strenge Prüfungen  
von neutralen Instituten bestätigen kontinuierlich  
die Unbedenklichkeit von Material und Verfahren.



### Der Blaue Engel

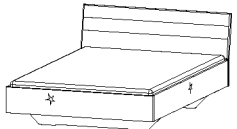
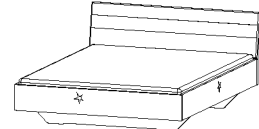
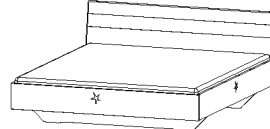
Das Umweltzeichen der Bundesregierung für  
emissionsarme und gesundheitlich unbedenkliche  
Möbel.

Ausgenommen sind Artikel, welche mit Textilien  
oder Kunstleder bezogen sind.

## Ausgezeichnet und zertifiziert

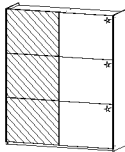
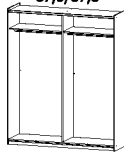
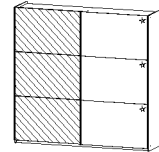


Front/Korpus	Modell-Nr.
Front Hochglanz weiß/Korpus alpinweiß	AD355

BETTEN			
			
	<b>Bett</b> mit Kopfteil-Polster	<b>Bett</b> mit Kopfteil-Polster	<b>Bett</b> mit Kopfteil-Polster
	140/200 ↔145 cm ;84 cm ↗206 cm <b>BG 40</b>	160/200 ↔165 cm ;84 cm ↗206 cm <b>BG 60</b>	180/200 ↔185 cm ;84 cm ↗206 cm <b>BG 80</b>
Artikel	Preis	<b>03J6</b>	<b>03U6</b>
			<b>03J8</b>

### Infos zu den Betten:

- Bettseitenhöhe = 41 cm
- Lattenrost 3-fach höhenverstellbar
- Einlegetiefen (Oberkante Bettseite bis Auflagehöhe): 13,8 cm – 15,4 cm – 17,0 cm
- Lattenrost nicht enthalten!

SCHRÄNKE			
Die passenden Extras finden Sie nach den Schränken.			
		<b>87,5/87,5</b>	<b>109/109</b>
	<b>Schwebetürenschränk</b> 2-türig, 1 Spiegeltüre	<b>Schwebetürenschränk</b> 2-türig, 1 Spiegeltüre	
	↔175 cm ;210 cm ↗59 cm	↔218 cm ;210 cm ↗59 cm	
Artikel	Preis	<b>51M9</b>	<b>51B2</b>







Aus konstruktiven Gründen ist bei Elementbreite 109 cm der Fachboden in der Stärke 2,2 cm.

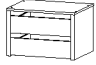
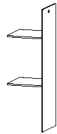
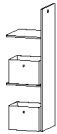
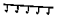

# Hooksiel

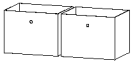
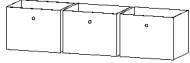
BLUE

Zubehör für Schwebetürenschränke

Farbe	Modell-Nr.
Texline (naturfarbene Leinenoptik)	A0039

ELEMENTBREITE ▶		65	87	109	65	87	109
Aus konstruktiven Gründen ist bei Elementbreite 109 cm der Fachboden in der Stärke 2,2 cm.							
		Fachboden für Elementbreite 65 cm ↔63 cm ↓1,6 cm ↗45 cm	Fachboden für Elementbreite 87 cm ↔85 cm ↓1,6 cm ↗45 cm	Fachboden für Elementbreite 109 cm ↔107 cm ↓2,2 cm ↗45 cm	Kleiderstange für Elementbreite 65 cm ↔63 cm ↓3 cm ↗2 cm	Kleiderstange für Elementbreite 87 cm ↔84 cm ↓3 cm ↗2 cm	Kleiderstange für Elementbreite 109 cm ↔106 cm ↓3 cm ↗2 cm
		1 Stück	Preis	<b>94W1</b>	<b>97W1</b>	<b>98W1</b>	<b>97K1</b>
2er Set		<b>97W0</b>	<b>97W2</b>	<b>98W2</b>	---	---	---
3er Set		<b>94W3</b>	<b>97W3</b>	<b>98W3</b>	---	---	---
5er Set		<b>94W5</b>	<b>97W5</b>	---	---	---	---

ALLGEMEIN		Schubkasteneinsatz und Inneneinteilung passend für alle Elementbreiten.				
						
		Schubkasteneinsatz mit 2 Schubkästen ↔58 cm ↓39 cm ↗45 cm	Schrankinneneinteilung mit 2 Fachböden ↔45 cm ↓147 cm ↗45 cm	Schrankinneneinteilung incl. 2 Stoffkisten mit 3 Fachböden ↔45 cm ↓147 cm ↗45 cm	Hakenleiste ↔35 cm ↓5 cm ↗5 cm	Schwebetürendämpfer 2er Set Dämpft den Türanschlag an die Schrank-Außenseiten
		Artikel	Preis	<b>9846</b>	<b>9934</b>	<b>035W</b>

ALLGEMEIN						
						
		Stoffkiste 2er Set grau 2x ↔38 cm ↓29 cm ↗29 cm	Stoffkiste 3er Set grau 3x ↔38 cm ↓29 cm ↗29 cm			
		Artikel	Preis	<b>93G2</b>	<b>93G3</b>	