

Klara



Highlights

Klara

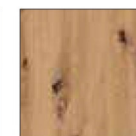
**verschiedene Typen
und Farben erhältlich**

**praktische Zubehör-
artikel optional**

einfache Montage



Front/Korpus	Modell-Nr.	
	Griffe/Griffleisten alufarben	Griffe/Griffleisten grau-metallic
Dekor-Druck Eiche Artisan	AD654	AG342
Alpinweiß	A9L41	AG340
Champagner	AL580	AL581
Grau-metallic	AM871	AG341



Dekor-Druck Eiche Artisan



Alpinweiß



Champagner



Grau-metallic

■ Die passenden Extras finden Sie nach den Schränken.

Qualitätsmerkmale

BLUE



Innenfarbe Dekor-Druck Textline



Fachböden 16 mm stark



Führungsschienen aus Metall, Schwebetürendämpfer optional



Topfbänder aus Metall, Drehtürendämpfer optional



Schubkästen mit kugelgelagerten, leisen Laufschienen



Durchgängige Rasterbohrung zum flexiblen Anordnen von Kleiderstange und Fachböden



Für die Montage des Schrankes wird folgender Platz benötigt:
Schränkhöhe + mind. 25 cm,
Schränkbreite + mind. je 25 cm an beiden Seiten.



Extras für Drehtüreschränke siehe BLUE Zubehör 2.0 / Extras für Schwebetüreschränke finden Sie nach den Schränken.

Top-Verarbeitung

bewährte Beschlagtechnik

einfache Montage

praktische Zubehörartikel

Materialinformation



Dekor-Druck

Die Möbelteile mit Dekor-Druck haben eine gleichmäßig schöne, strapazierfähige Oberfläche.



Belastbarkeit

Die Belastungsgrenzen für alle Möbel- und Zubehörteile finden Sie in der „Belastungstabelle“



Rohstoffe aus der Natur

Bei der Herstellung der Holzwerkstoffe für unsere Möbel setzen wir ausschließlich auf unbelastete, frische Schwach- und Sturmhölzer aus heimischen nachhaltigen Forstbetrieben. Strenge Prüfungen von neutralen Instituten bestätigen kontinuierlich die Unbedenklichkeit von Material und Verfahren.



Der Blaue Engel

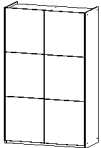
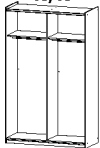
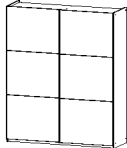
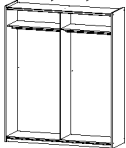
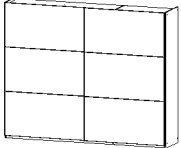
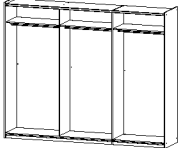
Das Umweltzeichen der Bundesregierung für emissionsarme und gesundheitlich unbedenkliche Möbel.

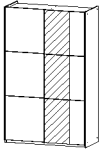
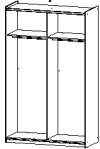
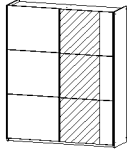
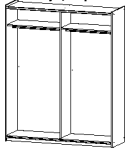
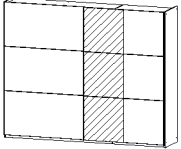
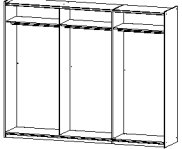
Ausgenommen sind Artikel, welche mit Textilien oder Kunstleder bezogen sind.

Ausgezeichnet und zertifiziert



Front/Korpus	Modell-Nr.	
	Griffleisten alufarben	Griffleisten grau-metallic
Dekor-Druck Eiche Artisan	AD654	AG342
Alpinweiß	A9L41	AG340
Champagner	AL580	AL581
Gräu-metallic	AM871	AG341

SCHRÄNKE		Schwebetürenschränke					
<p>*HINWEIS! Aus konstruktiven Gründen ist bei Elementbreite 109 cm der Fachboden in der Stärke 2,2 cm.</p>							
		Schwebetürenschränk	Schwebetürenschränk	Schwebetürenschränk	Schwebetürenschränk	Schwebetürenschränk	Schwebetürenschränk
		2-türig	2-türig	2-türig	2-türig	2-türig	2-türig
		↔131 cm ↓210 cm ↗59 cm	↔175 cm ↓210 cm ↗59 cm	↔218 cm ↓210 cm ↗59 cm	↔218 cm ↓210 cm ↗59 cm	↔261 cm ↓210 cm ↗59 cm	↔261 cm ↓210 cm ↗59 cm
Griffe alufarben	Preis	4088	4210	4211	4211	4212	4212
Griffe grau-metallic	Preis	4088	4210	4211	4211	4212	4212

SCHRÄNKE		Schwebetürenschränke					
<p>*HINWEIS! Aus konstruktiven Gründen ist bei Elementbreite 109 cm der Fachboden in der Stärke 2,2 cm.</p>							
		Schwebetürenschränk	Schwebetürenschränk	Schwebetürenschränk	Schwebetürenschränk	Schwebetürenschränk	Schwebetürenschränk
		2-türig, 1 Spiegeltüre, Spiegel/Glas teilaufgelegt	2-türig, 1 Spiegeltüre, Spiegel/Glas teilaufgelegt	2-türig, 1 Spiegeltüre, Spiegel/Glas teilaufgelegt	2-türig, 1 Spiegeltüre, Spiegel/Glas teilaufgelegt	2-türig, 1 Spiegeltüre, Spiegel/Glas teilaufgelegt	2-türig, 1 Spiegeltüre, Spiegel/Glas teilaufgelegt
		↔131 cm ↓210 cm ↗59 cm	↔175 cm ↓210 cm ↗59 cm	↔218 cm ↓210 cm ↗59 cm	↔218 cm ↓210 cm ↗59 cm	↔261 cm ↓210 cm ↗59 cm	↔261 cm ↓210 cm ↗59 cm
Griffe alufarben	Preis	50A8	503C	503E	503E	503F	503F
Griffe grau-metallic	Preis	50A8	503C	503E	503E	503F	503F

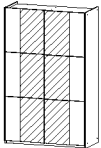
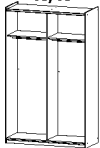
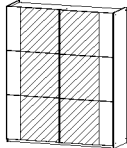
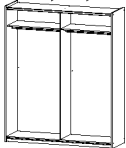
Das passende Zubehör finden Sie nach den Schränken.

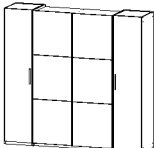
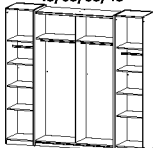
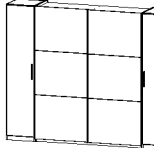
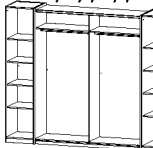
Weitere Schränke finden Sie auf der nächsten Seite.

Klara

BLUE

Front/Korpus	Modell-Nr.	
	Griffe/Griffleisten alufarben	Griffe/Griffleisten grau-metallic
Dekor-Druck Eiche Artisan	AD654	AG342
Alpinweiß	A9L41	AG340
Champagner	AL580	AL581
Grau-metallic	AM871	AG341

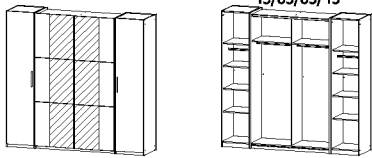
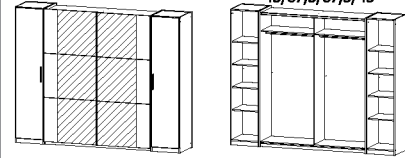
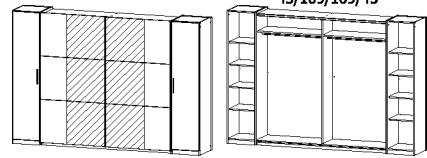
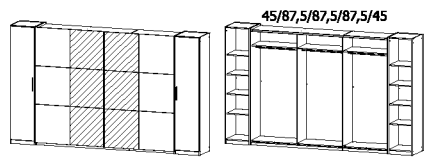
SCHRÄNKE		Schwebetürenschränke			
*HINWEIS! Aus konstruktiven Gründen ist bei Elementbreite 109 cm der Fachboden in der Stärke 2,2 cm.					
		Schwebetürenschränk	Schwebetürenschränk	Schwebetürenschränk	Schwebetürenschränk
		2-türig, 2 Spiegeltüren, Spiegel/Glas teilaufgelegt	2-türig, 2 Spiegeltüren, Spiegel/Glas teilaufgelegt	2-türig, 2 Spiegeltüren, Spiegel/Glas teilaufgelegt	2-türig, 2 Spiegeltüren, Spiegel/Glas teilaufgelegt
		↔131 cm †210 cm ↗59 cm	↔175 cm †210 cm ↗59 cm	↔218 cm †210 cm ↗59 cm	↔261 cm †210 cm ↗59 cm
Griffe alufarben	Preis	50A9	502R	503R	504R
Griffe grau-metallic	Preis	50A9	502R	503R	504R

SCHRÄNKE		Kombination aus Dreh- und Schwebetürenschränken.			
*HINWEIS! Aus konstruktiven Gründen ist bei Elementbreite 109 cm der Fachboden in der Stärke 2,2 cm.					
		Dreh-Schwebetürenschränk	Dreh-Schwebetürenschränk	Dreh-Schwebetürenschränk	Dreh-Schwebetürenschränk
		4-türig	4-türig	4-türig	4-türig
		↔225 cm †210 cm ↗59 cm	↔268 cm †210 cm ↗59 cm	↔311 cm †210 cm ↗59 cm	↔354 cm †210 cm ↗59 cm
Griffe alufarben	Preis	08A0	081A	081B	081C
Griffe grau-metallic	Preis	08A0	081A	081B	081C

Das passende Zubehör finden Sie nach den Schränken.

Weitere Schränke finden Sie auf der nächsten Seite.

Front/Korpus	Modell-Nr.	
	Griffe/Griffleisten alufarben	Griffe/Griffleisten grau-metallic
Dekor-Druck Eiche Artisan	AD654	AG342
Alpinweiß	A9L41	AG340
Champagner	AL580	AL581
Grau-metallic	AM871	AG341

SCHRÄNKE		Kombination aus Dreh- und Schwebetürenschränken.			
<p>*HINWEIS! Aus konstruktiven Gründen ist bei Elementbreite 109 cm der Fachboden in der Stärke 2,2 cm.</p>		 <p>45/65/65/45</p>	 <p>45/87,5/87,5/45</p>	 <p>45/109/109/45</p>	 <p>45/87,5/87,5/45</p>
		Dreh-Schwebetürenschränk	Dreh-Schwebetürenschränk	Dreh-Schwebetürenschränk	Dreh-Schwebetürenschränk
		4-türig, 2 Spiegeltüren	4-türig, 2 Spiegeltüren, Spiegel/Glas teilaufgelegt	4-türig, 2 Spiegeltüren, Spiegel/Glas teilaufgelegt	4-türig, 2 Spiegeltüren, Spiegel/Glas teilaufgelegt
		↔225 cm †210 cm ↗60 cm	↔268 cm †210 cm ↗59 cm	↔311 cm †210 cm ↗59 cm	↔354 cm †210 cm ↗59 cm
Griffe alufarben	Preis	08B9	081I	081K	081L
Griffe grau-metallic	Preis	08B9	081I	081K	081L


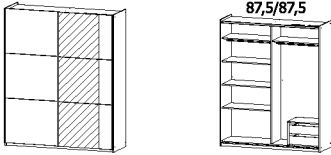
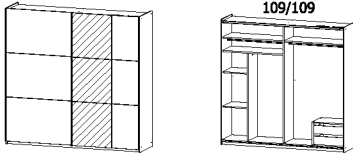
Das passende Zubehör finden Sie nach den Schränken.


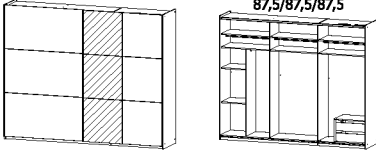
Weitere Schränke finden Sie auf der nächsten Seite.

Klara

BLUE







Front/Korpus	Modell-Nr.
	Griffleisten alufarben
Dekor-Druck Eiche Artisan	AD654
Alpinweiß	A9L41
Champagner	AL580
Grau-metallic	AM871

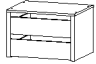
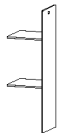
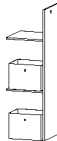
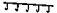

SCHRÄNKE		Schwebetürenschränke inkl. Zubehörpaket. Griffleisten alufarben.			
		<p>Kombination bestehend aus:</p> <ul style="list-style-type: none"> 1 x 503C Schwebetürenschränk ↔175 cm 1 x 97W3 Fachböden 3er Set ↔85 cm 1 x 9846 Schubkasteneinsatz ↔58 cm 1 x 9TDD Schwebetürendämpfer 2er Set 			
				<p>Schwebetürenschränk</p> <p>2-türig, 1 Spiegeltüre, Spiegel/Glas teilaufgelegt, inkl. Schubkasteneinsatz+Türdämpfer</p> <p>↔175 cm †210 cm ↘59 cm</p>	<p>Schwebetürenschränk</p> <p>2-türig, 1 Spiegeltüre, Spiegel/Glas teilaufgelegt, inkl. Türdämpfer und weiterem Zubehör</p> <p>↔218 cm †210 cm ↘59 cm</p>
				<p>Griffe alufarben Preis 0864</p>	<p>0897</p>
		<p>Kombination bestehend aus:</p> <ul style="list-style-type: none"> 1 x 503E Schwebetürenschränk ↔218 cm 1 x 98W1 Fachboden 1 Stück ↔107 cm 1 x 9934 Schrankinneneinteilung mit 2 Fachböden für Elementbreite 90cm 1 x 9846 Schubkasteneinsatz ↔58 cm 1 x 9TDD Schwebetürendämpfer 2er Set 			
		<p>*HINWEIS! Aus konstruktiven Gründen ist bei Elementbreite 109 cm der Fachboden in der Stärke 2,2 cm.</p>			

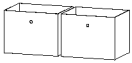
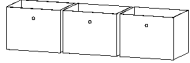
SCHRÄNKE		Schwebetürenschränke inkl. Zubehörpaket. Griffleisten alufarben.			
		<p>Kombination bestehend aus:</p> <ul style="list-style-type: none"> 1 x 503F Schwebetürenschränk ↔261 cm 1 x 97W3 Fachböden 3er Set ↔85 cm 1 x 9934 Schrankinneneinteilung mit 2 Fachböden für Elementbreite 90cm 1 x 9846 Schubkasteneinsatz ↔58 cm 1 x 9TDD Schwebetürendämpfer 2er Set 			
				<p>Schwebetürenschränk</p> <p>2-türig, 1 Spiegeltüre, Spiegel/Glas teilaufgelegt, inkl. Türdämpfer und weiterem Zubehör</p> <p>↔261 cm †210 cm ↘59 cm</p>	
				<p>Griffe alufarben Preis 0898</p>	

Das passende Zubehör finden Sie nach den Schränken.

Farbe	Modell-Nr.
Textline (naturfarbene Leinenoptik)	A0039

ELEMENTBREITE ▶		65	87	109	65	87	109
Aus konstruktiven Gründen ist bei Elementbreite 109 cm der Fachboden in der Stärke 2,2 cm.							
		Fachboden für Elementbreite 65 cm ↔63 cm ↓1,6 cm ↗45 cm	Fachboden für Elementbreite 87 cm ↔85 cm ↓1,6 cm ↗45 cm	Fachboden für Elementbreite 109 cm ↔107 cm ↓2,2 cm ↗45 cm	Kleiderstange für Elementbreite 65 cm ↔63 cm ↓3 cm ↗2 cm	Kleiderstange für Elementbreite 87 cm ↔84 cm ↓3 cm ↗2 cm	Kleiderstange für Elementbreite 109 cm ↔106 cm ↓3 cm ↗2 cm
		1 Stück	Preis	94W1	97W1	98W1	97K1
2er Set		97W0	97W2	98W2	---	---	---
3er Set		94W3	97W3	98W3	---	---	---
5er Set		94W5	97W5	---	---	---	---

ALLGEMEIN		Schubkasteneinsatz und Inneneinteilung passend für alle Elementbreiten.				
						
		Schubkasteneinsatz mit 2 Schubkästen ↔58 cm ↓39 cm ↗45 cm	Schrankinneneinteilung mit 2 Fachböden ↔45 cm ↓147 cm ↗45 cm	Schrankinneneinteilung incl. 2 Stoffkisten mit 3 Fachböden ↔45 cm ↓147 cm ↗45 cm	Hakenleiste ↔35 cm ↓5 cm ↗5 cm	Schwebetürendämpfer 2er Set Dämpft den Türanschlag an die Schrank-Außenseiten
		Artikel	Preis	9846	9934	035W

ALLGEMEIN						
						
		Stoffkiste 2er Set grau 2x ↔38 cm ↓29 cm ↗29 cm	Stoffkiste 3er Set grau 3x ↔38 cm ↓29 cm ↗29 cm			
		Artikel	Preis	93G2	93G3	