

Linda



Highlights

Linda

**mehrere Breiten und
Farbvarianten lieferbar**

praktisches Zubehör

optional

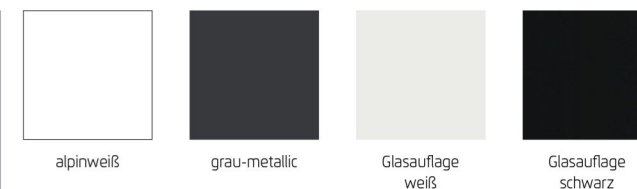
Made in Germany

Linda

BLUE



Front/Korpus	Modell-Nr.	
	Absetzungen Glasauflage weiß	Absetzungen Glasauflage schwarz
grau-metallic	AM888	AM889
alpinweiß	A9P88	A9P89



■ Die passenden Extras finden Sie nach den Schränken.

Qualitätsmerkmale

BLUE



Innenfarbe Dekor-Druck Textline



Fachböden 16 mm stark



Führungsschienen aus Metall,
Schwebetürendämpfer optional



Topfbänder aus Metall,
Drehtürendämpfer optional



Schubkästen mit kugelgelagerten,
leisen Laufschienen



Durchgängige Rasterbohrung zum
flexiblen Anordnen von Kleiderstange
und Fachböden



Für die Montage des Schrankes wird
folgender Platz benötigt:
Schrankhöhe + mind. 25 cm,
Schrankbreite + mind. je 25 cm an
beiden Seiten.



Extras für Drehtüreschränke siehe
BLUE Zubehör 2.0 / Extras für
Schwebetüreschränke finden Sie
nach den Schränken.

Top-
Verarbei-
tung

bewährte
Beschlag-
technik

einfache
Montage

praktische
Zubehör-
artikel

Materialinformation



Dekor-Druck

Die Möbelteile mit Dekor-Druck haben eine gleich-
mäßig schöne, strapazierfähige Oberfläche.



Belastbarkeit

Die Belastungsgrenzen für alle Möbel- und
Zubehörteile finden Sie in der „Belastungstabelle“



Rohstoffe aus der Natur

Bei der Herstellung der Holzwerkstoffe für unsere
Möbel setzen wir ausschließlich auf unbelastete,
frische Schwach- und Sturmhölzer aus heimischen
nachhaltigen Forstbetrieben. Strenge Prüfungen
von neutralen Instituten bestätigen kontinuierlich
die Unbedenklichkeit von Material und Verfahren.



Der Blaue Engel

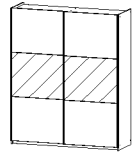
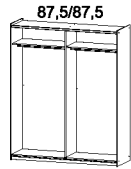
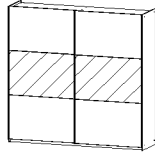
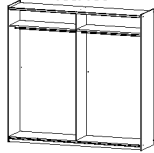
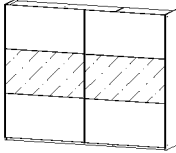
Das Umweltzeichen der Bundesregierung für
emissionsarme und gesundheitlich unbedenkliche
Möbel.

Ausgenommen sind Artikel, welche mit Textilien
oder Kunstleder bezogen sind.

Ausgezeichnet und zertifiziert



Front/Korpus	Modell-Nr.	
	Absetzungen Glasauflage weiß	Absetzungen Glasauflage schwarz
grau-metallic	AM888	AM889
alpinweiß	A9P88	A9P89







SCHRÄNKE			Schwebetürenschränke, Griffleisten alufarben.			
Die passenden Extras finden Sie auf der nächsten Seite.						*Hinweis! Aus konstruktiven Gründen ist bei Elementbreite 109 cm der Fachboden in der Stärke 2,2 cm.
		87,5/87,5	109/109	87,5/87,5/87,5		
	Schwebetürenschränk	Schwebetürenschränk	Schwebetürenschränk	Schwebetürenschränk	Schwebetürenschränk	
	2-türig, 2 Glastüren, Spiegel/Glas teilaufgelegt	2-türig, 2 Glastüren, Spiegel/Glas teilaufgelegt	2-türig, 2 Glastüren, Spiegel/Glas teilaufgelegt	2-türig, 2 Glastüren, Spiegel/Glas teilaufgelegt	2-türig, 2 Glastüren, Spiegel/Glas teilaufgelegt	
	↔175 cm 210 cm 59 cm	↔218 cm 210 cm 59 cm	↔218 cm 210 cm 59 cm	↔261 cm 210 cm 59 cm		
Artikel	Preis	503A	503B	503D		


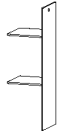
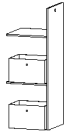
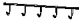

Linda


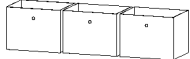
BLUE

Zubehör für Schwebetürenschränke

Farbe	Modell-Nr.
Texline (naturfarbene Leinenoptik)	A0039

ELEMENTBREITE ▶		65	87	109	65	87	109
Aus konstruktiven Gründen ist bei Elementbreite 109 cm der Fachboden in der Stärke 2,2 cm.							
		Fachboden für Elementbreite 66cm ↔63 cm ↑1,6 cm ↘45 cm	Fachboden für Elementbreite 87 cm ↔85 cm ↑1,6 cm ↘45 cm	Fachboden für Elementbreite 109 cm ↔107 cm ↑2,2 cm ↘45 cm	Kleiderstange für Elementbreite 66cm ↔63 cm ↑3 cm ↘2 cm	Kleiderstange für Elementbreite 87 cm ↔84 cm ↑3 cm ↘2 cm	Kleiderstange für Elementbreite 109 cm ↔106 cm ↑3 cm ↘2 cm
		1 Stück	Preis	94W1	97W1	98W1	97K1
2er Set		97W0	97W2	98W2	---	---	---
3er Set		94W3	97W3	98W3	---	---	---
5er Set		94W5	97W5	---	---	---	---

ALLGEMEIN		Schubkasteneinsatz und Inneneinteilung passend für alle Elementbreiten.				
						
		Schubkasteneinsatz mit 2 Schubkästen ↔58 cm ↑39 cm ↘45 cm	Schrankinneneinteilung mit 2 Fachböden für Elementbreite 90cm ↔45 cm ↑147 cm ↘45 cm	Schrankinneneinteilung incl. 2 Stoffkisten mit 3 Fachböden für Elementbreite 90cm ↔45 cm ↑147 cm ↘45 cm	Hakenleiste ↔35 cm ↑5 cm ↘5 cm	Schwebetürendämpfer 2er Set Dämpft den Türanschlag an die Schrank-Außenseiten
		Artikel	Preis	9846	9934	035W

ALLGEMEIN						
						
		Stoffkiste 2er Set grau 2x ↔38 cm ↑29 cm ↘29 cm	Stoffkiste 3er Set grau 3x ↔38 cm ↑29 cm ↘29 cm			
		Artikel	Preis	93G2	93G3	