

# Sandy



# Highlights

## Sandy

Schubkästen mit extra  
viel Stauraum

verschiedene Farb-  
varianten erhältlich

Made in Germany



# Sandy

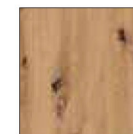
BLUE



| Front/Korpus                          | Modell-Nr.             |                            |
|---------------------------------------|------------------------|----------------------------|
|                                       | Griffleisten alufarben | Griffleisten grau-metallic |
| alpinweiß                             | AD670                  | AD675                      |
| grau-metallic                         | AD671                  | AD676                      |
| Dekor-Druck Eiche Artisan             | AD672                  | AD677                      |
| Front Hochglanz weiß/Korpus alpinweiß | AD673                  | AD678                      |



alpinweiß



Dekor-Druck Eiche  
Artisan



grau-metallic

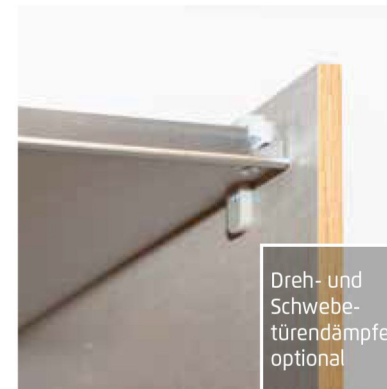


Hochglanz weiß

▪ Passende Extras finden Sie nach den Schränken.

# Qualitätsmerkmale

BLUE



Top-Verarbeitung

bewährte Beschlagtechnik

einfache Montage

praktische Zubehörartikel



Für die Montage des Schrankes wird folgender Platz benötigt:  
**Schrankhöhe + mind. 15 cm,**  
**Schrankbreite + mind. je 15 cm an beiden Seiten.**

## Materialinformation



### Dekor-Druck

Die Möbelteile mit Dekor-Druck haben eine gleichmäßig schöne, strapazierfähige Oberfläche.



### Belastbarkeit

Die Belastungsgrenzen für alle Möbel- und Zubehörteile finden Sie in der „Belastungstabelle“



### Rohstoffe aus der Natur

Bei der Herstellung der Holzwerkstoffe für unsere Möbel setzen wir ausschließlich auf unbelastete, frische Schwach- und Sturmhölzer aus heimischen nachhaltigen Forstbetrieben. Strenge Prüfungen von neutralen Instituten bestätigen kontinuierlich die Unbedenklichkeit von Material und Verfahren.



### Der Blaue Engel

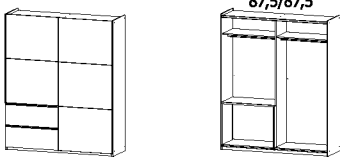
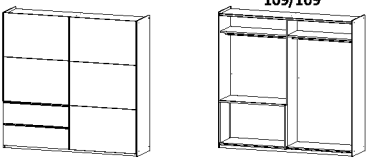
Das Umweltzeichen der Bundesregierung für emissionsarme und gesundheitlich unbedenkliche Möbel.

Ausgenommen sind Artikel, welche mit Textilien oder Kunstleder bezogen sind.

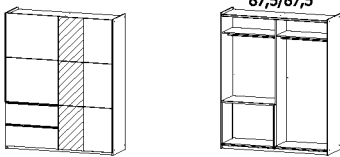
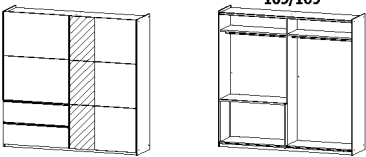
## Ausgezeichnet und zertifiziert



| Front/Korpus              | Modell-Nr.             |                            |
|---------------------------|------------------------|----------------------------|
|                           | Griffleisten alufarben | Griffleisten grau-metallic |
| alpinweiß                 | AD670                  | AD675                      |
| grau-metallic             | AD671                  | AD676                      |
| Dekor-Druck Eiche Artisan | AD672                  | AD677                      |

| SCHRÄNKE  |       | Front Dekor-Druck   |  |
|---|-------|---|--|
| Die passenden Extras finden Sie nach den Schränken. |       |  |  |
|   |       | Schwebetürenschränk   | Schwebetürenschränk  |
|   |       | 2-türig, 2 Schubkästen  | 2-türig, 2 Schubkästen   |
|   |       | ↔175 cm †210 cm ↘59 cm  | ↔218 cm †210 cm ↘59 cm   |
| Griffe alufarben                                    | Preis | <b>4363</b>   | <b>4364</b>  |
| Griffe grau-metallic                                | Preis | <b>4363</b>   | <b>4364</b>  |

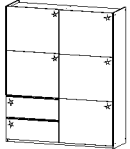
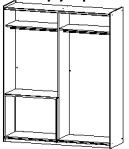
| Front/Korpus              | Modell-Nr.             |                            |
|---------------------------|------------------------|----------------------------|
|                           | Griffleisten alufarben | Griffleisten grau-metallic |
| alpinweiß                 | AD670                  | AD675                      |
| grau-metallic             | AD671                  | AD676                      |
| Dekor-Druck Eiche Artisan | AD672                  | AD677                      |

| SCHRÄNKE  |       | Front Dekor-Druck mit Spiegel   |  |
|---|-------|---|--|
| Die passenden Extras finden Sie nach den Schränken. |       |  |  |
|   |       | Schwebetürenschränk   | Schwebetürenschränk  |
|   |       | 2-türig, 1 Spiegeltüre, 2 Schubkästen   | 2-türig, 1 Spiegeltüre, 2 Schubkästen  |
|   |       | ↔175 cm †210 cm ↘59 cm  | ↔218 cm †210 cm ↘59 cm   |
| Griffe alufarben                                    | Preis | <b>50C1</b>   | <b>50C2</b>  |
| Griffe grau-metallic                                | Preis | <b>50C1</b>   | <b>50C2</b>  |







# Sandy

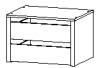

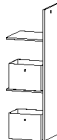


BLUE


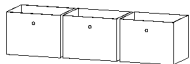

| Front/Korpus                          | Modell-Nr.             |                            |
|---------------------------------------|------------------------|----------------------------|
|                                       | Griffleisten alufarben | Griffleisten grau-metallic |
| Front Hochglanz weiß/Korpus alpinweiß | AD673                  | AD678                      |

| SCHRÄNKE  |   | Front Hochglanz   |             |
|---|---|---|-------------|
| Die passenden Extras finden Sie nach den Schränken. |  |  |             |
|   | <b>87,5/87,5</b>  | <b>109/109</b>  |             |
|   | Schwebetürenschränk   | Schwebetürenschränk   |             |
|   | 2-türig, 2 Schubkästen  | 2-türig, 2 Schubkästen  |             |
|   | ↔175 cm ↑210 cm ↙59 cm  | ↔218 cm ↑210 cm ↙59 cm  |             |
| Griffe alufarben                                    | Preis   | <b>4375</b>   | <b>4376</b> |
| Griffe grau-metallic                                | Preis   | <b>4375</b>   | <b>4376</b> |

|                                     |            |
|-------------------------------------|------------|
| Farbe                               | Modell-Nr. |
| Textline (naturfarbene Leinenoptik) | A0039      |

| ELEMENTBREITE ▶  |  | 65  | 87  | 109  | 65  | 87  | 109   |
|--|--|---|---|--|---|---|---|
| Aus konstruktiven Gründen ist bei Elementbreite 109 cm der Fachboden in der Stärke 2,2 cm. |  |  |  |  |  |  |  |
|  |  | Fachboden<br>für Elementbreite 66cm<br>↔63 cm ↓1,6 cm ↗45 cm                      | Fachboden<br>für Elementbreite 87 cm<br>↔85 cm ↓1,6 cm ↗45 cm                     | Fachboden<br>für Elementbreite 109 cm<br>↔107 cm ↓2,2 cm ↗45 cm                    | Kleiderstange<br>für Elementbreite 66cm<br>↔63 cm ↓3 cm ↗2 cm                       | Kleiderstange<br>für Elementbreite 87 cm<br>↔84 cm ↓3 cm ↗2 cm                      | Kleiderstange<br>für Elementbreite 109 cm<br>↔106 cm ↓3 cm ↗2 cm                    |
|  |  | 1 Stück   | Preis   | <b>94W1</b>  | <b>97W1</b>   | <b>98W1</b>   | <b>97K1</b>   |
| 2er Set  |  | <b>97W0</b>   | <b>97W2</b>   | <b>98W2</b>  | ---   | ---   | ---   |
| 3er Set  |  | <b>94W3</b>   | <b>97W3</b>   | <b>98W3</b>  | ---   | ---   | ---   |
| 5er Set  |  | <b>94W5</b>   | <b>97W5</b>   | ---  | ---   | ---   | ---   |

| ALLGEMEIN |  | Schubkasteneinsatz und Inneneinteilung passend für alle Elementbreiten.           |   |   |   |   |
|-----------|--|---|---|---|---|---|
|           |  |  |  |  |  |  |
|           |  | Schubkasteneinsatz<br>mit 2 Schubkästen<br>↔58 cm ↓39 cm ↗45 cm                   | Inneneinteilung<br>mit 2 Fachböden<br>↔45 cm ↓147 cm ↗45 cm                       | Inneneinteilung<br>mit 2 Fachböden, 2 Stoffkisten<br>↔45 cm ↓147 cm ↗45 cm          | Hakenleiste<br>↔35 cm ↓5 cm ↗5 cm   | Schwebetürendämpfer 2er Set<br>Dämpft den Türanschlag an die Schrank-Außenseiten    |
|           |  | Artikel   | Preis   | <b>9846</b>   | <b>9934</b>   | <b>035W</b>   |

| ALLGEMEIN |  |   |   |   |
|-----------|--|---|---|---|
|           |  |  |  |  |
|           |  | Stoffkiste<br>2er Set grau<br>2x ↔38 cm ↓29 cm ↗29 cm                               | Stoffkiste<br>3er Set grau<br>3x ↔38 cm ↓29 cm ↗29 cm                               | Hängeregal<br>für Kleiderstange<br>↔30 cm ↓115 cm ↗30 cm                              |
|           |  | Artikel   | Preis   | <b>93G2</b>   |