

self LELIA



Highlights

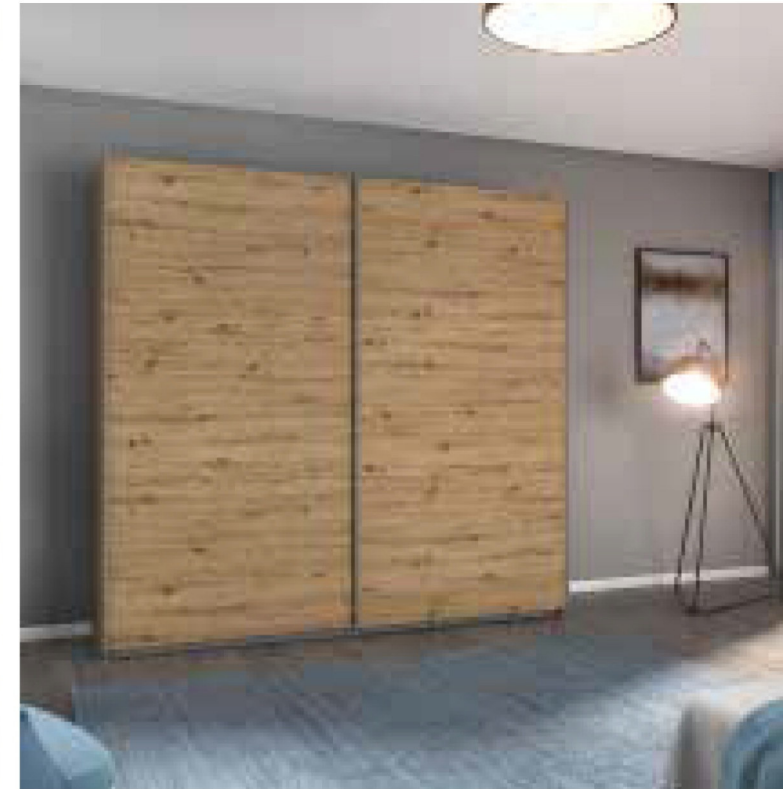
self LELIA

verschiedene Maße
& Farben

praktisches Zubehör
optional

Made in Germany





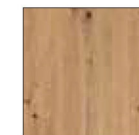
Front/Korpus	Modell-Nr.
	Griffleisten alufarben
alpinweiß	AG490
grau-metallic	AG491
Dekor-Druck Eiche Artisan	AG492
Front Hochglanz weiß/Korpus alpinweiß	AG493



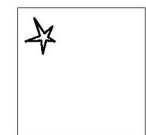
alpinweiß



grau-metallic



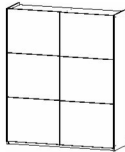

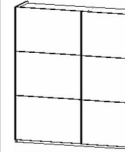
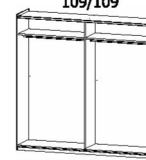
Dekor-Druck Eiche
Artisan



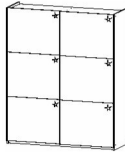

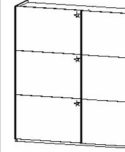
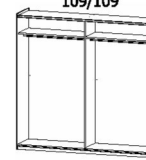
Hochglanz weiß

■ Das passende Zubehör finden Sie nach den Schränken.

Front/Korpus	Modell-Nr.
	Griffleisten alufarben
alpinweiß	AG490
grau-metallic	AG491
Dekor-Druck Eiche Artisan	AG492







SCHRÄNKE		Front Dekor-Druck		
Die passenden Extras finden Sie auf der nächsten Seite.		 87,5/87,5		 109/109
		Schwebetürenschränk	Schwebetürenschränk	Schwebetürenschränk
		2-türig	2-türig	2-türig
		↔175 cm †210 cm √59 cm	↔218 cm †210 cm √59 cm	↔261 cm †210 cm √59 cm
Artikel	Preis	4210	4211	4212

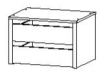
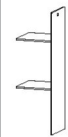
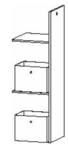
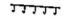

Front/Korpus	Modell-Nr.
	Griffleisten alufarben
Front Hochglanz weiß/Korpus alpinweiß	AG493

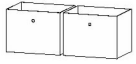
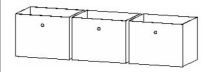
SCHRÄNKE		Front Hochglanz		
Die passenden Extras finden Sie auf der nächsten Seite.		 87,5/87,5		 109/109
		Schwebetürenschränk	Schwebetürenschränk	Schwebetürenschränk
		2-türig	2-türig	2-türig
		↔175 cm †210 cm √59 cm	↔218 cm †210 cm √59 cm	↔261 cm †210 cm √59 cm
Artikel	Preis	41H1	41H2	41H3

Zubehör für Schwebetürenschränke

Farbe	Modell-Nr.
Texline (naturfarbene Leinenoptik)	A0039

ELEMENTBREITE ▶		65	87	109	65	87	109
Aus konstruktiven Gründen ist bei Elementbreite 109 cm der Fachboden in der Stärke 2,2 cm.							
		Fachboden für Elementbreite 66cm ↔63 cm ↑1,6 cm ↘45 cm	Fachboden für Elementbreite 87 cm ↔85 cm ↑1,6 cm ↘45 cm	Fachboden für Elementbreite 109 cm ↔107 cm ↑2,2 cm ↘45 cm	Kleiderstange für Elementbreite 66cm ↔63 cm ↑3 cm ↘2 cm	Kleiderstange für Elementbreite 87 cm ↔84 cm ↑3 cm ↘2 cm	Kleiderstange für Elementbreite 109 cm ↔106 cm ↑3 cm ↘2 cm
		1 Stück	Preis	94W1	97W1	98W1	97K1
2er Set		97W0	97W2	98W2	---	---	---
3er Set		94W3	97W3	98W3	---	---	---
5er Set		94W5	97W5	---	---	---	---

ALLGEMEIN		Schubkasteneinsatz und Inneneinteilung passend für alle Elementbreiten.				
						
		Schubkasteneinsatz mit 2 Schubkästen ↔58 cm ↑39 cm ↘45 cm	Inneneinteilung mit 2 Fachböden ↔45 cm ↑147 cm ↘45 cm	Inneneinteilung mit 2 Fachböden, 2 Stoffkisten ↔45 cm ↑147 cm ↘45 cm	Hakenleiste ↔35 cm ↑5 cm ↘5 cm	Schwebetürendämpfer 2er Set Dämpft den Türanschlag an die Schrank-Außenseiten
		Artikel	Preis	9846	9934	035W

ALLGEMEIN						
						
		Stoffkiste 2er Set grau 2x ↔38 cm ↑29 cm ↘29 cm	Stoffkiste 3er Set grau 3x ↔38 cm ↑29 cm ↘29 cm			
		Artikel	Preis	93G2	93G3	