

vito DIOSO



Highlights

vito DIOSO

Sonderanfertigungen
möglich

großes Beimöbel-
programm

verschiedene Maße
planbar



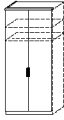
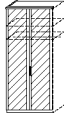
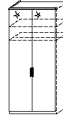


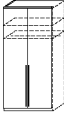
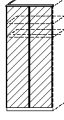
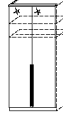
DIOSO

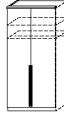
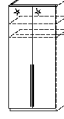
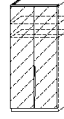


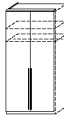
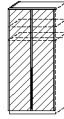
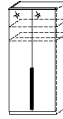

DIOSO

Drehtürenschränke

Dekor  Spiegel  Hochglanz  Typ 1
Drehtüren mit Griff 1

Dekor  Spiegel  Hochglanz  Typ 2
Drehtüren mit Griffstange 2

Dekor  Hochglanz  Glasauflage  Komplettschränke
Drehtüren mit Griff 3

Dekor  Spiegel  Hochglanz  Farbglas  Typ 3
Drehtüren mit Griff/Griffstange 4

DRESS
Schränkkorpus mit Glasrahmentür/
Griffe 5

MASSFERTIGUNG 6

ZUBEHÖR 7

ALLSTARS/ALLSTARS-DELUXE
Beimöbel 8

LITO
Betten 9

INHALT

Qualitätsmerkmale Schranksystem	Seite 4-5
Schrankplanung	Seite 6
Maßtabelle Schränke	Seite 7
Serienmäßige Innenausstattung	Seite 8

TYP 1

Glatte Standardtüren

Seite 9 – 19

- Drehtüren mit Griff
- Drehtüren mit glatter Front: Dekor, Hochglanz oder Spiegel (mit schmalen Leisten in Korpusfarbe)
- Höhe: 226, 239 cm
- Tiefe: 45, 64 cm
- Elementbreite: 45, 50, 90, 100 cm



TYP 2

Moderne Optik mit Griffstange

Seite 21 – 31

- Drehtüren mit Griffstange
- Drehtüren mit glatter Front: Dekor, Hochglanz oder Spiegel (mit schmalen Leisten in Korpusfarbe)
- Höhe: 226, 239 cm
- Tiefe: 45, 64 cm
- Elementbreite: 45, 50, 90, 100 cm



KOMPLETTESCHRÄNKE

Seite 33 – 37

- Drehtüren mit Griff
- Drehtüren mit glatter Front: Dekor, Hochglanz oder Farbglas
- Höhe: 226 cm
- Tiefe: 64 cm
- Elementbreite: 50, 100 cm

DIOSO. Das Schrank-System.

TYP 3

Besondere Akzente mit Glas

Seite 39 – 49

- Drehtüren mit Griff/Griffstange
- Drehtüren mit glatter Front: Dekor, Hochglanz, Spiegel oder Glas
- Höhe: 226, 239 cm
- Tiefe: 45, 64 cm
- Elementbreite: 45, 50, 90, 100 cm



DRESS

Seite 51 – 55

- Drehtüren mit Griff
- Offene Schrankkorpuse mit Glas-Rahmentür/en
- Höhe: 226, 239 cm
- Tiefe: 45, 64 cm
- Elementbreite: 50, 100 cm

MASSFERTIGUNG

Ihre Wünsche passgenau

Seite 57 – 61

- Sonderanfertigung für individuelle Einrichtungswünsche

ZUBEHÖR

Nützlich und praktisch

Seite 63 – 75

- Durchdachtes Zubehör mit praktischen Details für eine individuelle Gestaltung

ALLSTARS

Beimöbel

Seite 77 – 93

- Beimöbel passend zu Schrank-System Dimension-5

LITO

Betten

Seite 95 – 104

- Kombinierbar mit den Schränken von Dimension-5



Ganz einfach planbar mit:

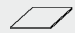



furn plan

vito[®]
Möbel zum Leben

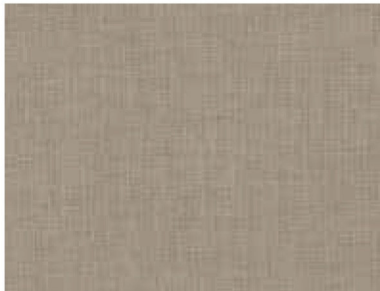
- Anbausystem mit Start-, Anbauelement und Abschluss-Seite
- Sockel und Kranzböden mit vormontierten Rafix-Beschlägen
- Drehtüren mit Griff und Federtopfbändern
- Vielseitiges Zubehör zur optimalen Raumausnutzung des Kleiderschranks
- MDF-Rückwand, eingenetet, Stärke 2,5 mm
- Vielseitige und integrierte Kranzlösung
- 6 verschiedene Kranzbeleuchtungen
- Drehtüren mit ca. 100° Öffnungswinkel
- Langlebige Innen- und Schnellverbindungsbeschläge
- 3 bzw. 4 Topfbänder mit Clip-Technik an jeder Schranktür für leichtere Montage

- Türendämpfung
- Alle Schubkästen mit Selbsteinzug und Dämpfung.
- Fachböden 22 mm stark mit gerundeter Kante
- Nickelfarbige und hochbelastbare Kleiderstangen
- Elektro-Installationen CE-geprüft
- Spiegel nach DIN 1238 geprüft
- Planbar mit Software (Computer Planungsprogramm)
- Eckschrank 45° mit 125° Topfbänder
- Eckschrank 90° mit 170° Topfbänder
- Schnelle und einfache Montage



Maximal zulässige Belastung von:		kg:
Fachboden bis B 100 cm, Stärke 22 mm		20
Kleiderstange bis B 100 cm		40
Garderobenhalter		15
Kleiderlift		10

Maximal zulässige Belastung von:		kg:
Schubkasten (KU-Schiene) bis B 120 cm		6
Unterflurteleskopauszug (Schränke)		15
Unterflurteleskopauszug (Nachtische/Kommoden)		8



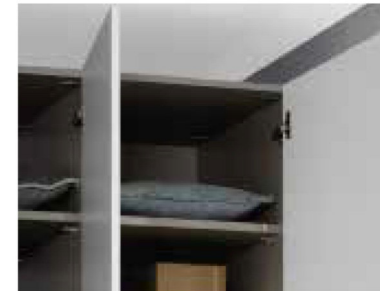
Innenfarbe Dekor-Druck Textline



Fachboden 22 mm stark



Schubkästen mit Unterflurschiene, Selbsteinzug und Dämpfung.



Drehtüren mit Dickkante



Drehtüren inkl. soft-close



Für die Montage des Schrankes wird folgender Platz benötigt:
Schrankhöhe + mind. 25 cm,
Schrankbreite + mind. je 15 cm an beiden Seiten.



Extras siehe auch ORANGE MONTIERT ZUBEHÖR 1.0

zeitlose Optik

attraktive Frontgestaltungen

langlebige Produktqualität

ausgezeichnete Möbelbeschläge

umfangreiches Zubehör

Qualität und Material

10 Jahre rauch Herstellergarantie!
Die Garantiebedingungen finden Sie auf rauchmoebel.com/garantie und in Hinweisen, die dem Produkt beiliegen.

Dekor-Druck
Die Möbelteile mit Dekor-Druck haben eine gleichmäßig schöne, strapazierfähige Oberfläche.

Belastbarkeit
Die Belastungsgrenzen für alle Möbel- und Zubehörteile finden Sie in der „Belastungstabelle“

Rohstoffe aus der Natur
Bei der Herstellung der Holzwerkstoffe für unsere Möbel setzen wir ausschließlich auf unbelastete, frische Schwach- und Sturmhölzer aus heimischen nachhaltigen Forstbetrieben. Strenge Prüfungen von neutralen Instituten bestätigen kontinuierlich die Unbedenklichkeit von Material und Verfahren.

Der Blaue Engel
Das Umweltzeichen der Bundesregierung für emissionsarme und gesundheitlich unbedenkliche Möbel. Ausgenommen sind Artikel, welche mit Textilien oder Kunstleder bezogen sind.

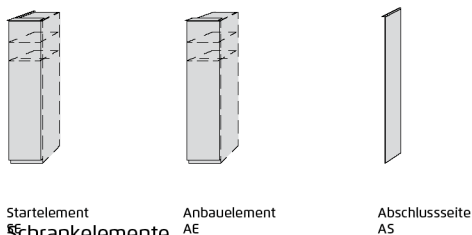
Ausgezeichnet und zertifiziert

nachhaltig gefertigt

100%
made in Germany

10 Jahre Garantie

Zwei verschiedene Höhen (ca. 226 und 239 cm), sowie 2 verschiedene Tiefen (45 und 64 cm) ermöglichen für jeden Raum eine individuelle und genaue Planung. Für komplizierte Situationen gibt es die millimetergenaue Maßfertigung.



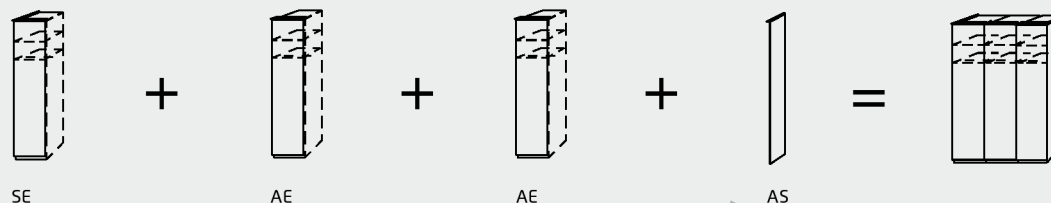
Schrankelemente
 Alle Schranksysteme setzen sich aus einem Start-element, beliebig vielen Anbauelementen und einer Abschluss-Seite zusammen.

Beim Einbau von Regalteilen oder einem Höhen-/Tiefenversprung wird vor dem entsprechenden Element eine Abschluss-Seite geplant und danach mit einem Startelement weitergebaut. Eckschränke werden ebenfalls mit Start- und Anbauelementen geplant.

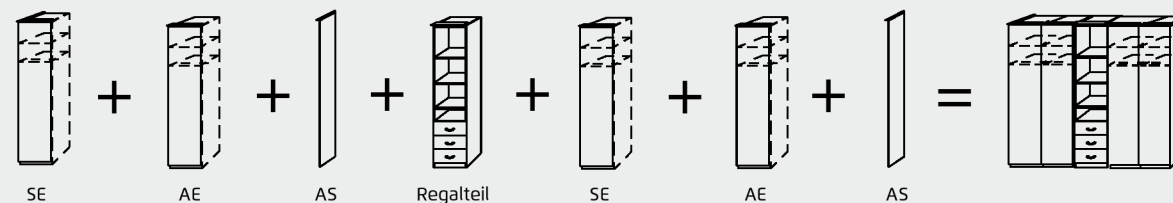
Beim Anbau 1-türiger Elemente mit Griff nebeneinander muss der Türanschlag so gewählt werden, dass bei geschlossenen Türen auf keinen Fall zwei Griffe aufeinander treffen.

So planen Sie einen Schrank aus mehreren Elementen:

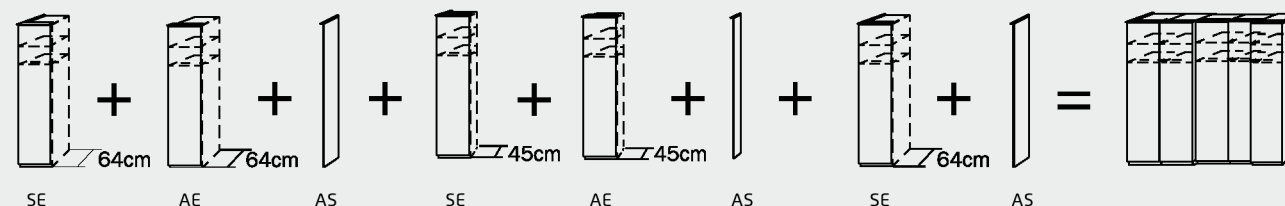
Die Schränke lassen sich mit Grund- und Anbauelementen sehr leicht planen und erweitern. Sie starten immer von links und bauen nach rechts weiter.



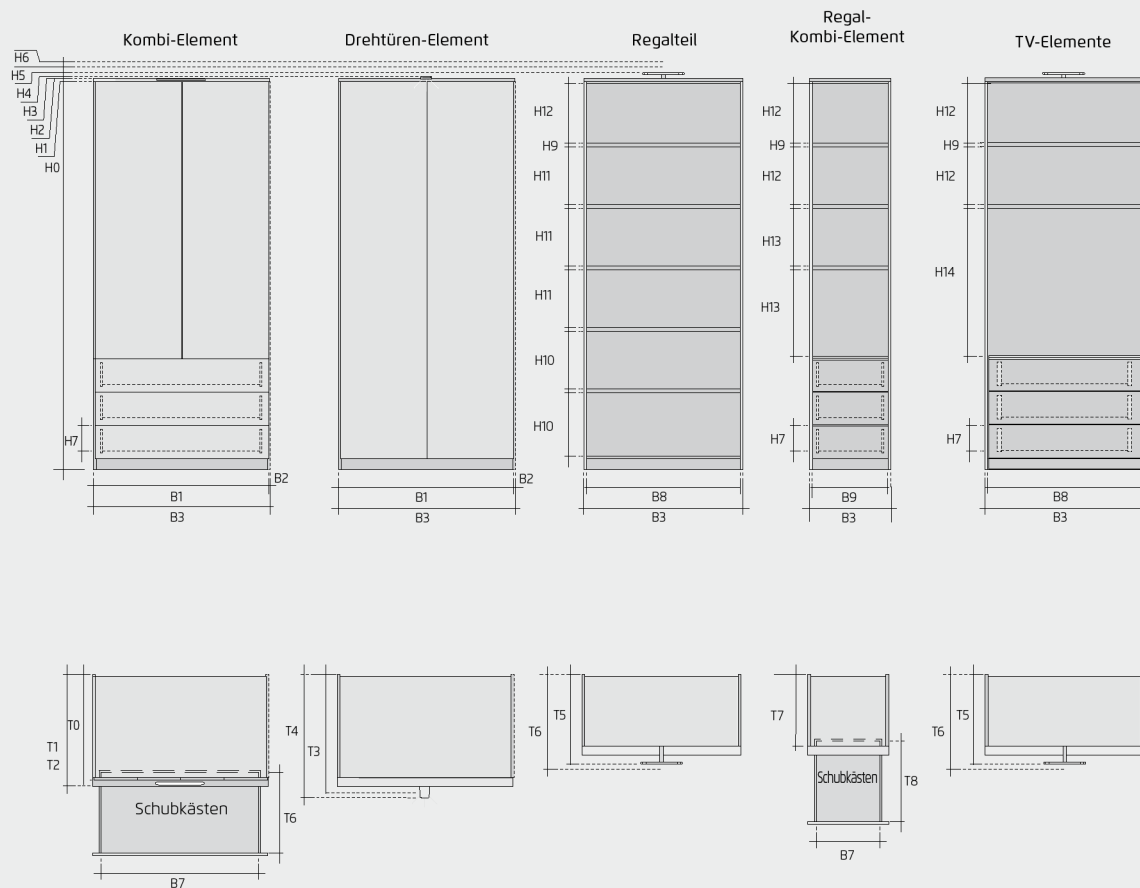
Planungsbeispiel 1



Planungsbeispiel 2



Planungsbeispiel 3



Außenmaße

Höhenmaße in mm	Schrankhöhen:	
	226 cm	239 cm
H0 ohne Oberkranz	2224	2352
H1 mit Oberkranz ohne Beleuchtung	2259	2387
H2 mit Oberkranz und integrierter Beleuchtung	2261	2389
H3 mit Oberkranz und Aufsteckleuchte	2270	2389
H4 mit Oberkranz und T-Leuchte	2281	2409
H5 mit Oberkranz und Aufsetzleuchte eckig	2289	2417
H6 mit Oberkranz und LED-Leuchte	2296	2424

Breitenmaße in mm	Schrankbreiten:			
	45cm	50 cm	90 cm	100 cm
B1 ohne Abschlusseite	448	498	896	996
B2 Abschlusseite (Stärke)	16	16	16	16
B3 mit Schrankseiten	464	514	912	1012

Tiefenmaße in mm	Schranktiefen:	
	45cm	64 cm
T0 ohne Oberkranz (Korpuselement mit Tür)	410	602
T1 mit Oberkranz ohne Beleuchtung	449	641
T2 mit Oberkranz und integrierter Beleuchtung	449	641
T3 mit Oberkranz und LED-Leuchte	516	708
T4 mit Oberkranz und Aufsteckleuchte	524	716
T5 mit Oberkranz und T-Leuchte	529	721
T6 mit Oberkranz und Aufsetzleuchte eckig	543	735





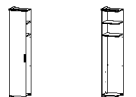
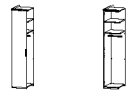
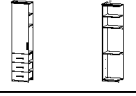
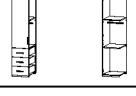
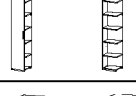
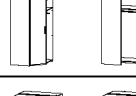
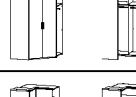
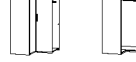
Innenmaße

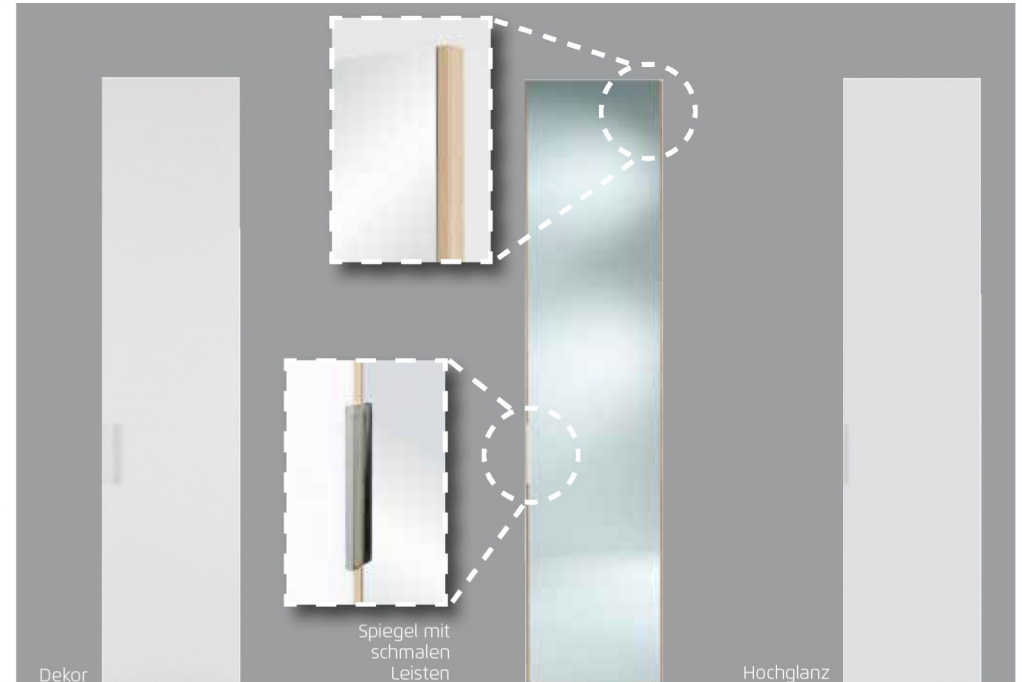
Höhenmaße in mm	Schrankhöhen:	
	226 cm	239 cm
H7 Nutzmaß (Schubkästen)	168,5	168,5
H9 Fachboden (Stärke)	22	22
H10 Abstand (Regalteil: Sockelboden - Fachboden)	354	354
H11 Abstand (Regalteil: Fachboden - Fachboden)	365	365
H12 Abstand (Regal-/Kombiteil: Fachboden - Oberboden)	234	362
H13 Abstand (Kombiteil: Fachboden - Fachboden)	365	365
Rasterabstand Fachboden-Bohrungen	32	32
Rasterabstand Kleiderstangen-Bohrungen	32	32
H14 Abstand (Kombiteil: Fachboden - Fachboden)	752	752

Breitenmaße in mm	Schrankbreiten:	
	50 cm	100 cm
B7 Nutzmaß (Schubkästen)	442	940
B8 Nutzmaß (Regalteil)	482	980
B9 Nutzmaß (Kombiteil)	494	992

Tiefenmaße in mm	Schranktiefen:	
	45cm	64 cm
T7 Korpuselement (ohne Tür)	394	586
T8 Nutzmaß (Schubkästen)	352	462

Technische Änderungen vorbehalten.

		Höhe 226 cm		Höhe 239 cm	
		 Fachboden	 Kleiderstange	 Fachboden	 Kleiderstange
	Schranelement Tiefe 45 cm	2	-	2	-
	Schranelement Tiefe 64 cm	2	1	2	1
	Kombi-Element Tiefe 45 cm	2	-	2	-
	Kombi-Element Tiefe 64 cm	1	1	1	1
	abgeschrägtes Element	5	-	5	-
	Eckschrank 45°, 1-trg., Türanschlag links oder rechts	4	1	4	1
	Eckschrank 45°, 2-trg.	6	2	6	2
	Eckschrank 90°, 2-trg.	4	2	4	2



TYP 1

Drehtüren mit glatter Front: Dekor, Hochglanz oder Spiegel (mit schmalen Leisten in Korpusfarbe)

Standardmäßig: Schränke mit Oberkranz

Griffvariante: Griffe korpusfarben, chromfarben oder graphit

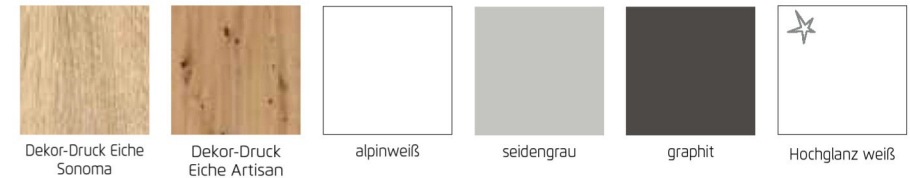
Schubkästen: mit Unterflurschiene, Selbsteinzug und Dämpfung

Tiefen: 45 und 64 cm



Ausstattung je Schrankelement:	Tiefe 45 cm	Tiefe 64 cm
Element ohne Schubkästen	2 Fachböden	2 Fachböden + 1 Kleiderstange
Element mit Schubkästen	2 Fachböden	1 Fachboden + 1 Kleiderstange

Front/Korpus:



Griff "Z" korpusfarben:



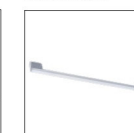
Griff "T" chromfarben:



Griff "V" graphit:



Griff "U" alufarben:



DIOSO

Typ 1



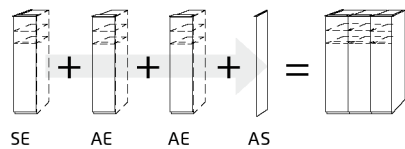
Bestell-Anleitung:

1 Modell-Nr. entsprechend der gewünschten Farbausführung aus der oberen Tabelle auswählen (z.B.: **A151_**)

2 Kennbuchstaben für Griffvariante/-farbe aussuchen und an der Leerstelle der Modell-Nr. ergänzen (z.B.: **A151T**).

3 Schrankhöhe wählen.
 Artikel (Breite, Tiefe, Start-/Anbauelement) entsprechend der gewünschten Frontausführung wählen.
 Entsprechend der gewählten Artikel-Nr. nun in darunterliegender Zeile den Preis ablesen.

Beispielplanung eine Schrank aus mehreren Elementen:
 Sie starten immer von links und bauen nach rechts weiter.



1		MOD.-NR.	FRONTAUSFÜHRUNG ▶	DEKOR
FRONT/KORPUSFARBE ▼		korpusfarben		
Dekor-Druck Eiche Sonoma		A151_		
Dekor-Druck Eiche Artisan		A190_		
alpinweiß		A171_		
seidengrau		A181_		
graphit		A161_		
2		GRIFVARIANTE ▶	CHROMFARBEN = "T"	
3		Breite in cm	45	45
DREHTÜRENSCHRÄNKE		Skizze		
HÖHE 226 CM		Beschreibung	links	rechts
HÖHE 201 CM*		Türanschlag	←	→
▼ Front	▼ Tiefe	▼ Art.-Nr.		...
Dekor	T 45	Startelement	SE 4BA1	SE 4BA2
		Anbauelement	AE 4EA1	AE 4EA2
	Preis			
	T 64	Startelement	SE 4AA1	SE 4AA2
Anbauelement		AE 4DA1	AE 4DA2	
Preis				
Spiegel	T 45	Startelement	SE 5BB1	SE 5BB2
		Anbauelement	AE 5EB1	AE 5EB2

1	MOD.-NR.	FRONTAUSFÜHRUNG ▶	DEKOR	SPIEGEL	HOCHGLANZ	
	FRONT/KORPUSFARBE ▼		korpusfarben	alpinweiß	schmale Leisten in Korpusfarbe	weiß
	Dekor-Druck Eiche Sonoma		A151└	A152└	A151└	A157└
	Dekor-Druck Eiche Artisan		A190└	A191└	A190└	A192└
	alpinweiß		A171└	A171└	A171└	A177└
	seidengrau		A181└	A182└	A181└	A187└
	graphit		A161└	A162└	A161└	A167└

2	_ GRIFFVARIANTE ▶	CHROMFARBEN = "T"	KORPUSFARBEN = "Z"	GRAPHIT = "V"	ALUFARBEN = "U"
---	-------------------	-------------------	--------------------	---------------	-----------------

3	DREHTÜRENSCHRÄNKE		Breite in cm		45	45	50	50	50	50	50					
	HÖHE 226 CM		Skizze													
	HÖHE 201 CM*		Beschreibung		links	rechts	links	rechts	links, 3 Schubk. in Korpusfarbe	rechts, 3 Schubk. in Korpusfarbe	links, 3 Schubk. in Hochglanz					
			Türanschlag		←	↘	←	↘	←	↘	←					
	▼ Front	▼ Tiefe	▼ Art.-Nr.		...											
Dekor	T 45	Startelement	SE	4BA1	SE	4BA2	SE	4BA3	SE	4BA4	SE	4FA5	SE	4FA6		
		Anbauelement	AE	4EA1	AE	4EA2	AE	4EA3	AE	4EA4	AE	4GA5	AE	4GA6		
		Preis														
	T 64	Startelement	SE	4AA1	SE	4AA2	SE	4AA3	SE	4AA4	SE	4FA1	SE	4FA2		
		Anbauelement	AE	4DA1	AE	4DA2	AE	4DA3	AE	4DA4	AE	4GA1	AE	4GA2		
		Preis														
Spiegel	T 45	Startelement	SE	5BB1	SE	5BB2	SE	5BB3	SE	5BB4	SE	5FB5	SE	5FB6		
		Anbauelement	AE	5EB1	AE	5EB2	AE	5EB3	AE	5EB4	AE	5GB5	AE	5GB6		
		Preis														
	T 64	Startelement	SE	5AB1	SE	5AB2	SE	5AB3	SE	5AB4	SE	5FB1	SE	5FB2		
		Anbauelement	AE	5DB1	AE	5DB2	AE	5DB3	AE	5DB4	AE	5GB1	AE	5GB2		
		Preis														
Hochglanz	T 45	Startelement	SE	4AH1	SE	4AH2	SE	4AH3	SE	4AH4	SE	4FH1	SE	4FH2	SE	4FH4
		Anbauelement	AE	4BH1	AE	4BH2	AE	4BH3	AE	4BH4	AE	4JH1	AE	4JH2	AE	4JH4
		Preis														
	T 64	Startelement	SE	4DH1	SE	4DH2	SE	4DH3	SE	4DH4	SE	4GH1	SE	4GH2	SE	4GH4
		Anbauelement	AE	4EH1	AE	4EH2	AE	4EH3	AE	4EH4	AE	4KH1	AE	4KH2	AE	4KH4
		Preis														

Weitere Breiten auf der nächsten Seite.


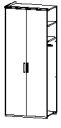


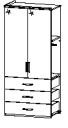


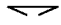
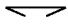
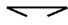
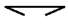
*Alle Artikel, ohne Aufpreis, auch in Höhe 201 cm erhältlich.
Bei Bestellung bitte Höhenkürzung angeben.

Typ 1

Möbel zum Leben

1	MOD.-NR.	FRONTAUSFÜHRUNG ▶	DEKOR	SPIEGEL	HOCHGLANZ	
	FRONT/KORPUSFARBE ▼		korpusfarben	alpinweiß	schmale Leisten in Korpusfarbe	weiß
	Dekor-Druck Eiche Sonoma		A 151	A 152	A 151	A 157
	Dekor-Druck Eiche Artisan		A 190	A 191	A 190	A 192
	alpinweiß		A 171	A 171	A 171	A 177
	seidengrau		A 181	A 182	A 181	A 187
	graphit		A 161	A 162	A 161	A 167

2	_ GRIFFVARIANTE ▶	CHROMFARBEN = "T"	KORPUSFARBEN = "Z"	GRAPHIT = "V"	ALUFARBEN = "U"
---	-------------------	-------------------	--------------------	---------------	-----------------

3			Breite in cm	50	90	100	100	100	AS	
DREHTÜRENSCHRÄNKE	HÖHE 226 CM HÖHE 201 CM*	Skizze								* mit Oberkranz-Seiten- teil, Stärke 1,6 cm
		Beschreibung	rechts, 3 Schubk. in Hochglanz	2-trg.	2-trg.	2-trg., 3 Schubk. in Korpusfarbe	2-trg., 3 Schubk. in Hochglanz	Abschlussseite*		
		Türanschlag								
▼ Front	▼ Tiefe	▼ Art.-Nr.	...							
Dekor	T 45	Startelement		SE 4BA5	SE 4BA6	SE 4FA7				
		Anbauelement		AE 4EA5	AE 4EA6	AE 4GA7			41AS	
		Preis								
	T 64	Startelement		SE 4AA5	SE 4AA6	SE 4FA3				
		Anbauelement		AE 4DA5	AE 4DA6	AE 4GA3			40AS	
		Preis								
Spiegel	T 45	Startelement		SE 5BB5	SE 5BB6	SE 5FB7				
		Anbauelement		AE 5EB5	AE 5EB6	AE 5GB7			41AS	
		Preis								
	T 64	Startelement		SE 5AB5	SE 5AB6	SE 5FB3				
		Anbauelement		AE 5DB5	AE 5DB6	AE 5GB3			40AS	
		Preis								
Hochglanz	T 45	Startelement	SE 4FH5	SE 4AH5	SE 4AH6	SE 4FH3	SE 4FH6			
		Anbauelement	AE 4JH5	AE 4BH5	AE 4BH6	AE 4JH3	AE 4JH6			41AS
		Preis								
	T 64	Startelement	SE 4GH5	SE 4DH5	SE 4DH6	SE 4GH3	SE 4GH6			
		Anbauelement	AE 4KH5	AE 4EH5	AE 4EH6	AE 4KH3	AE 4KH6			40AS
		Preis								

Spiegelfront: 1 Griff auf rechter Tür

*Alle Artikel, ohne Aufpreis, auch in Höhe 201 cm erhältlich.
Bei Bestellung bitte Höhenkürzung angeben.

Typ 1

1	MOD.-NR.	FRONTAUSFÜHRUNG ▶	DEKOR	SPIEGEL	HOCHGLANZ	
	FRONT/KORPUSFARBE ▼		korpusfarben	alpinweiß	schmale Leisten in Korpusfarbe	weiß
	Dekor-Druck Eiche Sonoma		A151	A152	A151	A157
	Dekor-Druck Eiche Artisan		A190	A191	A190	A192
	alpinweiß		A171	A171	A171	A177
	seidengrau		A181	A182	A181	A187
	graphit		A161	A162	A161	A167

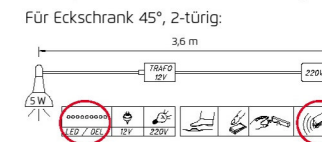
2	_ GRIFFVARIANTE ▶	CHROMFARBEN = "T"	KORPUSFARBEN = "Z"	GRAPHIT = "V"	ALUFARBEN = "U"
---	-------------------	-------------------	--------------------	---------------	-----------------

3	Breite in cm		47	47	97/96	97/96	126/126	110/111	AS
ECKSCHRÄNKE	HÖHE 226 CM	Skizze							*mit Oberkranz-Seitenteil, Stärke 1,6 cm
	HÖHE 201 CM*	Beschreibung	Schrägelement links	Schrägelement rechts	Eckschrank 45°, 1-trg., links	Eckschrank 45°, 1-trg., rechts	Eckschrank 45°, 2-trg., inkl. Bel.	Eckschrank 90°, 2-trg.	
▼ Front	▼ Tiefe	▼ Art.-Nr.	...						
Dekor	T 45	Startelement							41AS
		Anbauelement							
		Preis							
T 64	Startelement	SE 4LA1	SE 4LA2	SE 43B6	SE 43B7	SE 41C1	SE 41D6	40AS	
	Anbauelement	AE 4LD1	AE 4LD2	AE 43B8	AE 43B9	AE 41C2	AE 41D7		
	Preis								
Spiegel	T 45	Startelement						41AS	
		Anbauelement							
		Preis							
T 64	Startelement	SE 5LB1	SE 5LB2	SE 50B6	SE 50B7	SE 5AV7	SE 5AS8	40AS	
	Anbauelement	AE 5LE1	AE 5LE2	AE 50B8	AE 50B9	AE 5AV8	AE 5AS9		
	Preis								
Hochglanz	T 45	Startelement						41AS	
		Anbauelement							
		Preis							
T 64	Startelement	SE 4MH1	SE 4MH2	SE 40H6	SE 40H7	SE 41R1	SE 41T1	40AS	
	Anbauelement	AE 4MH3	AE 4MH4	AE 40H8	AE 40H9	AE 41R2	AE 41T2		
	Preis								

*Alle Artikel, ohne Aufpreis, auch in Höhe 201 cm erhältlich. Bei Bestellung bitte Höhenkürzung angeben.

Hinweise zum 45°-Eckschrank, 1-türig, siehe nächste Seite.

Spiegelfront:
1 Griff auf rechter Seite



Dieses Produkt enthält eine Lichtquelle der Energieeffizienzklasse G. EPREL 758564

Abschluss-Seite T 64 40AS

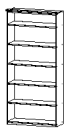
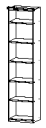
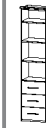

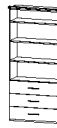


Abschluss-Seite T 45 41AS

Typ 1

Möbel zum Leben

1	MOD.-NR.	FRONTAUSFÜHRUNG ▶	DEKOR		SPIEGEL	HOCHGLANZ
	FRONT/KORPUSFARBE ▼		korpusfarben	alpinweiß	schmale Leisten in Korpusfarbe	weiß
	Dekor-Druck Eiche Sonoma		A 151	A 152	A 151	A 157
	Dekor-Druck Eiche Artisan		A 190	A 191	A 190	A 192
	alpinweiß		A 171	A 171	A 171	A 177
	seidengrau		A 181	A 182	A 181	A 187
	graphit		A 161	A 162	A 161	A 167

2	_ GRIFFVARIANTE ▶	CHROMFARBEN = "T"	KORPUSFARBEN = "Z"	GRAPHIT = "V"	ALUFARBEN = "U"
---	-------------------	-------------------	--------------------	---------------	-----------------


3	REGALELEMENTE	Breite in cm	20-102	53	53	102	102	102
	HÖHE 226 CM HÖHE 201 CM*	Skizze	 Ausgleich von 20-100 cm (nur in ganzen Schritten) Bitte bei Bestellung die gewünschte Breite angeben.					
	Beschreibung		Regal nach Maß	Regalelement	Regalelement, 3 SK in Korpusfarbe	Regalelement	Regalelement, 3 SK in Korpusfarbe	TV-Element, 3 SK in Korpusfarbe
	▼ Front	▼ Tiefe	▼ Art.-Nr.	...				
	 Modell-Nr. siehe Ausführung Dekor	T 45	92D0	92D1	92D2	92D3	92D4	92D5
		Preis						

*Alle Artikel, ohne Aufpreis, auch in Höhe 201 cm erhältlich.
Bei Bestellung bitte Höhenkürzung angeben.

HINWEIS für Eckschrank 45°, 1-türig:


1) Türanschlag-Kollisionen bei 45°-Eckschrank, 1-türig:

Dekor-, Spiegel-, Hochglanztüren:



FALSCH

Spiegeltüren:



FALSCH

1	MOD.-NR.	FRONTAUSFÜHRUNG ▶	DEKOR	SPIEGEL	HOCHGLANZ	
	FRONT/KORPUSFARBE ▼		korpusfarben	alpinweiß	schmale Leisten in Korpusfarbe	weiß
	Dekor-Druck Eiche Sonoma		A151┘	A152┘	A151┘	A157┘
	Dekor-Druck Eiche Artisan		A190┘	A191┘	A190┘	A192┘
	alpinweiß		A171┘	A171┘	A171┘	A177┘
	seidengrau		A181┘	A182┘	A181┘	A187┘
	graphit		A161┘	A162┘	A161┘	A167┘

2	_ GRIFFVARIANTE ▶	CHROMFARBEN = "T"	KORPUSFARBEN = "Z"	GRAPHIT = "V"	ALUFARBEN = "U"
---	-------------------	-------------------	--------------------	---------------	-----------------

3	DREHTÜRENSCHRÄNKE		Breite in cm		45	45	50	50	50	50	50			
	HÖHE 239 CM		Skizze											
	Beschreibung		Türanschlag		links	rechts	links	rechts	links, 3 Schubk. in Korpusfarbe	rechts, 3 Schubk. in Korpusfarbe	links, 3 Schubk. in Hochglanz			
	▼ Front	▼ Tiefe	▼ Art.-Nr.		...									
Dekor	T 45	Startelement	SE	1BA1	SE	1BA2	SE	1BA3	SE	1BA4	SE	1FA5	SE	1FA6
		Anbauelement	AE	1EA1	AE	1EA2	AE	1EA3	AE	1EA4	AE	1GA5	AE	1GA6
		Preis												
	T 64	Startelement	SE	1AA1	SE	1AA2	SE	1AA3	SE	1AA4	SE	1FA1	SE	1FA2
		Anbauelement	AE	1DA1	AE	1DA2	AE	1DA3	AE	1DA4	AE	1GA1	AE	1GA2
		Preis												
Spiegel	T 45	Startelement	SE	1BB1	SE	1BB2	SE	1BB3	SE	1BB4	SE	1FB5	SE	1FB6
		Anbauelement	AE	1EB1	AE	1EB2	AE	1EB3	AE	1EB4	AE	1GB5	AE	1GB6
		Preis												
	T 64	Startelement	SE	1AB1	SE	1AB2	SE	1AB3	SE	1AB4	SE	1FB1	SE	1FB2
		Anbauelement	AE	1DB1	AE	1DB2	AE	1DB3	AE	1DB4	AE	1GB1	AE	1GB2
		Preis												
Hochglanz	T 45	Startelement	SE	1AH1	SE	1AH2	SE	1AH3	SE	1AH4	SE	1FH5	SE	1FH6
		Anbauelement	AE	1BH1	AE	1BH2	AE	1BH3	AE	1BH4	AE	1GH5	AE	1GH6
		Preis												
	T 64	Startelement	SE	1DH1	SE	1DH2	SE	1DH3	SE	1DH4	SE	1FH7	SE	1FH8
		Anbauelement	AE	1EH1	AE	1EH2	AE	1EH3	AE	1EH4	AE	1GH7	AE	1GH8
		Preis												




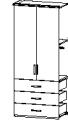
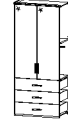


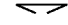
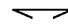
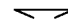

Weitere Breiten auf der nächsten Seite.

Typ 1

Möbel zum Leben

1	MOD.-NR.	FRONTAUSFÜHRUNG ▶	DEKOR		SPIEGEL	HOCHGLANZ
	FRONT/KORPUSFARBE ▼		korpusfarben	alpinweiß	schmale Leisten in Korpusfarbe	weiß
	Dekor-Druck Eiche Sonoma		A 151	A 152	A 151	A 157
	Dekor-Druck Eiche Artisan		A 190	A 191	A 190	A 192
	alpinweiß		A 171	A 171	A 171	A 177
	seidengrau		A 181	A 182	A 181	A 187
	graphit		A 161	A 162	A 161	A 167

2	_ GRIFFVARIANTE ▶	CHROMFARBEN = "T"	KORPUSFARBEN = "Z"	GRAPHIT = "V"	ALUFARBEN = "U"
---	-------------------	-------------------	--------------------	---------------	-----------------

3			Breite in cm	50	90	100	100	100	AS	
DREHTÜRENSCHRÄNKE HÖHE 239 CM	Skizze	Beschreibung	Türanschlag							* mit Oberkranz-Seiten- teil, Stärke 1,6 cm
				rechts, 3 Schubk. in Hochglanz	2-trg.	2-trg.	2-trg., 3 Schubk. in Korpusfarbe	2-trg., 3 Schubk. in Hochglanz	Abschlussseite*	
										
▼ Front	▼ Tiefe		▼ Art.-Nr.	...						
Dekor	T 45	Startelement		SE 1BA5	SE 1BA6	SE 1FA7				
		Anbauelement		AE 1EA5	AE 1EA6	AE 1GA7			11AS	
		Preis								
	T 64	Startelement		SE 1AA5	SE 1AA6	SE 1FA3				
		Anbauelement		AE 1DA5	AE 1DA6	AE 1GA3			10AS	
		Preis								
Spiegel	T 45	Startelement		SE 1BB5	SE 1BB6	SE 1FB7				
		Anbauelement		AE 1EB5	AE 1EB6	AE 1GB7			11AS	
		Preis								
	T 64	Startelement		SE 1AB5	SE 1AB6	SE 1FB3				
		Anbauelement		AE 1DB5	AE 1DB6	AE 1GB3			10AS	
		Preis								
Hochglanz	T 45	Startelement	SE 1FH2	SE 1AH5	SE 1AH6	SE 1FH9	SE 1FH4			
		Anbauelement	AE 1GH2	AE 1BH5	AE 1BH6	AE 1GH9	AE 1GH4			11AS
		Preis								
	T 64	Startelement	SE 1FH3	SE 1DH5	SE 1DH6	SE 1FJ9	SE 1FJ4			
		Anbauelement	AE 1GH3	AE 1EH5	AE 1EH6	AE 1FK9	AE 1FK4			10AS
		Preis								

Spiegelfront: 1 Griff auf rechter Tür

Typ 1

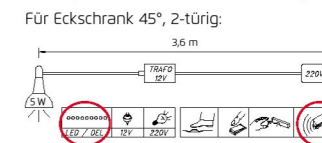
1	MOD.-NR.	FRONTAUSFÜHRUNG ▶	DEKOR	SPIEGEL	HOCHGLANZ	
	FRONT/KORPUSFARBE ▼		korpusfarben	alpinweiß	schmale Leisten in Korpusfarbe	weiß
	Dekor-Druck Eiche Sonoma		A 151	A 152	A 151	A 157
	Dekor-Druck Eiche Artisan		A 190	A 191	A 190	A 192
	alpinweiß		A 171	A 171	A 171	A 177
	seidengrau		A 181	A 182	A 181	A 187
	graphit		A 161	A 162	A 161	A 167

2	_ GRIFFVARIANTE ▶	CHROMFARBEN = "T"	KORPUSFARBEN = "Z"	GRAPHIT = "V"	ALUFARBEN = "U"
---	-------------------	-------------------	--------------------	---------------	-----------------

3	Breite in cm		47	47	97/96	97/96	126/126	110/111	AS
ECKSCHRÄNKE	Skizze								
HÖHE 239 CM	Beschreibung		Schrägelement links	Schrägelement rechts	Eckschrank 45°, 1-trg., links	Eckschrank 45°, 1-trg., rechts	Eckschrank 45°, 2-trg., inkl. Bel.	Eckschrank 90°, 2-trg.	Abschlussseite*
▼ Front	▼ Tiefe	▼ Art.-Nr.	...						
Dekor	T 45	Startelement							11AS
		Anbauelement							
		Preis							
Spiegel	T 64	Startelement	SE 1LA1	SE 1LA2	SE 10B6	SE 10B7	SE 12C1	SE 12D6	10AS
		Anbauelement	AE 1LD1	AE 1LD2	AE 10B8	AE 10B9	AE 12C2	AE 12D7	
		Preis							
Hochglanz	T 45	Startelement							11AS
		Anbauelement							
		Preis							
Hochglanz	T 64	Startelement	SE 1LB1	SE 1LB2	SE 12B6	SE 12B7	SE 1AV7	SE 1AS8	10AS
		Anbauelement	AE 1LE1	AE 1LE2	AE 12B8	AE 12B9	AE 1AV8	AE 1AS9	
		Preis							
Hochglanz	T 45	Startelement	SE 1LM1	SE 1LM2	SE 10H6	SE 10H7	SE 12R1	SE 12T1	10AS
		Anbauelement	AE 1LM3	AE 1LM4	AE 10H8	AE 10H9	AE 12R2	AE 12T2	
		Preis							

Hinweise zum 45°-Eckschrank, 1-türig, siehe nächste Seite.

Spiegelfront:
1 Griff auf rechter Tür



Dieses Produkt enthält eine Lichtquelle der Energieeffizienzklasse G. EPREL 758564

Abschluss-Seite T 64
10AS








Abschluss-Seite T 45
11AS

Typ 1

Möbel zum Leben

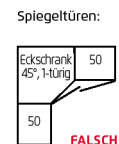
1	MOD.-NR.	FRONTAUSFÜHRUNG ▶	DEKOR		SPIEGEL	HOCHGLANZ
	FRONT/KORPUSFARBE ▼		korpusfarben	alpinweiß	schmale Leisten in Korpusfarbe	weiß
	Dekor-Druck Eiche Sonoma		A 151└	A 152└	A 151└	A 157└
	Dekor-Druck Eiche Artisan		A 190└	A 191└	A 190└	A 192└
	alpinweiß		A 171└	A 171└	A 171└	A 177└
	seidengrau		A 181└	A 182└	A 181└	A 187└
	graphit		A 161└	A 162└	A 161└	A 167└

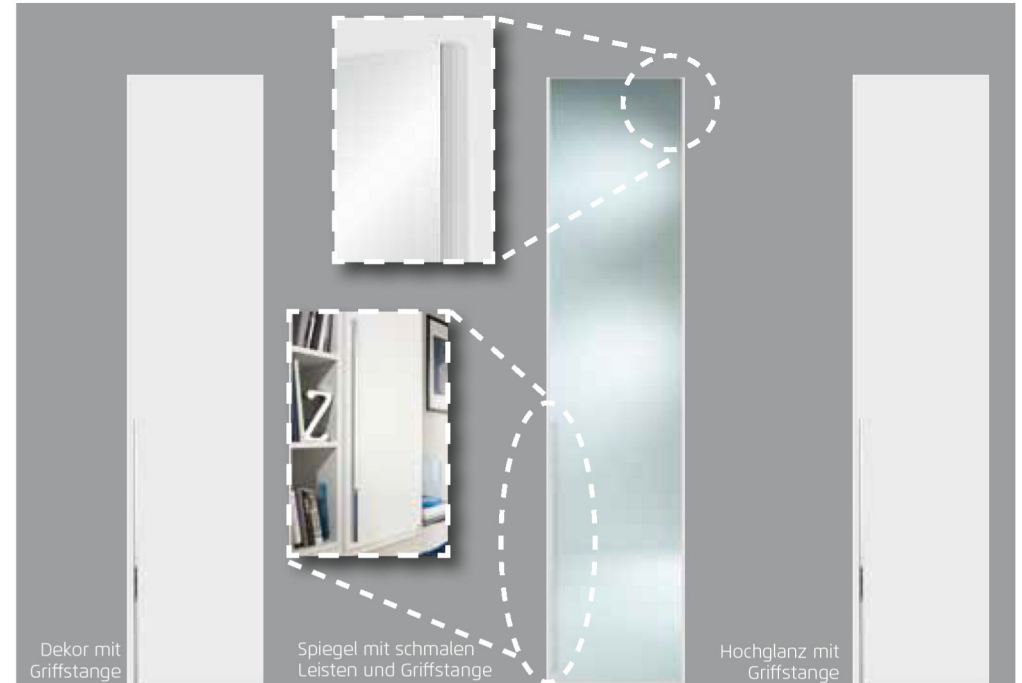
2	_ GRIFFVARIANTE ▶	CHROMFARBEN = "T"	KORPUSFARBEN = "Z"	GRAPHIT = "V"	ALUFARBEN = "U"
---	-------------------	-------------------	--------------------	---------------	-----------------

3	REGALELEMENTE	Breite in cm	20-102	53	53	102	102	102
	HÖHE 239 CM	Skizze	 <p>Ausgleich von 20-100 cm (nur in ganzen Schritten) Bitte bei Bestellung die gewünschte Breite angeben.</p>					
	Beschreibung		Regal nach Maß	Regalelement	Regalelement, 3 SK in Korpusfarbe	Regalelement	Regalelement, 3 SK in Korpusfarbe	TV-Element, 3 SK in Korpusfarbe
	▼ Front	▼ Tiefe	▼ Art.-Nr.	...				
	 Modell-Nr. siehe Ausführung Dekor	T 45	93D0	93D1	93D2	93D3	93D4	93D5
	Preis							

HINWEIS für Eckschrank 45°, 1-türig:

- 1) Türanschlag-Kollisionen bei
45°-Eckschrank, 1-türig:





Typ 2

Drehtüren mit glatter Front: Dekor, Hochglanz oder Spiegel (mit schmalen Leisten in Korpusfarbe)

Standardmäßig: Schränke mit Oberkranz

Griffvariante: Griffstangen korpusfarben, chromfarben oder graphit

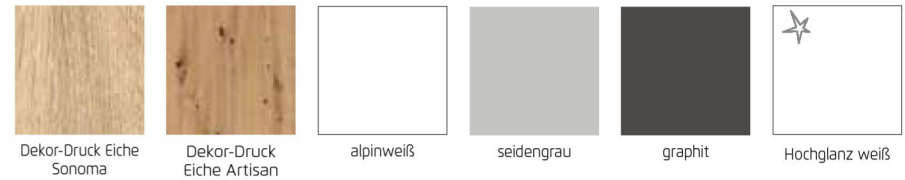
Schubkästen: mit Unterflurschiene, Selbsteinzug und Dämpfung

Tiefen: 45 und 64 cm



Ausstattung je Schrankelement:	Tiefe 45 cm	Tiefe 64 cm
Element ohne Schubkästen	2 Fachböden	2 Fachböden + 1 Kleiderstange
Element mit Schubkästen	2 Fachböden	1 Fachboden + 1 Kleiderstange

Front/Korpus:



Griffstange "Z" korpusfarben:



Griffstange "T" chromfarben:



Griffstange "V" graphit:



Front:



DIOSO

Typ 2



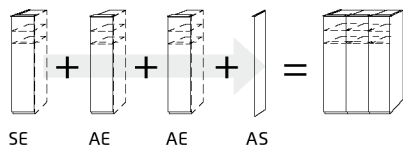
Bestell-Anleitung:

1 Modell-Nr. entsprechend der gewünschten Farbausführung aus der oberen Tabelle auswählen (z.B.: **A251_**)

2 Kennbuchstaben für Griffvariante/-farbe aussuchen und an der Leerstelle der Modell-Nr. ergänzen (z.B.: **A251T**).

3 Schrankhöhe wählen.
 Artikel (Breite, Tiefe, Start-/Anbauelement) entsprechend der gewünschten Frontausführung wählen.
 Entsprechend der gewählten Artikel-Nr. nun in darunterliegender Zeile den Preis ablesen.

Beispielplanung eine Schrank aus mehreren Elementen:
 Sie starten immer von links und bauen nach rechts weiter.



1		MOD.-NR.	FRONTAUSFÜHRUNG ▶	DEKOR
		FRONT/KORPUSFARBE ▼		
		korpusfarben		
		Dekor-Druck Eiche Sonoma		
		A251_		
		Dekor-Druck Eiche Artisan		
		A290_		
		alpinweiß		
		A271_		
		seidengrau		
		A281_		
		graphit		
		A261_		
2		_ GRIFFVARIANTE ▶	CHROMFARBEN = "T"	
3		Breite in cm	45	45
DREHTÜRENSCHRÄNKE		Skizze		
HÖHE 226 CM		Beschreibung	links	rechts
HÖHE 201 CM*		Türanschlag	↖	↗
▼ Front	▼ Tiefe	▼ Art.-Nr.		...
Dekor	T 45	Startelement	SE 4BA1	SE 4BA2
		Anbauelement	AE 4EA1	AE 4EA2
		Preis		
	T 64	Startelement	SE 4AA1	SE 4AA2
		Anbauelement	AE 4DA1	AE 4DA2
		Preis		
Spiegel	T 45	Startelement	SE 5BB1	SE 5BB2
		Anbauelement	AE 5EB1	AE 5EB2

1	MOD.-NR.	FRONTAUSFÜHRUNG ▶	DEKOR	SPIEGEL	HOCHGLANZ	
	FRONT/KORPUSFARBE ▼		korpusfarben	alpinweiß	schmale Leisten in Korpusfarbe	weiß
	Dekor-Druck Eiche Sonoma		A251└	A252└	A251└	A257└
	Dekor-Druck Eiche Artisan		A290└	A291└	A290└	A292└
	alpinweiß		A271└	A271└	A271└	A277└
	seidengrau		A281└	A282└	A281└	A287└
	graphit		A261└	A262└	A261└	A267└

2	_ GRIFFVARIANTE ▶	CHROMFARBEN = "T"	KORPUSFARBEN = "Z"	GRAPHIT = "V"
---	-------------------	-------------------	--------------------	---------------

3		Breite in cm	45	45	50	50	50	50	50
DREHTÜRENSCHRÄNKE HÖHE 226 CM HÖHE 201 CM*	Skizze								
	Beschreibung		links	rechts	links	rechts	links, 3 Schubk. in Korpusfarbe	rechts, 3 Schubk. in Korpusfarbe	links, 3 Schubk. in Hochglanz
	Türanschlag		◀	▶	◀	▶	◀	▶	◀
▼ Front	▼ Tiefe	▼ Art.-Nr.	...						
Dekor	T 45	Startelement	SE 4BA1	SE 4BA2	SE 4BA3	SE 4BA4	SE 4FA5	SE 4FA6	
		Anbauelement	AE 4EA1	AE 4EA2	AE 4EA3	AE 4EA4	AE 4GA5	AE 4GA6	
		Preis							
	T 64	Startelement	SE 4AA1	SE 4AA2	SE 4AA3	SE 4AA4	SE 4FA1	SE 4FA2	
		Anbauelement	AE 4DA1	AE 4DA2	AE 4DA3	AE 4DA4	AE 4GA1	AE 4GA2	
		Preis							
Spiegel	T 45	Startelement	SE 5BB1	SE 5BB2	SE 5BB3	SE 5BB4	SE 5FB5	SE 5FB6	
		Anbauelement	AE 5EB1	AE 5EB2	AE 5EB3	AE 5EB4	AE 5GB5	AE 5GB6	
		Preis							
	T 64	Startelement	SE 5AB1	SE 5AB2	SE 5AB3	SE 5AB4	SE 5FB1	SE 5FB2	
		Anbauelement	AE 5DB1	AE 5DB2	AE 5DB3	AE 5DB4	AE 5GB1	AE 5GB2	
		Preis							
Hochglanz	T 45	Startelement	SE 4AH1	SE 4AH2	SE 4AH3	SE 4AH4	SE 4FH1	SE 4FH2	SE 4FH4
		Anbauelement	AE 4BH1	AE 4BH2	AE 4BH3	AE 4BH4	AE 4JH1	AE 4JH2	AE 4JH4
		Preis							
	T 64	Startelement	SE 4DH1	SE 4DH2	SE 4DH3	SE 4DH4	SE 4GH1	SE 4GH2	SE 4GH4
		Anbauelement	AE 4EH1	AE 4EH2	AE 4EH3	AE 4EH4	AE 4KH1	AE 4KH2	AE 4KH4
		Preis							

Weitere Breiten auf der nächsten Seite.







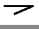



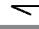
*Alle Artikel, ohne Aufpreis, auch in Höhe 201 cm erhältlich.
Bei Bestellung bitte Höhenkürzung angeben.

Möbel zum Leben

Typ 2

1	MOD.-NR.	FRONTAUSFÜHRUNG ▶	DEKOR	SPIEGEL	HOCHGLANZ	
	FRONT/KORPUSFARBE ▼		korpusfarben	alpinweiß	schmale Leisten in Korpusfarbe	weiß
	Dekor-Druck Eiche Sonoma		A251└	A252└	A251└	A257└
	Dekor-Druck Eiche Artisan		A290└	A291└	A290└	A292└
	alpinweiß		A271└	A271└	A271└	A277└
	seidengrau		A281└	A282└	A281└	A287└
	graphit		A261└	A262└	A261└	A267└

2	_ GRIFFVARIANTE ▶	CHROMFARBEN = "T"	KORPUSFARBEN = "Z"	GRAPHIT = "V"
---	-------------------	-------------------	--------------------	---------------

3			Breite in cm	50	90	100	100	100	100	AS	
DREHTÜRENSCHRÄNKE HÖHE 226 CM HÖHE 201 CM*	Skizze										* mit Oberkranz-Seiten- teil, Stärke 1,6 cm
	Beschreibung			rechts, 3 Schubk. in Hochglanz	Z-trg.	Z-trg.	Z-trg., 3 Schubk. in Korpusfarbe	Z-trg., 3 Schubk. in Hochglanz	Abschlussseite*		
	Türanschlag										
▼ Front	▼ Tiefe		▼ Art.-Nr.	...							
Dekor	T 45	Startelement		SE 4BA5	SE 4BA6	SE 4FA7					
		Anbauelement		AE 4EA5	AE 4EA6	AE 4GA7				41AS	
		Preis									
T 64	Startelement		SE 4AA5	SE 4AA6	SE 4FA3						
	Anbauelement		AE 4DA5	AE 4DA6	AE 4GA3				40AS		
	Preis										
Spiegel	T 45	Startelement		SE 5BB5	SE 5BB6	SE 5FB7					
		Anbauelement		AE 5EB5	AE 5EB6	AE 5GB7				41AS	
		Preis									
T 64	Startelement		SE 5AB5	SE 5AB6	SE 5FB3						
	Anbauelement		AE 5DB5	AE 5DB6	AE 5GB3				40AS		
	Preis										
Hochglanz	T 45	Startelement	SE 4FH5	SE 4AH5	SE 4AH6	SE 4FH3	SE 4FH6				
		Anbauelement	AE 4JH5	AE 4BH5	AE 4BH6	AE 4JH3	AE 4JH6			41AS	
		Preis									
T 64	Startelement	SE 4GH5	SE 4DH5	SE 4DH6	SE 4GH3	SE 4GH6					
	Anbauelement	AE 4KH5	AE 4EH5	AE 4EH6	AE 4KH3	AE 4KH6			40AS		
	Preis										

Spiegelfront: 1 Griff auf rechter Tür

*Alle Artikel, ohne Aufpreis, auch in Höhe 201 cm erhältlich.
Bei Bestellung bitte Höhenkürzung angeben.

Typ 2

1	MOD.-NR.	FRONTAUSFÜHRUNG ▶	DEKOR	SPIEGEL	HOCHGLANZ	
	FRONT/KORPUSFARBE ▼		korpusfarben	alpinweiß	schmale Leisten in Korpusfarbe	weiß
	Dekor-Druck Eiche Sonoma		A251┘	A252┘	A251┘	A257┘
	Dekor-Druck Eiche Artisan		A290┘	A291┘	A290┘	A292┘
	alpinweiß		A271┘	A271┘	A271┘	A277┘
	seidengrau		A281┘	A282┘	A281┘	A287┘
	graphit		A261┘	A262┘	A261┘	A267┘

2	_ GRIFFVARIANTE ▶	CHROMFARBEN = "T"	KORPUSFARBEN = "Z"	GRAPHIT = "V"
---	-------------------	-------------------	--------------------	---------------

3	Breite in cm		47	47	97/96	97/96	126/126	110/111	AS
ECKSCHRÄNKE HÖHE 226 CM HÖHE 201 CM*	Skizze								
	Beschreibung		Schrägelement links	Schrägelement rechts	Eckschrank 45°, 1-trg., links	Eckschrank 45°, 1-trg., rechts	Eckschrank 45°, 2-trg., inkl. Bel.	Eckschrank 90°, 2-trg.	Abschlussseite*
▼ Front	▼ Tiefe	▼ Art.-Nr.	...						
Dekor	T 45	Startelement							41AS
		Anbauelement							
		Preis							
Spiegel	T 64	Startelement	SE 4LA1	SE 4LA2	SE 43B6	SE 43B7	SE 41C1	SE 41D6	40AS
		Anbauelement	AE 4LD1	AE 4LD2	AE 43B8	AE 43B9	AE 41C2	AE 41D7	
		Preis							
Hochglanz	T 45	Startelement							41AS
		Anbauelement							
		Preis							
Hochglanz	T 64	Startelement	SE 5LB1	SE 5LB2	SE 50B6	SE 50B7	SE 5AV7	SE 5AS8	40AS
		Anbauelement	AE 5LE1	AE 5LE2	AE 50B8	AE 50B9	AE 5AV8	AE 5AS9	
		Preis							
Hochglanz	T 45	Startelement	SE 4MH1	SE 4MH2	SE 40H6	SE 40H7	SE 41R1	SE 41T1	40AS
		Anbauelement	AE 4MH3	AE 4MH4	AE 40H8	AE 40H9	AE 41R2	AE 41T2	
		Preis							

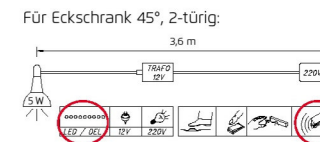
*Alle Artikel, ohne Aufpreis, auch in Höhe 201 cm erhältlich. Bei Bestellung bitte Höhenkürzung angeben.

Hinweise zum 45°-Eckschrank, 1-türig, siehe nächste Seite.

Spiegelfront:
1 Griff auf rechter Tür

Abschluss-Seite T 64
40AS

Abschluss-Seite T 45
41AS




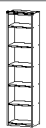
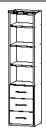




Dieses Produkt enthält eine Lichtquelle der Energieeffizienzklasse G. EPREL 758564

Möbel zum Leben

Typ 2

1	MOD.-NR.	FRONTAUSFÜHRUNG ▶	DEKOR	SPIEGEL	HOCHGLANZ	
	FRONT/KORPUSFARBE ▼		korpusfarben	alpinweiß	schmale Leisten in Korpusfarbe	weiß
	Dekor-Druck Eiche Sonoma		A251	A252	A251	A257
	Dekor-Druck Eiche Artisan		A290	A291	A290	A292
	alpinweiß		A271	A271	A271	A277
	seidengrau		A281	A282	A281	A287
	graphit		A261	A262	A261	A267

2	_ GRIFFVARIANTE ▶	CHROMFARBEN = "T"	KORPUSFARBEN = "Z"	GRAPHIT = "V"
---	-------------------	-------------------	--------------------	---------------


3	REGALELEMENTE	Breite in cm	20-102	53	53	102	102	102
	HÖHE 226 CM HÖHE 201 CM*	Skizze	 Ausgleich von 20-100 cm (nur in ganzen Schritten) Bitte bei Bestellung die gewünschte Breite angeben.					
	Beschreibung		Regal nach Maß	Regalelement	Regalelement, 3 SK in Korpusfarbe	Regalelement	Regalelement, 3 SK in Korpusfarbe	TV-Element, 3 SK in Korpusfarbe
	▼ Front	▼ Tiefe	▼ Art.-Nr.	...				
	 Modell-Nr. siehe Ausführung Dekor	T 45	92D0	92D1	92D2	92D3	92D4	92D5
		Preis						

*Alle Artikel, ohne Aufpreis, auch in Höhe 201 cm erhältlich.
Bei Bestellung bitte Höhenkürzung angeben.

HINWEIS für Eckschrank 45°, 1-türig:


1) Türanschlag-Kollisionen bei 45°-Eckschrank, 1-türig:

Dekor-, Spiegel-, Hochglanztüren:



FALSCH

Spiegeltüren:



FALSCH

2) Spiegelfront: Bei einem Eckschrank mit Rechtsanschlag darf davor kein Kombischrank angebaut werden. Bei Linksanschlag darf danach kein Kombischrank angebaut werden.

1	MOD.-NR.	FRONTAUSFÜHRUNG ▶	DEKOR	SPIEGEL	HOCHGLANZ	
	FRONT/KORPUSFARBE ▼		korpusfarben	alpinweiß	schmale Leisten in Korpusfarbe	weiß
	Dekor-Druck Eiche Sonoma		A251└	A252└	A251└	A257└
	Dekor-Druck Eiche Artisan		A290└	A291└	A290└	A292└
	alpinweiß		A271└	A271└	A271└	A277└
	seidengrau		A281└	A282└	A281└	A287└
	graphit		A261└	A262└	A261└	A267└

2	_ GRIFFVARIANTE ▶	CHROMFARBEN = "T"	KORPUSFARBEN = "Z"	GRAPHIT = "V"
---	-------------------	-------------------	--------------------	---------------

3			Breite in cm	45	45	50	50	50	50	50	50
DREHTÜRENSCHRÄNKE HÖHE 239 CM	Skizze										
	Beschreibung		links	rechts	links	rechts	links, 3 Schubk. in Korpusfarbe	rechts, 3 Schubk. in Korpusfarbe	links, 3 Schubk. in Hochglanz		
	Türanschlag		←	➤	←	➤	←	➤	←		
▼ Front	▼ Tiefe	▼ Art.-Nr.	...								
Dekor	T 45	Startelement	SE 1BA1	SE 1BA2	SE 1BA3	SE 1BA4	SE 1FA5	SE 1FA6			
		Anbauelement	AE 1EA1	AE 1EA2	AE 1EA3	AE 1EA4	AE 1GA5	AE 1GA6			
		Preis									
	T 64	Startelement	SE 1AA1	SE 1AA2	SE 1AA3	SE 1AA4	SE 1FA1	SE 1FA2			
		Anbauelement	AE 1DA1	AE 1DA2	AE 1DA3	AE 1DA4	AE 1GA1	AE 1GA2			
		Preis									
Spiegel	T 45	Startelement	SE 1BB1	SE 1BB2	SE 1BB3	SE 1BB4	SE 1FB5	SE 1FB6			
		Anbauelement	AE 1EB1	AE 1EB2	AE 1EB3	AE 1EB4	AE 1GB5	AE 1GB6			
		Preis									
	T 64	Startelement	SE 1AB1	SE 1AB2	SE 1AB3	SE 1AB4	SE 1FB1	SE 1FB2			
		Anbauelement	AE 1DB1	AE 1DB2	AE 1DB3	AE 1DB4	AE 1GB1	AE 1GB2			
		Preis									
Hochglanz	T 45	Startelement	SE 1AH1	SE 1AH2	SE 1AH3	SE 1AH4	SE 1FH5	SE 1FH6	SE 1FH1		
		Anbauelement	AE 1BH1	AE 1BH2	AE 1BH3	AE 1BH4	AE 1GH5	AE 1GH6	AE 1GH1		
		Preis									
	T 64	Startelement	SE 1DH1	SE 1DH2	SE 1DH3	SE 1DH4	SE 1FH7	SE 1FH8	SE 1FH0		
		Anbauelement	AE 1EH1	AE 1EH2	AE 1EH3	AE 1EH4	AE 1GH7	AE 1GH8	AE 1GH0		
		Preis									

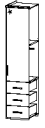
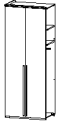




Weitere Breiten auf der nächsten Seite.

Möbel zum Leben

Typ 2

1	MOD.-NR.	FRONTAUSFÜHRUNG ▶	DEKOR	SPIEGEL	HOCHGLANZ	
	FRONT/KORPUSFARBE ▼		korpusfarben	alpinweiß	schmale Leisten in Korpusfarbe	weiß
	Dekor-Druck Eiche Sonoma		A251┘	A252┘	A251┘	A257┘
	Dekor-Druck Eiche Artisan		A290┘	A291┘	A290┘	A292┘
	alpinweiß		A271┘	A271┘	A271┘	A277┘
	seidengrau		A281┘	A282┘	A281┘	A287┘
	graphit		A261┘	A262┘	A261┘	A267┘

2	_ GRIFFVARIANTE ▶	CHROMFARBEN = "T"	KORPUSFARBEN = "Z"	GRAPHIT = "V"
---	-------------------	-------------------	--------------------	---------------

3		Breite in cm	50	90	100	100	100	AS	
DREHTÜRENSCHRÄNKE HÖHE 239 CM	Skizze								* mit Oberkranz-Seiten- teil, Stärke 1,6 cm
	Beschreibung		rechts, 3 Schubk. in Hochglanz	2-trg.	2-trg.	2-trg., 3 Schubk. in Korpusfarbe	2-trg., 3 Schubk. in Hochglanz	Abschlussseite*	
	Türanschlag		↘	↙	↘	↙	↙	↘	
▼ Front	▼ Tiefe	▼ Art.-Nr.	...						
Dekor	T 45	Startelement		SE 1BA5	SE 1BA6	SE 1FA7			
		Anbauelement		AE 1EA5	AE 1EA6	AE 1GA7		11AS	
		Preis							
Spiegel	T 64	Startelement		SE 1AA5	SE 1AA6	SE 1FA3			
		Anbauelement		AE 1DA5	AE 1DA6	AE 1GA3		10AS	
		Preis							
Hochglanz	T 45	Startelement		SE 1BB5	SE 1BB6	SE 1FB7			
		Anbauelement		AE 1EB5	AE 1EB6	AE 1GB7		11AS	
		Preis							
Hochglanz	T 64	Startelement		SE 1AB5	SE 1AB6	SE 1FB3			
		Anbauelement		AE 1DB5	AE 1DB6	AE 1GB3		10AS	
		Preis							
Hochglanz	T 45	Startelement	SE 1FH2	SE 1AH5	SE 1AH6	SE 1FH9	SE 1FH4		
		Anbauelement	AE 1GH2	AE 1BH5	AE 1BH6	AE 1GH9	AE 1GH4	11AS	
		Preis							
Hochglanz	T 64	Startelement	SE 1FH3	SE 1DH5	SE 1DH6	SE 1FJ9	SE 1FJ4		
		Anbauelement	AE 1GH3	AE 1EH5	AE 1EH6	AE 1FK9	AE 1FK4	10AS	
		Preis							

Spiegelfront: 1 Griff auf rechter Tür

Typ 2

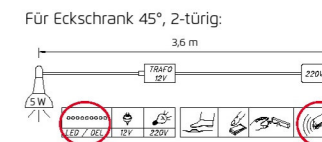
1	MOD.-NR.	FRONTAUSFÜHRUNG ▶	DEKOR	SPIEGEL	HOCHGLANZ	
	FRONT/KORPUSFARBE ▼		korpusfarben	alpinweiß	schmale Leisten in Korpusfarbe	weiß
	Dekor-Druck Eiche Sonoma		A251┘	A252┘	A251┘	A257┘
	Dekor-Druck Eiche Artisan		A290┘	A291┘	A290┘	A292┘
	alpinweiß		A271┘	A271┘	A271┘	A277┘
	seidengrau		A281┘	A282┘	A281┘	A287┘
	graphit		A261┘	A262┘	A261┘	A267┘

2	_ GRIFFVARIANTE ▶	CHROMFARBEN = "T"	KORPUSFARBEN = "Z"	GRAPHIT = "V"
---	-------------------	-------------------	--------------------	---------------

3			Breite in cm	47	47	97/96	97/96	126/126	110/111	AS
ECKSCHRÄNKE			Skizze							*mit Oberkranz-Seitenteil, Stärke 1,6 cm
HÖHE 239 CM			Beschreibung	Schrägelement links	Schrägelement rechts	Eckschrank 45°, 1-trg., links	Eckschrank 45°, 1-trg., rechts	Eckschrank 45°, 2-trg., inkl. Bel.	Eckschrank 90°, 2-trg.	Abschlussseite*
▼ Front	▼ Tiefe		▼ Art.-Nr.	...						
Dekor	T 45	Startelement								11AS
		Anbauelement								
		Preis								
Spiegel	T 64	Startelement	SE 1LA1	SE 1LA2	SE 10B6	SE 10B7	SE 12C1	SE 12D6		
		Anbauelement	AE 1LD1	AE 1LD2	AE 10B8	AE 10B9	AE 12C2	AE 12D7		10AS
		Preis								
Hochglanz	T 45	Startelement								11AS
		Anbauelement								
		Preis								
Hochglanz	T 64	Startelement	SE 1LB1	SE 1LB2	SE 12B6	SE 12B7	SE 1AV7	SE 1AS8		
		Anbauelement	AE 1LE1	AE 1LE2	AE 12B8	AE 12B9	AE 1AV8	AE 1AS9		10AS
		Preis								
Hochglanz	T 45	Startelement	SE 1LM1	SE 1LM2	SE 10H6	SE 10H7	SE 12R1	SE 12T1		11AS
		Anbauelement	AE 1LM3	AE 1LM4	AE 10H8	AE 10H9	AE 12R2	AE 12T2		10AS
		Preis								

Hinweise zum 45°-Eckschrank, 1-türig, siehe nächste Seite.

Spiegelfront:
1 Griff auf rechter Tür



Dieses Produkt enthält eine Lichtquelle der Energieeffizienzklasse G. EPREL 758564

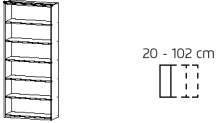








Möbel zum Leben

Typ 2

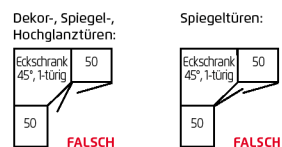
1	MOD.-NR.	FRONTAUSFÜHRUNG ▶	DEKOR	SPIEGEL	HOCHGLANZ	
	FRONT/KORPUSFARBE ▼		korpusfarben	alpinweiß	schmale Leisten in Korpusfarbe	weiß
	Dekor-Druck Eiche Sonoma		A251└	A252└	A251└	A257└
	Dekor-Druck Eiche Artisan		A290└	A291└	A290└	A292└
	alpinweiß		A271└	A271└	A271└	A277└
	seidengrau		A281└	A282└	A281└	A287└
	graphit		A261└	A262└	A261└	A267└

2	_ GRIFFVARIANTE ▶	CHROMFARBEN = "T"	KORPUSFARBEN = "Z"	GRAPHIT = "V"
---	-------------------	-------------------	--------------------	---------------

3	REGALELEMENTE	Breite in cm	20-102	53	53	102	102	102
	HÖHE 239 CM	Skizze	 <p>Ausgleich von 20-100 cm (nur in ganzen Schritten) Bitte bei Bestellung die gewünschte Breite angeben.</p>					
	Beschreibung		Regal nach Maß	Regalelement	Regalelement, 3 SK in Korpusfarbe	Regalelement	Regalelement, 3 SK in Korpusfarbe	TV-Element, 3 SK in Korpusfarbe
	▼ Front	▼ Tiefe	▼ Art.-Nr.	...				
	 Modell-Nr. siehe Ausführung Dekor	T 45	93D0	93D1	93D2	93D3	93D4	93D5
		Preis						

HINWEIS für Eckschrank 45°, 1-türig:

- 1) Türanschlag-Kollisionen bei 45°-Eckschrank, 1-türig:



- 2) Spiegelfront: Bei einem Eckschrank mit Rechtsanschlag darf davor kein Kombischrank angebaut werden. Bei Linksanschlag darf danach kein Kombischrank angebaut werden.

Komplettschränke aus Typ 3



KOMPLETT-SCHRÄNKE

Komplettschränke

Drehtüren mit glatter Front: Dekor, Hochglanz oder Farbglas

Standardmäßig: Schränke mit Oberkranz

Griffvarianten: Korpusfarben

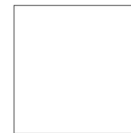
Schubkästen: mit Unterflurschiene, Selbsteinzug und Dämpfung

Tiefen: 64 cm



Ausstattung je Schrankelement:	Tiefe 64 cm
Element ohne Schubkästen	2 Fachböden + 1 Kleiderstange
Element mit Schubkästen	1 Fachboden + 1 Kleiderstange

Front/Korpus:



alpinweiß



seidengrau



graphit

Front:



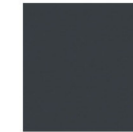
Hochglanz weiß



Glas kristallweiß



Glas seidengrau



Glas basalt



Grauspiegel

Griffvariante:



Griff "M"
Korpusfarben

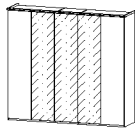


Bestell-Anleitung:

- 1 Modell-Nr. entsprechend der gewünschten Farbausführung aus der oberen Tabelle auswählen (z.B.: **A300_**)

- 2 Kennbuchstaben für Griffvariante/-farbe aussuchen und an der Leerstelle der Modell-Nr. ergänzen (z.B.: **A300M**).

- 3 Schrankhöhe wählen.
 Artikel entsprechend der gewünschten Höhe, Breite und Frontausführung wählen. Entsprechend der gewählten Artikel-Nr. nun in der rechten Zeile den Preis ablesen.

1		MOD.-NR.	FRONTAUSFÜHRUNG ▶	DEKOR
FRONT/KORPUSFARBE ▼		korpusfarben		
alpinweiß		A300_		
seidengrau		A320_		
graphit		A326_		
2		_ GRIFFVARIANTE ▶		KORPUSFARBEN = "M"
* für Korpusfarben: alpinweiß, seidengrau, graphit				
3		Breite in cm		250
DREHTÜREN-SCHRÄNKE				
HÖHE 226 CM		Beschreibung		
TIEFE 64 CM		Maße (B/H/T)		
		5-türig, 3 Glastüren ↔251 cm 226 cm 64 cm		
Front		▼ Art.-Nr.		Preise = Euro
Dekor		ODN5		
Hochglanz		OHN5		
Glas		OGN5		


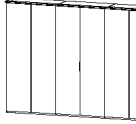
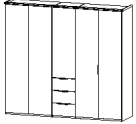
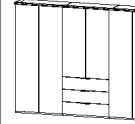



KOMPLETT-SCHRÄNKE

Komplettsschränke aus Typ 3

1	MOD.-NR.	FRONTAUSFÜHRUNG ▶	DEKOR	HOCHGLANZ	GLAS		
	FRONT/KORPUSFARBE ▼		korpusfarben	weiß	kristallweiß	seidengrau	basalt
	alpinweiß		A300_	A304_	A301_	-	-
	seidengrau		A320_	-	-	A323_	-
	graphit		A326_	-	-	-	A330_

2	_ GRIFFVARIANTE ▶	KORPUSFARBEN = "M"
---	-------------------	--------------------

* für Korpusfarben: alpinweiß, seidengrau, graphit

3	Breite in cm	250	300	250	300
DREHTÜRENSCHRÄNKE HÖHE 226 CM TIEFE 64 CM	Skizze				
	Beschreibung	5-türig	6-türig	5-türig, 3 Schubkästen	6-türig, 3 Schubkästen
	Maße (B/H/T)	↔251 cm ↑226 cm ↘64 cm	↔301 cm ↑226 cm ↘64 cm	↔251 cm ↑226 cm ↘64 cm	↔301 cm ↑226 cm ↘64 cm
▼ Front	▼ Art.-Nr.	Preis ...			
 Dekor	0DB0		0DG0	0DG7	0DG8
 Hochglanz	0HB0		0HG0	0HG7	0HG8
 Glas	0GB0		0GG0	0GG7	0GG8

Möbel zum Leben

Komplett-schränke aus Typ 3

1	MOD.-NR.	FRONTAUSFÜHRUNG ▶	DEKOR	HOCHGLANZ	GLAS		
	FRONT/KORPUSFARBE ▼		korpusfarben/ Grauspiegel	weiß/Grauspiegel	kristallweiß/Grauspiegel	seidengrau/Grauspiegel	basalt/Grauspiegel
	alpinweiß		A500_	A504_	A501_		
	seidengrau		A510_			A512_	
	graphit		A520_				A523_

2	_ GRIFFVARIANTE ▶	KORPUSFARBEN = "M"
---	-------------------	--------------------

* für Korpusfarben: alpinweiß, seidengrau, graphit

3	Breite in cm	250	300	250	300			
DREHTÜRENSCHRÄNKE HÖHE 226 CM TIEFE 64 CM	Skizze							
	Beschreibung	5-türig, 3 Grauspiegeltüren	6-türig, 2 Grauspiegeltüren	5-türig, 1 Grauspiegeltüren, 3 Schubkästen mit Grauspiegel	6-türig, 2 Grauspiegeltüren, 3 Schubkästen mit Grauspiegel			
	Maße (B/H/T)	↔251 cm ↓226 cm ↗64 cm	↔301 cm ↓226 cm ↗64 cm	↔251 cm ↓226 cm ↗64 cm	↔301 cm ↓226 cm ↗64 cm			
▼ Front	▼ Art.-Nr.	Preis		...				
Dekor	0DN5		0DP3		0DP4		0DP5	
Hochglanz	0HN5		0NP3		0HP4		0HP5	
Glas	0GN5		0GP3		0GP4		0GP5	



TYP 3

Typ 3

Drehtüren mit glatter Front: Dekor, Hochglanz, Spiegel oder Glas

Standardmäßig: Schränke mit Oberkranz

5 Griffvarianten: alu-, chrom- oder korpusfarben (Griff), alpinweiß oder graphit (Griffstange)

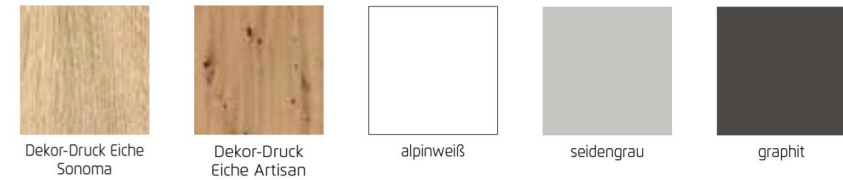
Schubkästen: mit Unterflurschiene, Selbsteinzug und Dämpfung

Tiefen: 45 und 64 cm



Ausstattung je Schrankelement:	Tiefe 45 cm	Tiefe 64 cm
Element ohne Schubkästen	2 Fachböden	2 Fachböden + 1 Kleiderstange
Element mit Schubkästen	2 Fachböden	1 Fachboden + 1 Kleiderstange

Front/Korpus:



Front:



Griffvarianten:



DIOSO

Typ 3

vito®
Möbel zum Leben



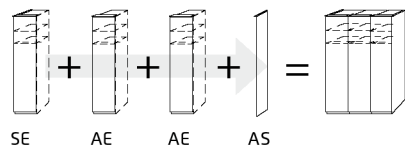
Bestell-Anleitung:

1 Modell-Nr. entsprechend der gewünschten Farbausführung aus der oberen Tabelle auswählen (z.B.: **A313_**)

2 Kennbuchstaben für Griffvariante/-farbe aussuchen und an der Leerstelle der Modell-Nr. ergänzen (z.B.: **A313D**).

3 Schrankhöhe wählen.
 Artikel (Breite, Tiefe, Start-/Anbauelement) entsprechend der gewünschten Frontausführung wählen.
 Entsprechend der gewählten Artikel-Nr. nun in darunterliegender Zeile den Preis ablesen.

Beispielplanung eine Schrank aus mehreren Elementen:
 Sie starten immer von links und bauen nach rechts weiter.



1		MOD.-NR.	FRONTAUSFÜHRUNG ▶	DEKOR	
FRONT/KORPUSFARBE ▼				korpusfarben	alpinweiß
Dekor-Druck Eiche Sonoma		A313_		A314_	
Dekor-Druck Eiche Artisan		A340_		A341_	
alpinweiß		A300_		A300_	
seidengrau		A320_		A321_	
graphit		A326_		A327_	
2		_ GRIFFVARIANTE ▶	CHROMFARBEN = "D"		
3		Breite in cm		45	45
DREHTÜRENSCHRÄNKE		Skizze			
HÖHE 226 CM		Beschreibung		links	rechts
HÖHE 201 CM*		Türanschlag		←	→
▼ Front	▼ Tiefe	▼ Art.-Nr.		...	
Dekor	T 45	Startelement	SE 4BA1	SE 4BA2	
		Anbauelement	AE 4EA1	AE 4EA2	
	Preis				
	T 64	Startelement	SE 4AA1	SE 4AA2	
		Anbauelement	AE 4DA1	AE 4DA2	
	Preis				
Spiegel	T 45	Startelement	SE 5AS1	SE 5AS2	
		Anbauelement	AE 5AV1	AE 5AV2	

Typ 3

1	MOD.-NR.	FRONTAUSFÜHRUNG ▶	DEKOR			SPIEGEL	HOCHGLANZ	GLAS			
	FRONT/KORPUSFARBE ▼		korpusfarben	alpinweiß	seidengrau	Spiegel	weiß	kristallweiß	seidengrau	basalt	Grauspiegel
	Dekor-Druck Eiche Sonoma		A313	A314	A353	A313	A318	A315	A316	A317	A354
	Dekor-Druck Eiche Artisan		A340	A341	A347	A340	A345	A342	A343	A344	A348
	alpinweiß		A300	A300	A349	A300	A304	A301	A302	A303	A350
	seidengrau		A320	A321	A320	A320	A325	A322	A323	A324	A355
	graphit		A326	A327	A356	A326	A331	A328	A329	A330	A357

2	_ GRIFFVARIANTE ▶	CHROMFARBEN = "D"	ALUFARBEN = "F"	KORPUSFARBEN = "M" *	GRAPHIT = "G"	ALPINWEISS = "W"
---	-------------------	-------------------	-----------------	----------------------	---------------	------------------

* für Korpusfarben: alpinweiß, seidengrau, graphit

3	DREHTÜRENSCHRÄNKE		Breite in cm	45	45	50	50	50	50	50	50
	HÖHE 226 CM		Skizze								
	HÖHE 201 CM*		Beschreibung	links	rechts	links	rechts	links, 3 Schubk. in Korpusfarbe	rechts, 3 Schubk. in Korpusfarbe	links, 3 Schubk. in Hochglanz/Glas	
	Türanschlag			←	↗	←	↗	←	↗	←	
	▼ Front	▼ Tiefe	▼ Art.-Nr.	...							
Dekor	T 45	Startelement	SE 4BA1	SE 4BA2	SE 4BA3	SE 4BA4	SE 4FA5	SE 4FA6			
		Anbauelement	AE 4EA1	AE 4EA2	AE 4EA3	AE 4EA4	AE 4GA5	AE 4GA6			
		Preis									
	T 64	Startelement	SE 4AA1	SE 4AA2	SE 4AA3	SE 4AA4	SE 4FA1	SE 4FA2			
		Anbauelement	AE 4DA1	AE 4DA2	AE 4DA3	AE 4DA4	AE 4GA1	AE 4GA2			
		Preis									
Spiegel	T 45	Startelement	SE 5AS1	SE 5AS2	SE 5AS3	SE 5AS4	SE 5AS5	SE 5AS6			
		Anbauelement	AE 5AV1	AE 5AV2	AE 5AV3	AE 5AV4	AE 5AV5	AE 5AV6			
		Preis									
	T 64	Startelement	SE 5AR1	SE 5AR2	SE 5AR3	SE 5AR4	SE 5AR5	SE 5AR6			
		Anbauelement	AE 5AT1	AE 5AT2	AE 5AT3	AE 5AT4	AE 5AT5	AE 5AT6			
		Preis									
Hochglanz	T 45	Startelement	SE 4AH1	SE 4AH2	SE 4AH3	SE 4AH4	SE 4FH1	SE 4FH2	SE 4FH4		
		Anbauelement	AE 4BH1	AE 4BH2	AE 4BH3	AE 4BH4	AE 4JH1	AE 4JH2	AE 4JH4		
		Preis									
	T 64	Startelement	SE 4DH1	SE 4DH2	SE 4DH3	SE 4DH4	SE 4GH1	SE 4GH2	SE 4GH4		
		Anbauelement	AE 4EH1	AE 4EH2	AE 4EH3	AE 4EH4	AE 4KH1	AE 4KH2	AE 4KH4		
		Preis									
Glas	T 45	Startelement	SE 5CD1	SE 5CD2	SE 5CD3	SE 5CD4	SE 5CD5	SE 5CD6	SE 5CD7		
		Anbauelement	AE 5CR1	AE 5CR2	AE 5CR3	AE 5CR4	AE 5CR5	AE 5CR6	AE 5CR7		
		Preis									
	T 64	Startelement	SE 5CA1	SE 5CA2	SE 5CA3	SE 5CA4	SE 5CA5	SE 5CA6	SE 5CA7		
		Anbauelement	AE 5CJ1	AE 5CJ2	AE 5CJ3	AE 5CJ4	AE 5CJ5	AE 5CJ6	AE 5CJ7		
		Preis									

Weitere Breiten auf der nächsten Seite.

*Alle Artikel, ohne Aufpreis, auch in Höhe 201 cm erhältlich. Bei Bestellung bitte Höhenkürzung angeben.

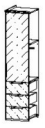








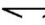

Typ 3

Möbel zum Leben

1	MOD.-NR.	FRONTAUSFÜHRUNG ▶	DEKOR			SPIEGEL	HOCHGLANZ	GLAS			
	FRONT/KORPUSFARBE ▼		korpusfarben	alpinweiß	seidengrau	Spiegel	weiß	kristallweiß	seidengrau	basalt	Grauspiegel
	Dekor-Druck Eiche Sonoma	A313	A314	A353	A313	A318	A315	A316	A317	A354	
	Dekor-Druck Eiche Artisan	A340	A341	A347	A340	A345	A342	A343	A344	A348	
	alpinweiß	A300	A300	A349	A300	A304	A301	A302	A303	A350	
	seidengrau	A320	A321	A320	A320	A325	A322	A323	A324	A355	
	graphit	A326	A327	A356	A326	A331	A328	A329	A330	A357	

2	_ GRIFFVARIANTE ▶	CHROMFARBEN = "D"	ALUFARBEN = "F"	KORPUSFARBEN = "M" *	GRAPHIT = "G"	ALPINWEISS = "W"
---	-------------------	-------------------	-----------------	----------------------	---------------	------------------

* für Korpusfarben: alpinweiß, seidengrau, graphit

3	Breite in cm		50	90	100	100	100	AS		
DREHTÜRENSCHRÄNKE	HÖHE 226 CM HÖHE 201 CM*	Skizze							* mit Oberkranz-Seiten- teil, Stärke 1,6 cm	
			Beschreibung	rechts, 3 Schubk. in Hochglanz/Glas	2-trg.	2-trg.	2-trg., 3 Schubk. in Korpusfarbe	2-trg., 3 Schubk. in Hochglanz/Glas		Abschlussseite*
			Türanschlag							
▼ Front	▼ Tiefe	▼ Art.-Nr.								
Dekor	T 45	Startelement		SE 4BA5	SE 4BA6	SE 4FA7				
		Anbauelement		AE 4EA5	AE 4EA6	AE 4GA7		41AS		
		Preis								
	T 64	Startelement		SE 4AA5	SE 4AA6	SE 4FA3				
		Anbauelement		AE 4DA5	AE 4DA6	AE 4GA3		40AS		
		Preis								
Spiegel	T 45	Startelement		SE 5AL1	SE 5AL2	SE 5AL3				
		Anbauelement		AE 5AP1	AE 5AP2	AE 5AP3		41AS		
		Preis								
	T 64	Startelement		SE 5AK1	SE 5AK2	SE 5AK3				
		Anbauelement		AE 5AN1	AE 5AN2	AE 5AN3		40AS		
		Preis								
Hochglanz	T 45	Startelement	SE 4FH5	SE 4AH5	SE 4AH6	SE 4FH3	SE 4FH6			
		Anbauelement	AE 4JH5	AE 4BH5	AE 4BH6	AE 4JH3	AE 4JH6	41AS		
		Preis								
	T 64	Startelement	SE 4GH5	SE 4DH5	SE 4DH6	SE 4GH3	SE 4GH6			
		Anbauelement	AE 4KH5	AE 4EH5	AE 4EH6	AE 4KH3	AE 4KH6	40AS		
		Preis								
Glas	T 45	Startelement	SE 5CD8	SE 5FG1	SE 5FG2	SE 5FG3	SE 5FG5			
		Anbauelement	AE 5CR8	AE 5FL1	AE 5FL2	AE 5FL3	AE 5FL5	41AS		
		Preis								
	T 64	Startelement	SE 5CA8	SE 5FC1	SE 5FC2	SE 5FC3	SE 5FC5			
		Anbauelement	AE 5CJ8	AE 5FJ1	AE 5FJ2	AE 5FJ3	AE 5FJ5	40AS		
		Preis								





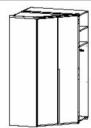
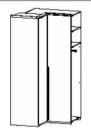
*Alle Artikel, ohne Aufpreis, auch in Höhe 201 cm erhältlich.
Bei Bestellung bitte Höhenkürzung angeben.

Typ 3

1	MOD.-NR.	FRONTAUSFÜHRUNG ▶	DEKOR			SPIEGEL	HOCHGLANZ	GLAS			
	FRONT/KORPUSFARBE ▼		korpusfarben	alpinweiß	seidengrau	Spiegel	weiß	kristallweiß	seidengrau	basalt	Grauspiegel
	Dekor-Druck Eiche Sonoma		A313	A314	A353	A313	A318	A315	A316	A317	A354
	Dekor-Druck Eiche Artisan		A340	A341	A347	A340	A345	A342	A343	A344	A348
	alpinweiß		A300	A300	A349	A300	A304	A301	A302	A303	A350
	seidengrau		A320	A321	A320	A320	A325	A322	A323	A324	A355
	graphit		A326	A327	A356	A326	A331	A328	A329	A330	A357

2	_ GRIFFVARIANTE ▶	CHROMFARBEN = "D"	ALUFARBEN = "F"	KORPUSFARBEN = "M" *	GRAPHIT = "G"	ALPINWEISS = "W"
---	-------------------	-------------------	-----------------	----------------------	---------------	------------------

* für Korpusfarben: alpinweiß, seidengrau, graphit

3	Breite in cm		47	47	97/96	97/96	126/126	110/111	AS
ECKSCHRÄNKE	HÖHE 226 CM	Skizze							*mit Oberkranz-Seitenteil, Stärke 1,6 cm
	HÖHE 201 CM*								
	Beschreibung		Schrägelement links	Schrägelement rechts	Eckschrank 45°, 1-trg., links	Eckschrank 45°, 1-trg., rechts	Eckschrank 45°, 2-trg., inkl. Bel.	Eckschrank 90°, 2-trg.	Abschlussseite*
▼ Front	▼ Tiefe	▼ Art.-Nr.	...						
Dekor	T 45	Startelement							41AS
		Anbauelement							
		Preis							
T 64	Startelement	SE 4LA1	SE 4LA2	SE 43B6	SE 43B7	SE 41C1	SE 41D6	40AS	
	Anbauelement	AE 4LD1	AE 4LD2	AE 43B8	AE 43B9	AE 41C2	AE 41D7		
	Preis								
Spiegel	T 45	Startelement						41AS	
		Anbauelement							
	Preis								
T 64	Startelement	SE 5AL4	SE 5AK4	SE 50L6	SE 50L7	SE 5AS0	SE 5AT8	40AS	
	Anbauelement	AE 5AP4	AE 5AN4	AE 50L8	AE 50L9	AE 5AS7	AE 5AT9		
	Preis								
Hochglanz	T 45	Startelement						41AS	
		Anbauelement							
	Preis								
T 64	Startelement	SE 4MH1	SE 4MH2	SE 40H6	SE 40H7	SE 41R1	SE 41T1	40AS	
	Anbauelement	AE 4MH3	AE 4MH4	AE 40H8	AE 40H9	AE 41R2	AE 41T2		
	Preis								
Glas	T 45	Startelement						41AS	
		Anbauelement							
	Preis								
T 64	Startelement	SE 5FG4	SE 5FC4	SE 50M6	SE 50M7	SE 5AG1	SE 5AG3	40AS	
	Anbauelement	AE 5FL4	AE 5FJ4	AE 50M8	AE 50M9	AE 5AG2	AE 5AG4		
	Preis								

Abschluss-Seite T 45
41AS

Abschluss-Seite T 64
40AS

*Alle Artikel, ohne Aufpreis, auch in Höhe 201 cm erhältlich. Bei Bestellung bitte Höhenkürzung angeben.

Hinweise zum 45°-Eckschrank, 1-türig, siehe nächste Seite.

Typ 3

Möbel zum Leben

1	MOD.-NR.	FRONTAUSFÜHRUNG ▶	DEKOR			SPIEGEL	HOCHGLANZ	GLAS			
	FRONT/KORPUSFARBE ▼		korpusfarben	alpinweiß	seidengrau	Spiegel	weiß	kristallweiß	seidengrau	basalt	Grauspiegel
	Dekor-Druck Eiche Sonoma		A313┘	A314┘	A353┘	A313┘	A318┘	A315┘	A316┘	A317┘	A354┘
	Dekor-Druck Eiche Artisan		A340┘	A341┘	A347┘	A340┘	A345┘	A342┘	A343┘	A344┘	A348┘
	alpinweiß		A300┘	A300┘	A349┘	A300┘	A304┘	A301┘	A302┘	A303┘	A350┘
	seidengrau		A320┘	A321┘	A320┘	A320┘	A325┘	A322┘	A323┘	A324┘	A355┘
	graphit		A326┘	A327┘	A356┘	A326┘	A331┘	A328┘	A329┘	A330┘	A357┘

2	_ GRIFFVARIANTE ▶	CHROMFARBEN = "D"	ALUFARBEN = "F"	KORPUSFARBEN = "M" *	GRAPHIT = "G"	ALPINWEISS = "W"
---	-------------------	-------------------	-----------------	----------------------	---------------	------------------

* für Korpusfarben: alpinweiß, seidengrau, graphit

3	REGALELEMENTE	Breite in cm	20-102	53	53	102	102	102
	HÖHE 226 CM HÖHE 201 CM*	Skizze						
	Beschreibung		Regal nach Maß	Regalelement	Regalelement, 3 SK in Korpusfarbe	Regalelement	Regalelement, 3 SK in Korpusfarbe	TV-Element, 3 SK in Korpusfarbe
	▼ Front	▼ Tiefe	▼ Art.-Nr.	...				
	Modell-Nr. siehe Ausführung Dekor	T 45	92D0	92D1	92D2	92D3	92D4	92D5
		Preis						

*Alle Artikel, ohne Aufpreis, auch in Höhe 201 cm erhältlich.
Bei Bestellung bitte Höhenkürzung angeben.

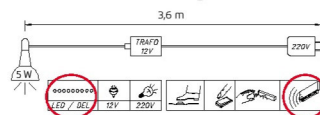
HINWEIS für Eckschrank 45°, 1-türig:

- 1) Türanschlag-Kollisionen bei 45°-Eckschrank, 1-türig:



- 2) Griffstange "G" + "W": Bei einem Eckschrank mit Rechtsanschlag darf davor kein Kombischrank angebaut werden. Bei Linksanschlag darf danach kein Kombischrank angebaut werden.

Für Eckschrank 45°, 2-türig:



Dieses Produkt enthält eine Lichtquelle der Energieeffizienzklasse G.
EPREL 758564

Typ 3

1	MOD.-NR.	FRONTAUSFÜHRUNG ▶	DEKOR			SPIEGEL	HOCHGLANZ	GLAS			
	FRONT/KORPUSFARBE ▼		korpusfarben	alpinweiß	seidengrau	Spiegel	weiß	kristallweiß	seidengrau	basalt	Grauspiegel
	Dekor-Druck Eiche Sonoma		A313	A314	A353	A313	A318	A315	A316	A317	A354
	Dekor-Druck Eiche Artisan		A340	A341	A347	A340	A345	A342	A343	A344	A348
	alpinweiß		A300	A300	A349	A300	A304	A301	A302	A303	A350
	seidengrau		A320	A321	A320	A320	A325	A322	A323	A324	A355
	graphit		A326	A327	A356	A326	A331	A328	A329	A330	A357

2	_ GRIFFVARIANTE ▶	CHROMFARBEN = "D"	ALUFARBEN = "F"	KORPUSFARBEN = "M" *	GRAPHIT = "G"	ALPINWEISS = "W"
---	-------------------	-------------------	-----------------	----------------------	---------------	------------------

* für Korpusfarben: alpinweiß, seidengrau, graphit

3	DREHTÜRENSCHRÄNKE		Breite in cm		45	45	50	50	50	50	50			
	HÖHE 239 CM		Skizze											
	Beschreibung		Türanschlag		links	rechts	links	rechts	links, 3 Schubk. in Korpusfarbe	rechts, 3 Schubk. in Korpusfarbe	links, 3 Schubk. in Hochglanz/Glas			
	▼ Front	▼ Tiefe	▼ Art.-Nr.		...									
Dekor	T 45	Startelement	SE	1BA1	SE	1BA2	SE	1BA3	SE	1BA4	SE	1FA5	SE	1FA6
		Anbauelement	AE	1EA1	AE	1EA2	AE	1EA3	AE	1EA4	AE	1GA5	AE	1GA6
		Preis												
	T 64	Startelement	SE	1AA1	SE	1AA2	SE	1AA3	SE	1AA4	SE	1FA1	SE	1FA2
		Anbauelement	AE	1DA1	AE	1DA2	AE	1DA3	AE	1DA4	AE	1GA1	AE	1GA2
		Preis												
Spiegel	T 45	Startelement	SE	1AS1	SE	1AS2	SE	1AS3	SE	1AS4	SE	1AS5	SE	1AS6
		Anbauelement	AE	1AV1	AE	1AV2	AE	1AV3	AE	1AV4	AE	1AV5	AE	1AV6
		Preis												
	T 64	Startelement	SE	1AR1	SE	1AR2	SE	1AR3	SE	1AR4	SE	1AR5	SE	1AR6
		Anbauelement	AE	1AT1	AE	1AT2	AE	1AT3	AE	1AT4	AE	1AT5	AE	1AT6
		Preis												
Hochglanz	T 45	Startelement	SE	1AH1	SE	1AH2	SE	1AH3	SE	1AH4	SE	1FH5	SE	1FH6
		Anbauelement	AE	1BH1	AE	1BH2	AE	1BH3	AE	1BH4	AE	1GH5	AE	1GH6
		Preis												
	T 64	Startelement	SE	1DH1	SE	1DH2	SE	1DH3	SE	1DH4	SE	1FH7	SE	1FH8
		Anbauelement	AE	1EH1	AE	1EH2	AE	1EH3	AE	1EH4	AE	1GH7	AE	1GH8
		Preis												
Glas	T 45	Startelement	SE	1CD1	SE	1CD2	SE	1CD3	SE	1CD4	SE	1CD5	SE	1CD6
		Anbauelement	AE	1CR1	AE	1CR2	AE	1CR3	AE	1CR4	AE	1CR5	AE	1CR6
		Preis												
	T 64	Startelement	SE	1CA1	SE	1CA2	SE	1CA3	SE	1CA4	SE	1CA5	SE	1CA6
		Anbauelement	AE	1CJ1	AE	1CJ2	AE	1CJ3	AE	1CJ4	AE	1CJ5	AE	1CJ6
		Preis												

Weitere Breiten auf der nächsten Seite.







Möbel zum Leben

Typ 3

1	MOD.-NR.	FRONTAUSFÜHRUNG ▶	DEKOR			SPIEGEL	HOCHGLANZ	GLAS			
	FRONT/KORPUSFARBE ▼		korpusfarben	alpinweiß	seidengrau	Spiegel	weiß	kristallweiß	seidengrau	basalt	Grauspiegel
	Dekor-Druck Eiche Sonoma		A313┘	A314┘	A353┘	A313┘	A318┘	A315┘	A316┘	A317┘	A354┘
	Dekor-Druck Eiche Artisan		A340┘	A341┘	A347┘	A340┘	A345┘	A342┘	A343┘	A344┘	A348┘
	alpinweiß		A300┘	A300┘	A349┘	A300┘	A304┘	A301┘	A302┘	A303┘	A350┘
	seidengrau		A320┘	A321┘	A320┘	A320┘	A325┘	A322┘	A323┘	A324┘	A355┘
	graphit		A326┘	A327┘	A356┘	A326┘	A331┘	A328┘	A329┘	A330┘	A357┘

2	_ GRIFFVARIANTE ▶	CHROMFARBEN = "D"	ALUFARBEN = "F"	KORPUSFARBEN = "M" *	GRAPHIT = "G"	ALPINWEISS = "W"
---	-------------------	-------------------	-----------------	----------------------	---------------	------------------

* für Korpusfarben: alpinweiß, seidengrau, graphit

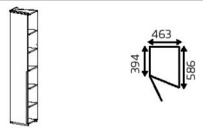
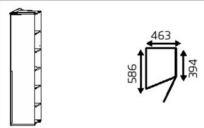
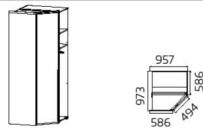
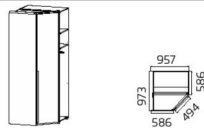
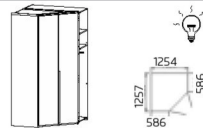
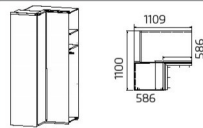
3	Breite in cm		50	90	100	100	100	AS	
DREHTÜRENSCHRÄNKE HÖHE 239 CM	Skizze								* mit Oberkranz-Seiten- teil, Stärke 1,6 cm
		Beschreibung	rechts, 3 Schubk. in Hochglanz/Glas	2-trg.	2-trg.	2-trg., 3 Schubk. in Korpusfarbe	2-trg., 3 Schubk. in Hochglanz/Glas	Abschlussseite*	
		Türanschlag	↘	↙	↙	↙	↙		
▼ Front	▼ Tiefe	▼ Art.-Nr.	...						
Dekor	T 45	Startelement		SE 1BA5	SE 1BA6	SE 1FA7			
		Anbauelement		AE 1EA5	AE 1EA6	AE 1GA7		11AS	
		Preis							
Spiegel	T 64	Startelement		SE 1AA5	SE 1AA6	SE 1FA3			
		Anbauelement		AE 1DA5	AE 1DA6	AE 1GA3		10AS	
		Preis							
Hochglanz	T 45	Startelement		SE 1AL1	SE 1AL2	SE 1AL3			
		Anbauelement		AE 1AP1	AE 1AP2	AE 1AP3		11AS	
		Preis							
Glas	T 64	Startelement		SE 1AK1	SE 1AK2	SE 1AK3			
		Anbauelement		AE 1AN1	AE 1AN2	AE 1AN3		10AS	
		Preis							
Hochglanz	T 45	Startelement	SE 1FH2	SE 1AH5	SE 1AH6	SE 1FH9	SE 1FH4		
		Anbauelement	AE 1GH2	AE 1BH5	AE 1BH6	AE 1GH9	AE 1GH4	11AS	
		Preis							
Glas	T 64	Startelement	SE 1FH3	SE 1DH5	SE 1DH6	SE 1FJ9	SE 1FJ4		
		Anbauelement	AE 1GH3	AE 1EH5	AE 1EH6	AE 1FK9	AE 1FK4	10AS	
		Preis							
Glas	T 45	Startelement	SE 1CD8	SE 1FG1	SE 1FG2	SE 1FG3	SE 1FG5		
		Anbauelement	AE 1CR8	AE 1FL1	AE 1FL2	AE 1FL3	AE 1FL5	11AS	
		Preis							
Glas	T 64	Startelement	SE 1CA8	SE 1FC1	SE 1FC2	SE 1FC3	SE 1FC5		
		Anbauelement	AE 1CJ8	AE 1FJ1	AE 1FJ2	AE 1FJ3	AE 1FJ5	10AS	
		Preis							

Typ 3

1	MOD.-NR.	FRONTAUSFÜHRUNG ▶	DEKOR			SPIEGEL	HOCHGLANZ	GLAS			
	FRONT/KORPUSFARBE ▼		korpusfarben	alpinweiß	seidengrau	Spiegel	weiß	kristallweiß	seidengrau	basalt	Grauspiegel
	Dekor-Druck Eiche Sonoma		A313	A314	A353	A313	A318	A315	A316	A317	A354
	Dekor-Druck Eiche Artisan		A340	A341	A347	A340	A345	A342	A343	A344	A348
	alpinweiß		A300	A300	A349	A300	A304	A301	A302	A303	A350
	seidengrau		A320	A321	A320	A320	A325	A322	A323	A324	A355
	graphit		A326	A327	A356	A326	A331	A328	A329	A330	A357

2	_ GRIFFVARIANTE ▶	CHROMFARBEN = "D"	ALUFARBEN = "F"	KORPUSFARBEN = "M" *	GRAPHIT = "G"	ALPINWEISS = "W"
---	-------------------	-------------------	-----------------	----------------------	---------------	------------------

* für Korpusfarben: alpinweiß, seidengrau, graphit

3	Breite in cm		47	47	97/96	97/96	126/126	110/111	AS
ECKSCHRÄNKE	Skizze								*mit Oberkranz-Seitenteil, Stärke 1,6 cm
HÖHE 239 CM	Beschreibung		Schrägelement links	Schrägelement rechts	Eckschrank 45°, 1-trg., links	Eckschrank 45°, 1-trg., rechts	Eckschrank 45°, 2-trg., inkl. Bel.	Eckschrank 90°, 2-trg.	Abschlussseite*
▼ Front	▼ Tiefe	▼ Art.-Nr.	...						
Dekor	T 45	Startelement							11AS
		Anbauelement							
		Preis							
T 64		Startelement	SE 1LA1	SE 1LA2	SE 10B6	SE 10B7	SE 12C1	SE 12D6	10AS
		Anbauelement	AE 1LD1	AE 1LD2	AE 10B8	AE 10B9	AE 12C2	AE 12D7	
		Preis							
Spiegel	T 45	Startelement							11AS
		Anbauelement							
		Preis							
T 64		Startelement	SE 1AL4	SE 1AK4	SE 12L6	SE 12L7	SE 1AS0	SE 1AT8	10AS
		Anbauelement	AE 1AP4	AE 1AN4	AE 12L8	AE 12L9	AE 1AS7	AE 1AT9	
		Preis							
Hochglanz	T 45	Startelement							11AS
		Anbauelement							
		Preis							
T 64		Startelement	SE 1LM1	SE 1LM2	SE 10H6	SE 10H7	SE 12R1	SE 12T1	10AS
		Anbauelement	AE 1LM3	AE 1LM4	AE 10H8	AE 10H9	AE 12R2	AE 12T2	
		Preis							
Glas	T 45	Startelement							11AS
		Anbauelement							
		Preis							
T 64		Startelement	SE 1FG4	SE 1FC4	SE 12M6	SE 12M7	SE 1AG1	SE 1AG3	10AS
		Anbauelement	AE 1FL4	AE 1FJ6	AE 12M8	AE 12M9	AE 1AG2	AE 1AG4	
		Preis							



Hinweise zum 45°-Eckschrank, 1-türig, siehe nächste Seite.




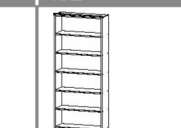
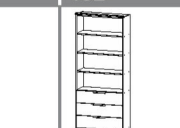
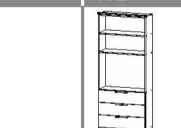

Möbel zum Leben

Typ 3

1	MOD.-NR.	FRONTAUSFÜHRUNG ▶	DEKOR			SPIEGEL	HOCHGLANZ	GLAS			
	FRONT/KORPUSFARBE ▼		korpusfarben	alpinweiß	seidengrau	Spiegel	weiß	kristallweiß	seidengrau	basalt	Grauspiegel
	Dekor-Druck Eiche Sonoma		A313┘	A314┘	A353┘	A313┘	A318┘	A315┘	A316┘	A317┘	A354┘
	Dekor-Druck Eiche Artisan		A340┘	A341┘	A347┘	A340┘	A345┘	A342┘	A343┘	A344┘	A348┘
	alpinweiß		A300┘	A300┘	A349┘	A300┘	A304┘	A301┘	A302┘	A303┘	A350┘
	seidengrau		A320┘	A321┘	A320┘	A320┘	A325┘	A322┘	A323┘	A324┘	A355┘
	graphit		A326┘	A327┘	A356┘	A326┘	A331┘	A328┘	A329┘	A330┘	A357┘

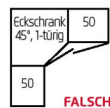
2	_ GRIFFVARIANTE ▶	CHROMFARBEN = "D"	ALUFARBEN = "F"	KORPUSFARBEN = "M" *	GRAPHIT = "G"	ALPINWEISS = "W"
---	-------------------	-------------------	-----------------	----------------------	---------------	------------------

* für Korpusfarben: alpinweiß, seidengrau, graphit

3	REGALELEMENTE	Breite in cm	20-102	53	53	102	102	102
	HÖHE 239 CM	Skizze	 <p>Ausgleich von 20-102 cm (nur in ganzen Schritten) Bitte bei Bestellung die gewünschte Breite angeben.</p>					
	Beschreibung		Regal nach Maß	Regalelement	Regalelement, 3 SK in Korpusfarbe	Regalelement	Regalelement, 3 SK in Korpusfarbe	TV-Element, 3 SK in Korpusfarbe
	▼ Front	▼ Tiefe	▼ Art.-Nr.	...				
	 Modell-Nr. siehe Ausführung Dekor	T 45	93D0	93D1	93D2	93D3	93D4	93D5
		Preis						

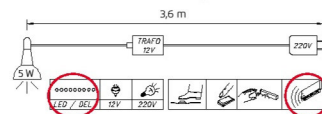
HINWEIS für Eckschrank 45°, 1-türig:

- 1) Türanschlag-Kollisionen bei 45°-Eckschrank, 1-türig:



- 2) Griffstange "G" + "W": Bei einem Eckschrank mit Rechtsanschlag darf davor kein Kombischrank angebaut werden. Bei Linksanschlag darf danach kein Kombischrank angebaut werden.

Für Eckschrank 45°, 2-türig:



Dieses Produkt enthält eine Lichtquelle der Energieeffizienzklasse G.
EPREL 758564

DRESS



DRESS

DRESS

Offene Schrankkorpuse mit Glas-Rahmentür/en

Standardmäßig: offene Korpuselemente mit Oberkranz

Griffvariante Glas-Rahmentür/en: Griffe korpusfarben

Tiefen: 45 und 64 cm

kombinierbar mit Typ 1, Typ 2 und Typ 3

Korpus:



Griffe in Rahmenfarbe:

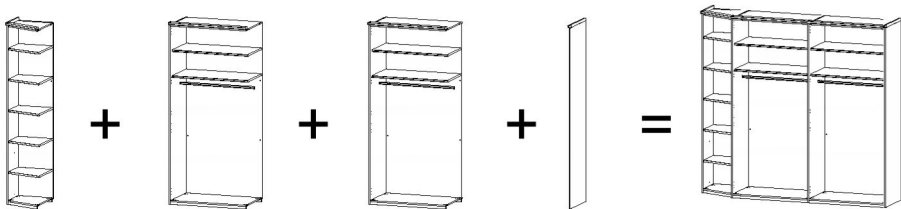


DIOSO

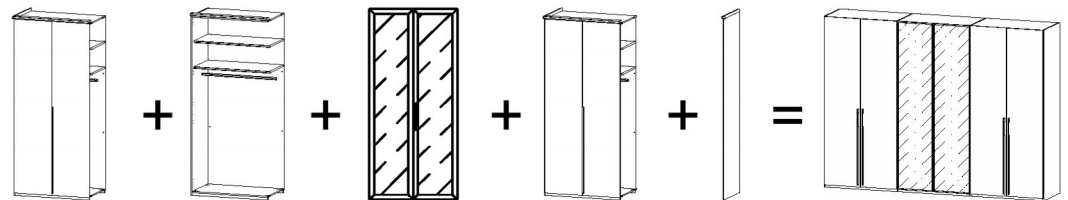
DRESS



Planungsbeispiel DRESS:



Planungsbeispiel DRESS und Typ 3:



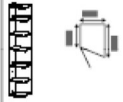
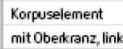
Bestell-Anleitung:



1 Modell-Nr. entsprechend der gewünschten Farbausführung aus der oberen Tabelle auswählen (z.B.: **AK59A**)

2 Schrankkorpus in gewünschter Farbausführung, Breite und Höhe auswählen.
 Artikel (Breite, Tiefe, Start-/Anbauelement) entsprechend der gewünschten Korpusausführung wählen.
 Entsprechend der gewählten Artikel-Nr. nun in darunterliegender Zeile den Preis ablesen.

3 Glasrahmentür wählen.

1		MOD.-NR.	FRONTAUSFÜHRUNG ▶	DEKOR
KORPUSFARBE ▼		Spange Alu		
Dekor-Druck Eiche Sonoma		AK59A		
Dekor-Druck Eiche Artisan		AK72A		
alpinweiß		AK45A		
seidengrau		AK68A		
graphit		AK83A		

2		Breite in cm	50	50
KORPUSELEMENT (OHNE TÜR)				
HÖHE 239 CM				
Beschreibung		Korpuselement mit Oberkranz, links abgeschrägt		
Beschreibung		Korpuselement mit Oberkranz, links abgeschrägt		
Front	Tiefe	▼ Art.-Nr.		
Dekor	Startelement	-	-	-
	Anbauelement	-	-	-
	Preis	-	-	-
	Startelement	SE 10B4	SE 10B4	SE 10B4
	Anbauelement	AE 10B5	AE 10B5	AE 10B5
	Preis	k.Pr.	k.Pr.	k.Pr.

3		Breite in cm	50	
GLASRAHMENTÜREN				
 schraffierte Fläche = transparentes Grauglas		Hinweis: links oder rechts montierbar! Hinweis! Griffe in Rahm		
HÖHE 239 CM		Beschreibung Glasrahmentür Beschreibung 1-türig, stürzbar		
Front		▼ Art.-Nr.		
Glasrahmentüren	Preis	1DA0		

1	MOD.-NR.	FRONTAUSFÜHRUNG ▶	DEKOR		1	MOD.-NR.	FRONTAUSFÜHRUNG ▶	GLASRAHMENTÜREN
	KORPUSFARBE ▼		Spange Alu	Spange Chrom		RAHMENFARBE ▼		transparentes Grauglas
	Dekor-Druck Eiche Sonoma		AK59A	AK59C		alpinweiß		A7545
	Dekor-Druck Eiche Artisan		AK72A	AK72C		seidengrau		A7568
	alpinweiß		AK45A	AK45C		graphit		A7583
	seidengrau		AK68A	AK68C				
	graphit		AK83A	AK83C				

2	Breite in cm		50	50	50	100	100	AS
KORPUSELEMENT (OHNE TÜR) HÖHE 226 CM	Skizze							*mit Oberkranz-Seitenteil, Stärke 1,6 cm
	Beschreibung		Korpuselement mit Oberkranz, links abgeschrägt	Korpuselement mit Oberkranz, rechts abgeschrägt	Korpuselement mit Oberkranz	Korpuselement mit Oberkranz	Eckschränkkorpus mit Oberkranz	Abschlussseite*
	Beschreibung		▼ Art.-Nr.
Front	Tiefe		▼ Art.-Nr.
Dekor	T 45	Startelement	-	-	SE 47M0	SE 47Q0	-	
		Anbauelement	-	-	AE 47M3	AE 47Q3	-	41AS
		Preis	-	-			-	
	T 64	Startelement	SE 40B4	SE 40H4	SE 40M0	SE 40Q0	SE 40T8	
		Anbauelement	AE 40B5	AE 40H5	AE 40M3	AE 40Q5	AE 40T9	40AS
		Preis						

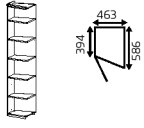
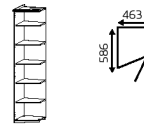


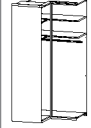

3	Breite in cm		50	100
GLASRAHMENTÜREN schraffierte Fläche = transparentes Grauglas	Skizze		Hinweis: links oder rechts montierbar! Hinweis! Griffe in Rahmenfarbe	
	Beschreibung		Glasrahmentür	Glasrahmentüren
	Beschreibung		1-türig, stürzbar	2-türig
Front		▼ Art.-Nr.		
Glasrahmentüren	Preis		SEAE5DA0	SEAE5DA7

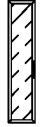
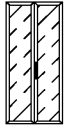
kombinierbar mit Typ 1, Typ 2 und Typ 3

DRESS

Möbel zum Leben

1			1		
MOD.-NR.	FRONTAUSFÜHRUNG ▶	DEKOR	MOD.-NR.	FRONTAUSFÜHRUNG ▶	GLASRAHMENTÜREN
KORPUSFARBE ▼		Spange Alu			Spange Chrom
Dekor-Druck Eiche Sonoma		AK59A			AK59C
Dekor-Druck Eiche Artisan		AK72A			AK72C
alpinweiß		AK45A			AK45C
seidengrau		AK68A			AK68C
graphit		AK83A			AK83C
RAHMENFARBE ▼				transparentes Grauglas	
alpinweiß				A7545	
seidengrau				A7568	
graphit				A7583	

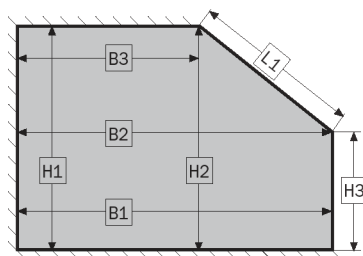
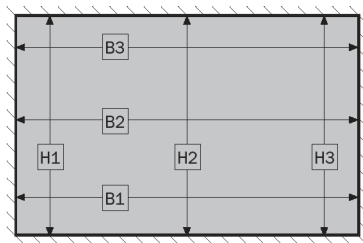
2		Breite in cm		50	50	50	100	110/111	AS
KORPUSELEMENT (OHNE TÜR)		Skizze							
HÖHE 239 CM		Beschreibung		Korpuselement	Korpuselement	Korpuselement	Korpuselement	Eckschrankkorpus	Abschlussseite*
Front		Beschreibung		mit Oberkranz, links abgeschrägt	mit Oberkranz, rechts abgeschrägt	mit Oberkranz	mit Oberkranz	mit Oberkranz	
Dekor		▼ Art.-Nr.		-	...	SE 17M0 AE 17M3	SE 17Q0 AE 17Q3	-	11AS
T 45		Startelement		-	-	SE 10M0	SE 10Q0	SE 10T8	
		Anbauelement		-	-	AE 10M3	AE 10Q5	AE 10T9	10AS
		Preis		-	-				
T 64		Startelement		SE 10B4	SE 10H4	SE 10M0	SE 10Q0	SE 10T8	
		Anbauelement		AE 10B5	AE 10H5	AE 10M3	AE 10Q5	AE 10T9	10AS
		Preis							

3		Breite in cm		50	100
GLASRAHMENTÜREN		Skizze			
HÖHE 239 CM		Beschreibung		Glasrahmentür	Glasrahmentüren
Front		Beschreibung		1-türig, stürzbar	2-türig
Glasrahmentüren		▼ Art.-Nr.			
Preis		SEAE 1DA0		SEAE 1DA7	

kombinierbar mit Typ 1, Typ 2 und Typ 3

Bitte beachten:

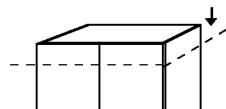
- Boden und Decke müssen waagrecht sein. Die Toleranz für die Waagerechtigkeit beträgt insgesamt an Boden und Decke 10 mm. Die Wände müssen lotrecht sein. Sind die Wände nicht im Lot oder Boden und Decke nicht waagrecht (innerhalb der Toleranz), muss vor dem Aufmaß kundenseits ein entsprechender Ausgleich erfolgen.
- Die Kniestockhöhe bei Dachschrägen (H3) muss mindestens 300 mm betragen.



MASSFERTIGUNG	Seite
H 226, H 239 cm	
Höhenkürzung	59
Breitenkürzung	59
Tiefenkürzung	60
Abschrägung seitlich	60
Abschrägung nach hinten	61
Rückseitiger Winkelausschnitt für Kamin	61

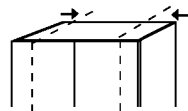
Ihre Wünsche passgenau

Höhenkürzung
für alle Schränke und Regale



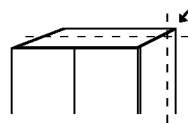
Breitenkürzung*
a) für alle Schränke, ausgenommen Fronten mit Glas, Spiegel und Hochglanz
b) für Regale

* ohne Schubkastenelemente,
ohne abgeschrägte Schrankelemente



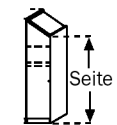
Tiefenkürzung*
für alle Schränke und Regale

* ohne Schubkastenelemente Tiefe 45 cm

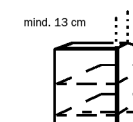


Abschrägung seitlich*
für alle 1-türigen Schränke und Regale

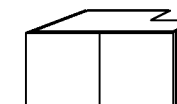
* ohne abgeschrägte Schrankelemente



Abschrägung nach hinten
für alle Schränke und Regale



Rückseitiger Winkelausschnitt
für alle Schränke und Regale



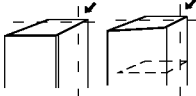
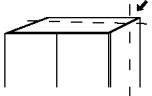
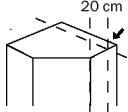
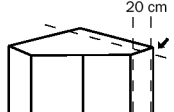
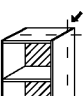
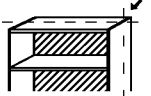

Maßfertigung

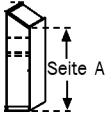
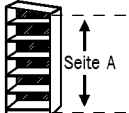

	Aufpreis/Modell-Nr.
gewünschte Maßfertigung	A 1000
Bei Bestellung bitte angeben: - Standardelement (Modell-/Artikel-Nr.) - gewünschte Maßfertigung (Mod.-Nr. A1000) - Kürzung in cm	

HÖHENKÜRZUNG	Skizze							
	Beschreibung	für 1-trg. Schrank oder für abgeschrägte Elemente	für 2-trg. Schrank	für Eckschrank 45°, 1-trg.	Eckschrank 45°, 2-trg., oder Eckschrank 90°, 2-trg.	für Regalteil Breite 50 und 100 cm	pro Spiegel und Glastür	
	▼ Art.-Nr.	...						
		9P05	9P06	9P07	9P08	9P09	9P10	
	Preis							

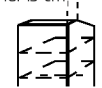
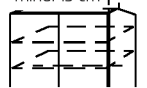

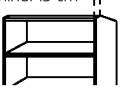
BREITENKÜRZUNG nicht möglich bei allen Fronten mit Spiegel oder bei Schubkastenelementen und abgeschrägten Schrankelementen.	Skizze							
	Beschreibung	für 1-trg. Schrank Mindestbreite 20 cm	für 2-trg. Schrank Mindestbreite 60 cm	für Oberkranz mit Beleuchtung	für Regalteil Mindestbreite 20 cm	pro Fachboden Mindestbreite 20 cm	pro Spiegel und Glastür	
	▼ Art.-Nr.	...						
		9P20	9P39	9P32	9P21	9P36	9P43	
	Preis							




	Aufpreis/Modell-Nr.
gewünschte Maßfertigung	A1000
Bei Bestellung bitte angeben: - Standardelement (Modell-/Artikel-Nr.) - gewünschte Maßfertigung (Mod.-Nr. A1000) - Kürzung in cm	

TIEFENKÜRZUNG Mindesttiefe 20 cm	Skizze							
	Beschreibung	für 1-trg. Schrank oder für abgeschrägte Elemente, ohne Schubkästen	für 2-trg. Schrank ohne Schubkästen	für Eckschrank 45°, 1-trg.	für Eckschrank 45°, 2-trg., oder Eckschrank 90°, 2-trg.	für Regalteil Breite 50 cm ohne Schubkästen	für Regalteil, ohne Schubkästen	pro Fachboden
	▼ Art.-Nr.	...						
		9P24	9P25	9P26	9P37	9P28	9P29	9P36
	Preis							

ABSCHRÄGUNG SEITLICH	Skizze				Ausgleichsblenden finden Sie in der Zubehörliste			
	Beschreibung	je Element	für Regalteil	pro Spiegel und Glastür				
	▼ Art.-Nr.			...				
		9P11	9P15	9P43				
	Preis							

	Aufpreis/Modell-Nr.
gewünschte Maßfertigung	A1000
Bei Bestellung bitte angeben: - Standardelement (Modell-/Artikel-Nr.) - gewünschte Maßfertigung (Mod.-Nr. A1000) - Kürzung in cm	

ABSCHRÄGUNG NACH HINTEN	Skizze					Bei Abschrägungen nach hinten ohne Verwendung des Oberkranzes ist kein Mindestabstand erforderlich. Falls erforderlich, wird noch eine Höhenkürzung pro Spiegel oder Glastür berechnet.		
	Beschreibung	für 1-trg. Schrank	für 2-trg. Schrank	für Eckschrank 45°, 1-trg., Eckschrank 45°, 2-trg., oder Eckschrank 90°, 2-trg.	für Regalteil			
		▼ Art.-Nr.	...					
		9P16	9P17	9P18	9P19			
	Preis							

RÜCKSEITIGER WINKEL-AUSSCHNITT für Kamin	Skizze					
	Beschreibung	für Schrankelement	für Eckschrank 45°, 1-trg., Eckschrank 45°, 2-trg., oder Eckschrank 90°, 2-trg.	pro Fachboden		
		▼ Art.-Nr.	...			
		9P27	9P27	9P36		
	Preis					

ZUBEHÖR



ZUBEHÖR



Zubehör für Drehtürenschränke



Texline (naturfarbene Leinenoptik)

ZUBEHÖR

Seite





Texline (naturfarbene Leinenoptik)
(wie Schrank-Innenfarbe) **A0066**




Zubehör



63–75

vito[®]
Möbel zum Leben





	Modell-Nr.
Zubehör	A0066
 Textile (naturfarbene Leinenoptik)	


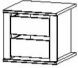

ELEMENTBREITE ▶		45	45	45	
					
		Fachböden	Fachböden	Kleiderstange	
		für Elementbreite 45cm, für Schranktiefe 45cm	für Elementbreite 45cm, für Schranktiefe 64cm	für Elementbreite 45cm, für Schranktiefe 64cm	
		↔43 cm ↑2,2 cm ↘36 cm	↔43 cm ↑2,2 cm ↘50 cm	↔43 cm ↑3 cm ↘2 cm	
1 Stück	Preis	9929	9644	9715	
2er Set		97F1	97F5		
3er Set		9647	9634		
4er Set		99J1	99J5		


ELEMENTBREITE ▶		45	45		
					
		Schubkasteneinsatz	Schubkasteneinsatz		
	für Schranktiefe 64 cm	mit 2 Schubkästen für Elementbreite 45cm	mit 3 Schubkästen für Elementbreite 45cm		
		↔43 cm ↑45 cm ↘50 cm	↔43 cm ↑64 cm ↘50 cm		
Artikel	Preis	9S81	9S85		

ELEMENTBREITE ▶		45	45		
für abgeschrägte Elemente					
		Fachböden 2er Set	Fachböden 2er Set		
		links abgeschrägt für Elementbreite 45cm	rechts abgeschrägt für Elementbreite 45cm		
		↔45 cm ↑2,2 cm ↘50 cm	↔45 cm ↑2,2 cm ↘50 cm		
Artikel	Preis	9495	9496		

		Modell-Nr.
Zubehör		A0066
	Textile (naturfarbene Leinenoptik)	




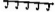
ELEMENTBREITE ▶		50	50	50		
						
		Fachböden für Elementbreite 50 cm, für Schranktiefe 45 cm ↔48 cm ↑2,2 cm ↘36 cm	Fachböden für Elementbreite 50 cm, für Schranktiefe 64 cm ↔48 cm ↑2,2 cm ↘50 cm	Kleiderstange für Elementbreite 50 cm, für Schranktiefe 64 cm ↔48 cm ↑3 cm ↘2 cm		
		1 Stück	Preis	9928	9643	9739
		2er Set		97F2	97F6	
3er Set		9648	9633			
4er Set		99J2	99J6			

ELEMENTBREITE ▶		50	50		
					
		Schubkasteneinsatz für Schranktiefe 64 cm mit 2 Schubkästen für Elementbreite 50 cm ↔48 cm ↑45 cm ↘50 cm	Schubkasteneinsatz mit 3 Schubkästen für Elementbreite 50 cm ↔48 cm ↑64 cm ↘50 cm		
		Artikel	Preis	9S82	9S86



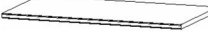

ELEMENTBREITE ▶		80			
für Breite 80 cm					
Schubkasteneinteilung Acrylglas für Schubkasten 80 cm ↔73 cm ↑9 cm ↘34 cm					
Artikel	Preis	9ZP8			





		Modell-Nr.
Zubehör		A0066
	Textile (naturfarbene Leinenoptik)	

ALLGEMEIN				
				
		Innenspiegel für Drehtüren		
		↔29 cm ↓130 cm ↗0 cm		
Artikel	Preis	98S8		

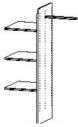
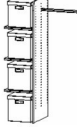
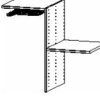
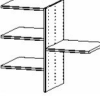
ALLGEMEIN				
	Montage innen an Drehtüren			Montage innen an die Schrankseite/Drehtür.
				
	Krawattenhalter schwenkbar	Garderobenhalter	Kleiderbügelhalter	Hakenleiste
	↔32 cm ↓27 cm ↗6 cm	↔7 cm ↓52 cm ↗28 cm	Montage unter die Fachb., Ausziehtiefe 49 cm ↔31 cm ↓6 cm ↗4 cm	↔35 cm ↓5 cm ↗5 cm
Artikel	Preis	9768	9767	9760
				9HL1



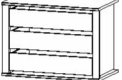


		Modell-Nr.
Zubehör		A0066
	Texline (naturfarbene Leinenoptik)	

ELEMENTBREITE ▶		90	90	90			
							
		Fachböden für Elementbreite 90cm, für Schranktiefe 45cm ↔88 cm †2,2 cm ↗36 cm	Fachböden für Elementbreite 90cm, für Schranktiefe 64 cm ↔88 cm †2,2 cm ↗50 cm	Kleiderstange für Elementbreite 90cm, für Schranktiefe 64cm ↔87 cm †3 cm ↗2 cm			
		1 Stück	Preis	9927		9642	9719
		2er Set	97F3	97F8			
3er Set	9649	9632					
4er Set	99J3	99J8					



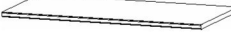


ELEMENTBREITE ▶		90	90		
					
		für Schranktiefe 64 cm	Fachboden 1 Stück für Elementbreite 90cm mit Hosenauszug ↔88 cm †10 cm ↗51 cm	Kleiderlift ↔88-98 cm †84 cm ↗14 cm	
		Artikel	Preis	9Z8C	






		Modell-Nr.
Zubehör		A0066
	Textile (naturfarbene Leinenoptik)	

ELEMENTBREITE ▶		90	90	90	90
für Schranktiefe 64 cm links + rechts montierbar					
	Schränkinneneinteilung	Schränkinneneinteilung	Schränkinneneinteilung	Schränkinneneinteilung	
	mit Kleiderstange mit 3 Fachböden für Elementbreite 90cm ↔88 cm ↓148 cm ↗51 cm	incl. 4 Stoffkästen, mit 3 Fachböden mit Kleiderstange für Elementbreite 90cm ↔88 cm ↓148 cm ↗51 cm	mit 2 Fachböden mit Hosenhalter für Elementbreite 90cm ↔88 cm ↓80 cm ↗51 cm	mit 4 Fachböden für Elementbreite 90cm ↔88 cm ↓80 cm ↗51 cm	
Artikel	Preis	9SJ5	9ZS9	9ZH9	9ZK9

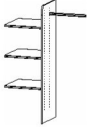
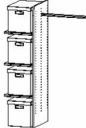
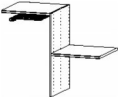
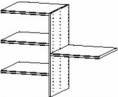
ELEMENTBREITE ▶		90	90	90	90
 SOFT CLOSE für Schranktiefe 64 cm			 links + rechts montierbar	 links + rechts montierbar	
	Schubkasteneinsatz	Schubkasteneinsatz	Schränkinneneinteilung	Schränkinneneinteilung	
	mit 2 Schubkästen für Elementbreite 90cm ↔88 cm ↓45 cm ↗50 cm	mit 3 Schubkästen für Elementbreite 90cm ↔88 cm ↓64 cm ↗50 cm	mit 3 Schubkästen mit 2 Fachböden für Elementbreite 90cm ↔88 cm ↓64 cm ↗51 cm	mit 3 Schubkästen mit 4 Fachböden für Elementbreite 90cm ↔88 cm ↓103 cm ↗51 cm	
Artikel	Preis	9S83	9S87	9SC5	9SD5


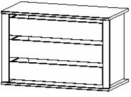
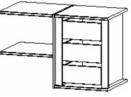

		Modell-Nr.
Zubehör		A0066
	Texline (naturfarbene Leinenoptik)	

ELEMENTBREITE ▶		100	100	100	100
					
		Fachböden für Elementbreite 100cm, für Schranktiefe 45cm ↔98 cm †2,2 cm ↗36 cm	Fachböden für Elementbreite 100cm, für Schranktiefe 64cm ↔98 cm †2,2 cm ↗50 cm	Kleiderstange für Elementbreite 100cm, für Schranktiefe 64cm ↔98 cm †3 cm ↗2 cm	Auszugsboden für Elementbreite 100cm, für Schranktiefe 64cm ↔98 cm †9 cm ↗49 cm
1 Stück	Preis	9926	9641	9738	99R1
2er Set		97F4	97F9		
3er Set		9650	9631		
4er Set		99J4	99J9		


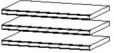
ELEMENTBREITE ▶		100	100	100	
					
für Schranktiefe 64 cm		Schubkasteneinteilung für Auszugsboden 100 cm ↔86 cm †5 cm ↗44 cm	Fachboden 1 Stück mit Hosenauszug für Elementbreite 100cm ↔98 cm †10 cm ↗51 cm	Kleiderlift ↔88-98 cm †84 cm ↗14 cm	
Artikel	Preis	96T4	9Z8D	9314	



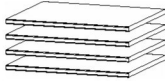

	Modell-Nr.
Zubehör	A0066
 Textile (naturfarbene Leinenoptik)	





ELEMENTBREITE ▶		100	100	100	100
für Schranktiefe 64 cm links + rechts montierbar					
	Schränkinneneinteilung				
	mit Kleiderstange mit 3 Fachböden für Elementbreite 100cm		incl. 4 Stoffkisten mit 3 Fachböden für Elementbreite 100cm	mit Hosenhalter mit 2 Fachböden für Elementbreite 100cm	mit 4 Fachböden für Elementbreite 100cm
		↔98 cm ↓148 cm ↗51 cm	↔98 cm ↓148 cm ↗51 cm	↔98 cm ↓80 cm ↗51 cm	↔98 cm ↓80 cm ↗51 cm
Artikel	Preis	9SJ6	9ZS0	9ZH0	9ZK0

ELEMENTBREITE ▶		100	100	100	100
für Schranktiefe 64 cm SOFT CLOSE				 links + rechts montierbar	 links + rechts montierbar
	Schubkasteneinsatz			Schränkinneneinteilung	Schränkinneneinteilung
	mit 2 Schubkästen für Elementbreite 100cm		mit 3 Schubkästen für Elementbreite 100cm	mit 3 Schubkästen mit 2 Fachböden für Elementbreite 100cm	mit 3 Schubkästen mit 4 Fachböden für Elementbreite 100cm
		↔98 cm ↓45 cm ↗50 cm	↔98 cm ↓64 cm ↗50 cm	↔98 cm ↓64 cm ↗51 cm	↔98 cm ↓103 cm ↗51 cm
Artikel	Preis	9S84	9S88	9SC6	9SD6


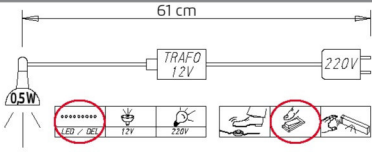

		Modell-Nr.
Zubehör		A0066
	Textile (naturfarbene Leinenoptik)	


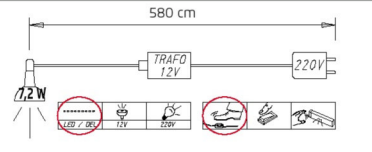

ELEMENTBREITE ▶		90	45		
für Eckschrank 45°, 1-türig					
		Fachböden für Inneneinteilung Ecke 45°, ↔88 cm 2,2 cm ↗50 cm	Fachböden 3er Set für Inneneinteilung Ecke 45°, ↔43 cm 2,2 cm ↗26 cm		
1 Stück	Preis	9642			
2er Set		97F8			
3er Set		9632	96B3		
4er Set		99J8			

ELEMENTBREITE ▶		45	60	60	60
für Eckschrank 45°, 2-türig					
		Fachböden 3er Set für begehbaren Eckschrank links einsetzbar ↔39 cm 2,2 cm ↗54 cm	Fachböden 2er Set für begehbaren Eckschrank rechts einsetzbar ↔60 cm 2,2 cm ↗50 cm	Fachböden 4er Set für begehbaren Eckschrank rechts einsetzbar ↔60 cm 2,2 cm ↗50 cm	Kleiderstange für begehbaren Eckschrank rechts einsetzbar ↔60 cm 3 cm ↗2 cm
Artikel	Preis	9690	9528	9529	9792

ELEMENTBREITE ▶		50	50	100	100
für Eckschrank 90°					
		Fachboden 1 Stück für Elementbreite 50 cm ↔48 cm 2,2 cm ↗50 cm	Kleiderstange für Elementbreite 50 cm ↔48 cm 3 cm ↗2 cm	Fachboden 1 Stück für Elementbreite 100cm ↔98 cm 2,2 cm ↗50 cm	Kleiderstange für Elementbreite 100cm ↔97 cm 3 cm ↗2 cm
Artikel	Preis	9643	9739	9641	9738



		Modell-Nr.
Zubehör	A0066	
	Textile (naturfarbene Leinenoptik)	




BELEUCHTUNG				
				
				
		LED Innenbeleuchtung		
		mit Bewegungsmelder mit USB wiederaufladbar		
		↔10 cm ↓2 cm ↘9 cm		
Artikel	Preis	9T1B		




BELEUCHTUNG		"LOFT"		
				
				
		LED-Beleuchtung		
		Alu		
		↔33 cm ↓5 cm ↘18 cm		
2er Set	Preis	9C74	Dieses Produkt enthält eine Lichtquelle der Energieeffizienzklasse G.	
3er Set		9C76	EPREL 766530	

ZUBEHÖR









		MOD.-NR.
FRONT/KORPUSFARBE ▼		Bitte unter Modell-Nr. der Schränke bestellen. Hinweis für Oberkränze: Griff korpusfarben, alu, alpinweiß oder graphit = Spangen alufarben Griff chromfarben = Spangen chromfarben
Dekor-Druck Eiche Sonoma		
Dekor-Druck Eiche Artisan		
alpinweiß		
seidengrau		
graphit		





AUSGLEICHSBLENDE				
für Schranktiefe 64 cm				
		Ausgleichsblende	Ausgleichsblende	
		für Schränke Höhe 226 cm	für Schränke Höhe 239 cm	
		↔2 cm ↑223 cm ↘59 cm	↔2 cm ↑235 cm ↘59 cm	
Artikel	Preis	9B02	9B03	







OBERKRANZ				
mit frontbündigen Zwischeneinbau				
		Oberkranz	Oberkranz	Oberkranz mit Beleuchtung
		für Maßregal	für Regalteil Breite 53 cm	für Regalteil Breite 53 cm
		↔20-102 cm ↓4 cm ↘9 cm	↔54 cm ↓4 cm ↘9 cm	↔54 cm ↓4 cm ↘9 cm
Artikel	Preis	98K0	98K5	98K7

OBERKRANZ				
mit frontbündigen Zwischeneinbau				
		Oberkranz	Oberkranz mit Beleuchtung	
		für Regalteil Breite 102 cm	für Regalteil Breite 102 cm	
		↔104 cm ↓4 cm ↘9 cm	↔104 cm ↓4 cm ↘9 cm	
Artikel	Preis	98K6	98K8	

FRONT/KORPUSFARBE ▼		MOD.-NR.
Dekor-Druck Eiche Sonoma		<p>Bitte unter Modell-Nr. der Schränke bestellen.</p> <p>Hinweis für Oberkränze: Griff korpusfarben, alu, alpinweiß oder graphit = Spangen alufarben Griff chromfarben = Spangen chromfarben</p>
Dekor-Druck Eiche Artisan		
alpinweiß		
seidengrau		
graphit		

OBERKRANZ		45	50	90	100
mit Beleuchtung					
					
		Oberkranz mit Beleuchtung für Elementbreite 45 cm ↔45 cm ↓4 cm ↗9 cm	Oberkranz mit Beleuchtung für Elementbreite 50 cm ↔50 cm ↓4 cm ↗9 cm	Oberkranz mit Beleuchtung für Elementbreite 90 cm ↔90 cm ↓4 cm ↗9 cm	Oberkranz mit Beleuchtung für Elementbreite 100 cm ↔100 cm ↓4 cm ↗9 cm
Artikel	Preis	98K1	98K2	98K3	98K4

OBERKRANZ					
mit Beleuchtung					
					
		Oberkranz mit Beleuchtung für Schrägelement links ↔54 cm ↓4 cm ↗8 cm	Oberkranz mit Beleuchtung für Schrägelement rechts ↔54 cm ↓4 cm ↗8 cm		
Artikel	Preis	99K5	99K6		

OBERKRANZ					
mit Beleuchtung					
					
		Oberkranz mit Beleuchtung mit Beleuchtung, für Eckschrank 45°, 1-türig ↔58 cm ↓4 cm ↗7 cm	Oberkranz mit Beleuchtung mit Beleuchtung, für Eckschrank 45°, 2-türig ↔98 cm ↓4 cm ↗8 cm	Oberkranz mit Beleuchtung mit Beleuchtung, für Eckschrank 90° ↔56 cm ↓4 cm ↗18 cm	
Artikel	Preis	98K9	99K8	99K9	

Beimöbel



ALLSTARS

Beimöbel: Dekor oder Hochglanz

4 Griffvarianten: alu-, chrom- oder korpusfarben

Füße: alufarben

Schubkästen: mit Unterflurschiene, Selbsteinzug und Dämpfung



Front/Korpus:



Dekor-Druck
Eiche Sonoma



Dekor-Druck
Eiche Artisan



alpinweiß



seidengrau



graphit

Front:



Hochglanz weiß

Griffvarianten:



K - Chrom



L - Korpusfarben



M - Alu



N - Chrom



S - graphit

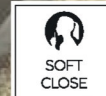
Qualitätsmerkmale



Innenfarbe Dekor-Druck Texline



Fachboden 22 mm stark



Schubkästen mit Unterflurschiene, Selbsteinzug und Dämpfung.



Qualität und Material

10 Jahre Garantie
Die Garantiebedingungen finden Sie auf rauchmoebel.com/garantie und in Hinweisen, die dem Produkt beiliegen.

Dekor-Druck
Die Möbelteile mit Dekor-Druck haben eine gleichmäßig schöne, strapazierfähige Oberfläche.

Belastbarkeit
Die Belastungsgrenzen für alle Möbel- und Zubehörteile finden Sie in der „Belastungstabelle“ unter: www.rauchmoebel.de/unternehmen/qualitaet-amp-umwelt.html

Rohstoffe aus der Natur
Bei der Herstellung der Holzwerkstoffe für unsere Möbel setzen wir ausschließlich auf unbelastete, frische Schwach- und Sturmhölzer aus heimischen nachhaltigen Forstbetrieben. Strenge Prüfungen von neutralen Instituten bestätigen kontinuierlich die Unbedenklichkeit von Material und Verfahren.

Der Blaue Engel
Das Umweltzeichen der Bundesregierung für emissionsarme und gesundheitlich unbedenkliche Möbel. Ausgenommen sind Artikel, welche mit Textilien oder Kunstleder bezogen sind.

Ausgezeichnet und zertifiziert

SOFT
CLOSE

100%
made in
Germany

10
Jahre
Garantie

Übersicht Farbkombinationen:

Front Korpus	Dekor-Druck				Hochglanz	
	alpinweiß	seidengrau	graphit	Eiche Sonoma	Eiche Artisan	weiß
alpinweiß	✓	✓				✓
seidengrau	✓	✓				✓
graphit	✓	✓	✓			✓
Eiche Sonoma	✓	✓		✓		✓
Eiche Artisan	✓	✓			✓	✓

Bestell-Anleitung:

1 Modell-Nr. entsprechend der gewünschten Farbausführung aus der oberen Tabelle auswählen (z.B. **A022**).



2 Kennbuchstaben für Griffvariante/-farbe aussuchen und an der Leerstelle der Modell-Nr. ergänzen (z.B.: **A022K**).

Griffvarianten:



K - Chrom



L - Korpusfarben



M - Alu



N - Chrom



S - graphit








3 Artikel dem gewünschten Breitenraster entnehmen. In darunterliegender Zeile entsprechend der Frontausführung Artikel-Nr. und Preis ablesen.



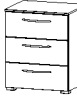


1		FRONTAUSFÜHRUNG ▶		DEKOR	
Korpusfarbe ▼		korpusfarben		alpinweiß	
Dekor-Druck Eiche Sonoma		A022		A363	
Dekor-Druck Eiche Artisan		A379		A380	
alpinweiß		A010		A010	
seidengrau		A028		A365	
graphit		A034		A366	
2		GRIFFVARIANTE ▶		K - CHROM	
3		Breite in cm		40	
HÖHE 49, 61 CM		Skizze			
SOFT CLOSE		Bezeichnung		Nachtisch	
		Bezeichnung		2 Schubkästen	
		Maße (B/H/T)		--40 cm 149 cm 42 cm	
		▼ Art.-Nr.		▼ Preis	
Front Dekor		6D33		6D35	
Front Hochglanz		6H33		6H35	
Breite in cm		50		50	
HÖHE 49, 61 CM		Skizze			
SOFT CLOSE		Bezeichnung		Nachtisch	
		Bezeichnung		2 Schubkästen	
		Maße (B/H/T)		--50 cm 149 cm 42 cm	
		▼ Art.-Nr.		▼ Preis	
Front Dekor		6D34		6D36	
Front Hochglanz		6H34		6H36	

1	MOD.-NR.	FRONTAUSFÜHRUNG ▶	DEKOR			HOCHGLANZ
	Korpusfarbe ▼		korpusfarben	alpinweiß	seidengrau	weiß
	Dekor-Druck Eiche Sonoma		A022_	A363_	A364_	A026_
	Dekor-Druck Eiche Artisan		A379_	A380_	A381_	A383_
	alpinweiß		A010_	A010_	A360_	A014_
	seidengrau		A028_	A365_	A028_	A032_
	graphit		A034_	A366_	A367_	A038_

2	_ GRIFFVARIANTE ▶	K - CHROM	L - KORPUSFARBEN	M - ALU	N - CHROM	S - GRAPHIT
---	-------------------	-----------	------------------	---------	-----------	-------------

3	HÖHE 49, 61 CM	Breite in cm	40	40						
	Skizze									
	Bezeichnung		Nachttisch	Nachttisch						
	Bezeichnung		2 Schubkästen	3 Schubkästen						
	Maße (B/H/T)		↔40 cm †49 cm ↗42 cm	↔40 cm †61 cm ↗42 cm						
		▼ Art.-Nr.	▼ Preis					
	Front Dekor		6D33	6D35						
	Front Hochglanz		6H33	6H35						

Weitere Breiten auf der nächsten Seite.


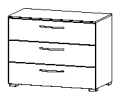


	HÖHE 49, 61 CM	Breite in cm	50	50						
	Skizze									
	Bezeichnung		Nachttisch	Nachttisch						
	Bezeichnung		2 Schubkästen	3 Schubkästen						
	Maße (B/H/T)		↔50 cm †49 cm ↗42 cm	↔50 cm †61 cm ↗42 cm						
		▼ Art.-Nr.	▼ Preis					
	Front Dekor		6D34	6D36						
	Front Hochglanz		6H34	6H36						

Weitere Breiten auf der nächsten Seite.



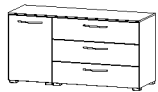


ALLSTARS/
-DELUXE

1	MOD.-NR.	FRONTAUSFÜHRUNG ▶	DEKOR			HOCHGLANZ
	Korpusfarbe ▼		korpusfarben	alpinweiß	seidengrau	weiß
	Dekor-Druck Eiche Sonoma		A022_	A363_	A364_	A026_
	Dekor-Druck Eiche Artisan		A379_	A380_	A381_	A383_
	alpinweiß		A010_	A010_	A360_	A014_
	seidengrau		A028_	A365_	A028_	A032_
	graphit		A034_	A366_	A367_	A038_

2	_ GRIFFVARIANTE ▶	K - CHROM	L - KORPUSFARBEN	M - ALU	N - CHROM	S - GRAPHIT
---	-------------------	-----------	------------------	---------	-----------	-------------

3	HÖHE 61 CM	Breite in cm	80	80	80	80			
		Bezeichnung	Kommode	Kommode	Kommode	Kommode			
		Bezeichnung	3 Schubkästen	4 Schubkästen	2-türig	1-türig, Anschlag links, 3 Schubkästen			
		Maße (B/H/T)	↔80 cm †61 cm ↗42 cm	↔80 cm †61 cm ↗42 cm	↔80 cm †61 cm ↗42 cm	↔80 cm †61 cm ↗42 cm			
			▼ Art.-Nr.	▼ Preis			
	Front Dekor		6D37	6D38	6D39	6D80			
	Front Hochglanz		6H37	6H38	6H39	6H80			



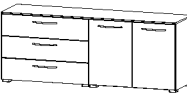
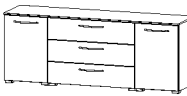


Weitere Breiten auf der nächsten Seite.

	HÖHE 61 CM	Breite in cm	120	120	120	120			
 		Bezeichnung	Kommode	Kommode	Kommode	Kommode			
		Bezeichnung	1-türig, Anschlag links, 3 Schubkästen	1-türig, Anschlag rechts, 3 Schubkästen	2-türig, 3 Schubkästen	2-türig, 3 Schubkästen			
		Maße (B/H/T)	↔120 cm †61 cm ↗42 cm	↔120 cm †61 cm ↗42 cm	↔120 cm †61 cm ↗42 cm	↔120 cm †61 cm ↗42 cm			
			▼ Art.-Nr.	▼ Preis			
	Front Dekor		6D40	6D41	6D42	6D81			
	Front Hochglanz		6H40	6H41	6H42	6H81			








Weitere Breiten auf der nächsten Seite.

1	MOD.-NR.	FRONTAUSFÜHRUNG ▶	DEKOR			HOCHGLANZ
	Korpusfarbe ▼		korpusfarben	alpinweiß	seidengrau	weiß
	Dekor-Druck Eiche Sonoma		A022_	A363_	A364_	A026_
	Dekor-Druck Eiche Artisan		A379_	A380_	A381_	A383_
	alpinweiß		A010_	A010_	A360_	A014_
	seidengrau		A028_	A365_	A028_	A032_
	graphit		A034_	A366_	A367_	A038_

2	_ GRIFFVARIANTE ▶	K - CHROM	L - KORPUSFARBEN	M - ALU	N - CHROM	S - GRAPHIT
---	-------------------	-----------	------------------	---------	-----------	-------------

3	HÖHE 61 CM	Breite in cm	160	160						
 	Skizze  links + rechts montierbar 	Bezeichnung	Kommode	Kommode						
		Bezeichnung	2-türig, 3 Schubkästen	2-türig, 3 Schubkästen						
		Maße (B/H/T)	↔160 cm †61 cm ↗42 cm	↔160 cm †61 cm ↗42 cm						
			▼ Art.-Nr.	▼ Preis				
	Front Dekor		6D83	6D84						
	Front Hochglanz		6H83	6H84						

Weitere Breiten auf der nächsten Seite.



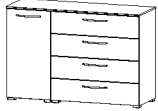
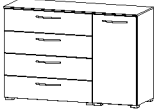
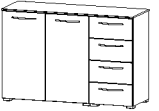
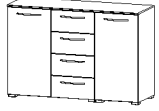
	HÖHE 81 CM	Breite in cm	40	80	80	80	80	80
	Skizze     	Bezeichnung	Kommode	Kommode	Kommode	Kommode	Kommode	
		Bezeichnung	4 Schubkästen	4 Schubkästen	5 Schubkästen	2-türig	1-türig, Anschlag links, 4 Schubkästen	
		Maße (B/H/T)	↔40 cm †81 cm ↗42 cm	↔80 cm †81 cm ↗42 cm	↔80 cm †81 cm ↗42 cm	↔80 cm †81 cm ↗42 cm	↔80 cm †81 cm ↗42 cm	
			▼ Art.-Nr.	▼ Preis		
	Front Dekor		6D43	6D44	6D45	6D46	6D82	
	Front Hochglanz		6H43	6H44	6H45	6H46	6H82	

Weitere Breiten auf der nächsten Seite.



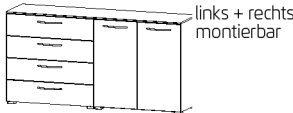
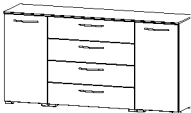
ALLSTARS/
-DELUXE

1	MOD.-NR.	FRONTAUSFÜHRUNG ▶	DEKOR			HOCHGLANZ
	Korpusfarbe ▼		korpusfarben	alpinweiß	seidengrau	weiß
	Dekor-Druck Eiche Sonoma		A022_	A363_	A364_	A026_
	Dekor-Druck Eiche Artisan		A379_	A380_	A381_	A383_
	alpinweiß		A010_	A010_	A360_	A014_
	seidengrau		A028_	A365_	A028_	A032_
	graphit		A034_	A366_	A367_	A038_

2	_ GRIFFVARIANTE ▶	K - CHROM	L - KORPUSFARBEN	M - ALU	N - CHROM	S - GRAPHIT
---	-------------------	-----------	------------------	---------	-----------	-------------

3	HÖHE 81 CM	Breite in cm	120	120	120	120			
 	   	Bezeichnung	Kommode	Kommode	Kommode	Kommode			
		Bezeichnung	1-türig, Anschlag links, 4 Schubkästen	1-türig, Anschlag rechts, 4 Schubkästen	2-türig, 4 Schubkästen	2-türig, 4 Schubkästen			
		Maße (B/H/T)	↔120 cm †81 cm ↗42 cm	↔120 cm †81 cm ↗42 cm	↔120 cm †81 cm ↗42 cm	↔120 cm †81 cm ↗42 cm			
			▼ Art.-Nr.	▼ Preis			
	Front Dekor		6D47	6D48	6D49	6D85			
	Front Hochglanz		6H47	6H48	6H49	6H85			



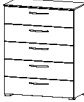
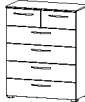
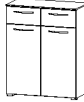
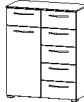


Weitere Breiten auf der nächsten Seite.



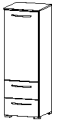



	HÖHE 81 CM	Breite in cm	160	160					
 	 	Bezeichnung	Kommode	Kommode					
		Bezeichnung	2-türig, 4 Schubkästen	2-türig, 4 Schubkästen					
		Maße (B/H/T)	↔160 cm †81 cm ↗42 cm	↔160 cm †81 cm ↗42 cm					
			▼ Art.-Nr.	▼ Preis			
	Front Dekor		6D86	6D88					
	Front Hochglanz		6H86	6H88					

Weitere Breiten auf der nächsten Seite.

1	MOD.-NR.	FRONTAUSFÜHRUNG ▶	DEKOR			HOCHGLANZ
	Korpusfarbe ▼		korpusfarben	alpinweiß	seidengrau	weiß
	Dekor-Druck Eiche Sonoma		A022_	A363_	A364_	A026_
	Dekor-Druck Eiche Artisan		A379_	A380_	A381_	A383_
	alpinweiß		A010_	A010_	A360_	A014_
	seidengrau		A028_	A365_	A028_	A032_
	graphit		A034_	A366_	A367_	A038_



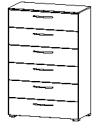
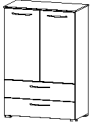
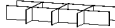


2	_ GRIFFVARIANTE ▶	K - CHROM	L - KORPUSFARBEN	M - ALU	N - CHROM	S - GRAPHIT
---	-------------------	-----------	------------------	---------	-----------	-------------

3	HÖHE 100 CM	Breite in cm	40	80	80	80	80
	Skizze						
	Bezeichnung		Kommode	Kommode	Kommode	Kommode	Kommode
	Bezeichnung		5 Schubkästen	5 Schubkästen	6 Schubkästen	2-türig, 2 Schubkästen	1-türig, Anschlag links, 6 Schubkästen
	Maße (B/H/T)		↔40 cm †100 cm ↗42 cm	↔80 cm †100 cm ↗42 cm	↔80 cm †100 cm ↗42 cm	↔80 cm †100 cm ↗42 cm	↔80 cm †100 cm ↗42 cm
			▼ Art.-Nr.	▼ Preis	
 Front Dekor			6DB0	6DB1	6DB2	6DB3	6DB4
 Front Hochglanz			6HB0	6HB1	6HB2	6HB3	6HB4

HÖHE 119 CM	Breite in cm	40	40	40		
	Skizze					
	Bezeichnung		Kommode	Kommode	Kommode	
	Bezeichnung		6 Schubkästen	1-türig, Anschlag links, 2 Schubkästen	1-türig, Anschlag rechts, 2 Schubkästen	
	Maße (B/H/T)		↔40 cm †119 cm ↗42 cm	↔40 cm †119 cm ↗42 cm	↔40 cm †119 cm ↗42 cm	
			▼ Art.-Nr.	▼ Preis
 Front Dekor			7D11	7D12	7D13	
 Front Hochglanz			7H11	7H12	7H13	

1	MOD.-NR.	FRONTAUSFÜHRUNG ▶	DEKOR			HOCHGLANZ
	Korpusfarbe ▼		korpusfarben	alpinweiß	seidengrau	weiß
	Dekor-Druck Eiche Sonoma		A022 _└	A363 _└	A364 _└	A026 _└
	Dekor-Druck Eiche Artisan		A379 _└	A380 _└	A381 _└	A383 _└
	alpinweiß		A010 _└	A010 _└	A360 _└	A014 _└
	seidengrau		A028 _└	A365 _└	A028 _└	A032 _└
	graphit		A034 _└	A366 _└	A367 _└	A038 _└

2	_ GRIFFVARIANTE ▶	K - CHROM	L - KORPUSFARBEN	M - ALU	N - CHROM	S - GRAPHIT
---	-------------------	-----------	------------------	---------	-----------	-------------

3	HÖHE 119 CM	Breite in cm	80	80	Zubehör für Kommoden	
 	Skizze					Bitte unter Mod.-Nr. A0066 bestellen. 
	Bezeichnung	Kommode	Kommode			Schubkasteneinteilung
	Bezeichnung	6 Schubkästen	2-türig, 2 Schubkästen			Acrylglas für Schubkasten 80 cm
	Maße (B/H/T)	↔80 cm ↓119 cm ↗42 cm	↔80 cm ↓119 cm ↗42 cm			↔73 cm ↓9 cm ↗34 cm
		▼ Art.-Nr.	▼ Preis	
 Front Dekor		7D14		7D15		9ZP8 Preise siehe Register Zubehör.
 Front Hochglanz		7H14		7H15		

Beimöbel



ALLSTARS-DELUXE

Beimöbel: Dekor, Hochglanz oder Glas

9 Griffvarianten: alu-, chromfarben, alpinweiß, seidengrau oder graphit

Füße: alufarben

Schubkästen: mit Unterflurschiene, Selbsteinzug und Dämpfung



Front/Korpus:



Dekor-Druck
Eiche Sonoma



Dekor-Druck
Eiche Artisan



alpinweiß



seidengrau



graphit

Front:



Hochglanz weiß



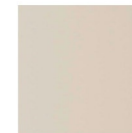
Glas kristallweiß



Glas seidengrau



Glas basalt



Glas champagner

Griffvarianten:



A - Alu



B - Chrom



C - alpinweiß



D - seidengrau



E - graphit



F - alu



G - Chrom



H - Alu



J - Chrom



R - Korpusfarbe*

* nur mit Korpusfarben
in alpinweiß, seidengrau,
graphit bestellbar

ALLSTARS-DELUXE

Beimöbel

Übersicht Farbkombinationen:

Front Korpus	Dekor-Druck					Hochglanz	Glas			
	alpinweiß	seidengrau	graphit	Eiche Sonoma	Eiche Artisan	weiß	kristallweiß	seidengrau	basalt	champagner
alpinweiß	✓	✓				✓	✓	✓	✓	✓
seidengrau	✓	✓				✓	✓	✓	✓	
graphit	✓	✓	✓			✓	✓	✓	✓	✓
Eiche Sonoma	✓	✓		✓		✓	✓	✓	✓	✓
Eiche Artisan	✓	✓			✓	✓	✓	✓	✓	✓

Bestell-Anleitung:

1 Modell-Nr. entsprechend der gewünschten Farbausführung aus der oberen Tabelle auswählen (z.B. **A022**).



2 Kennbuchstaben für Griffvariante/-farbe aussuchen und an der Leerstelle der Modell-Nr. ergänzen (z.B.: **A022A**).

Griffvarianten:



A - Alu



B - Chrom



C - alpinweiß



D - seidengrau



E - graphit



F - alu



G - Chrom



H - Alu



J - Chrom



R - Korpusfarbe

* nur mit Korpusfarben in alpinweiß, seidengrau, graphit bestellbar



3 Artikel dem gewünschten Breitenraster entnehmen. In darunterliegender Zeile entsprechend der Frontausführung Artikel-Nr. und Preis ablesen.

1	MOD.-NR.	FRONTAUSFÜHRUNG ▶	DEKOR
	Korpusfarbe ▼		korpusfarben alpinweiß
	Dekor-Druck Eiche Sonoma	A022	A363
	Dekor-Druck Eiche Artisan	A379	A380
	alpinweiß	A010	A010
	seidengrau	A028	A365
	graphit	A034	A366

2	GRIFFVARIANTE ▶	A - ALU	F - ALU

3	HÖHE 49, 61 CM	Breite in cm	40
	Skizze		
	Bezeichnung	Nachtisch	
	Bezeichnung	2 Schubkästen	
	Maße (B/H/T)	--40 cm :49 cm :42 cm	
		▼ Art.-Nr.	▼ Preis
Front Dekor		6D15	
Front Hochglanz		6H15	
Front Glas		6G15	

3	HÖHE 49, 61 CM	Breite in cm	50
	Skizze		
	Bezeichnung	Nachtisch	
	Bezeichnung	2 Schubkästen	
	Maße (B/H/T)	--50 cm :49 cm :42 cm	
		▼ Art.-Nr.	▼ Preis

ALLSTARS-DELUXE

Beimöbel

1	MOD.-NR.	FRONTAUSFÜHRUNG ▶	DEKOR			HOCHGLANZ	GLAS			
	Korpusfarbe ▼		korpusfarben	alpinweiß	seidengrau	weiß	kristallweiß	seidengrau	basalt	champagner
	Dekor-Druck Eiche Sonoma		A022└	A363└	A364└	A026└	A023└	A024└	A025└	A391└
	Dekor-Druck Eiche Artisan		A379└	A380└	A381└	A383└	A385└	A386└	A387└	A393└
	alpinweiß		A010└	A010└	A360└	A014└	A011└	A012└	A013└	A390└
	seidengrau		A028└	A365└	A028└	A032└	A029└	A030└	A031└	-
	graphit		A034└	A366└	A367└	A038└	A035└	A036└	A037└	A392└

2	_ GRIFFVARIANTE ▶	A - ALU	B - CHROM	C - ALPINWEISS	D - SEIDENGRAU	E - GRAPHIT
		F - ALU	G - CHROM	H - ALU	J - CHROM	R - KORPUSFARBEN*

3	HÖHE 49, 61 CM		Breite in cm		40		40									
	Skizze															
	Bezeichnung	Nachttisch	Nachttisch													
	Bezeichnung	2 Schubkästen	3 Schubkästen													
	Maße (B/H/T)	↔40 cm †49 cm ↗42 cm	↔40 cm †61 cm ↗42 cm													
		▼ Art.-Nr.	▼ Preis											
	Front Dekor	6D15		6D17												
	Front Hochglanz	6H15		6H17												
	Front Glas	6G15		6G17												

HÖHE 49, 61 CM		Breite in cm		50		50									
	Skizze														
	Bezeichnung	Nachttisch	Nachttisch												
	Bezeichnung	2 Schubkästen	3 Schubkästen												
	Maße (B/H/T)	↔50 cm †49 cm ↗42 cm	↔50 cm †61 cm ↗42 cm												
		▼ Art.-Nr.	▼ Preis										
	Front Dekor	6D16		6D18											
	Front Hochglanz	6H16		6H18											
	Front Glas	6G16		6G18											

Weitere Breiten auf der nächsten Seite.



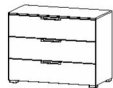
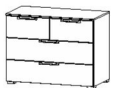
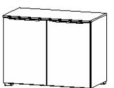




Weitere Breiten auf der nächsten Seite.






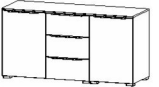



Möbel zum Leben

Beimöbel

1	MOD.-NR.	FRONTAUSFÜHRUNG ▶	DEKOR			HOCHGLANZ	GLAS		
Korpusfarbe ▼	korpusfarben	alpinweiß	seidengrau	weiß	kristallweiß	seidengrau	basalt	champagner	
Dekor-Druck Eiche Sonoma	A022└	A363└	A364└	A026└	A023└	A024└	A025└	A391└	
Dekor-Druck Eiche Artisan	A379└	A380└	A381└	A383└	A385└	A386└	A387└	A393└	
alpinweiß	A010└	A010└	A360└	A014└	A011└	A012└	A013└	A390└	
seidengrau	A028└	A365└	A028└	A032└	A029└	A030└	A031└	-	
graphit	A034└	A366└	A367└	A038└	A035└	A036└	A037└	A392└	

2	_ GRIFFVARIANTE ▶	A - ALU	B - CHROM	C - ALPINWEISS	D - SEIDENGRAU	E - GRAPHIT
		F - ALU	G - CHROM	H - ALU	J - CHROM	R - KORPUSFARBEN*

3	HÖHE 61 CM	Breite in cm	80	80	80	80	* für Korpusfarben: alpinweiß, seidengrau, graphit		
 	Skizze								
	Bezeichnung	Kommode	Kommode	Kommode	Kommode				
	Bezeichnung	3 Schubkästen	4 Schubkästen	2-türig	1-türig, Anschlag links, 3 Schubkästen				
	Maße (B/H/T)	↔80 cm †61 cm ↗42 cm	↔80 cm †61 cm ↗42 cm	↔80 cm †61 cm ↗42 cm	↔80 cm †61 cm ↗42 cm				
		▼ Art.-Nr.	▼ Preis				
	Front Dekor	6D19	6D20	6D21	6D70				
	Front Hochglanz	6H19	6H20	6H21	6H70				
	Front Glas	6G19	6G20	6G21	6G70				

HÖHE 61 CM	Breite in cm	120	120	120	120			
 	Skizze				links + rechts montierbar			
	Bezeichnung	Kommode	Kommode	Kommode		Kommode		
	Bezeichnung	1-türig, Anschlag links, 3 Schubkästen	1-türig, Anschlag rechts, 3 Schubkästen	2-türig, 3 Schubkästen	2-türig, 3 Schubkästen			
	Maße (B/H/T)	↔120 cm †61 cm ↗42 cm	↔120 cm †61 cm ↗42 cm	↔120 cm †61 cm ↗42 cm	↔120 cm †61 cm ↗42 cm			
		▼ Art.-Nr.	▼ Preis			
	Front Dekor	6D22	6D23	6D24	6D71			
	Front Hochglanz	6H22	6H23	6H24	6H71			
	Front Glas	6G22	6G23	6G24	6G71			

ALLSTARS-DELUXE

vito®



Möbel zum Leben

Beimöbel




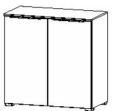

1	MOD.-NR.	FRONTAUSFÜHRUNG ▶	DEKOR			HOCHGLANZ	GLAS			
	Korpusfarbe ▼		korpusfarben	alpinweiß	seidengrau	weiß	kristallweiß	seidengrau	basalt	champagner
	Dekor-Druck Eiche Sonoma		A022└	A363└	A364└	A026└	A023└	A024└	A025└	A391└
	Dekor-Druck Eiche Artisan		A379└	A380└	A381└	A383└	A385└	A386└	A387└	A393└
	alpinweiß		A010└	A010└	A360└	A014└	A012└	A012└	A013└	A390└
	seidengrau		A028└	A365└	A028└	A032└	A029└	A030└	A031└	-
	graphit		A034└	A366└	A367└	A038└	A035└	A036└	A037└	A392└

2	_ GRIFFVARIANTE ▶	A - ALU	B - CHROM	C - ALPINWEISS	D - SEIDENGRAU	E - GRAPHIT
		F - ALU	G - CHROM	H - ALU	J - CHROM	R - KORPUSFARBEN*

* für Korpusfarben: alpinweiß, seidengrau, graphit

3	HÖHE 61 CM	Breite in cm	160	160					
		Skizze							
		Bezeichnung	Kommode	Kommode					
		Bezeichnung	2-türig, 3 Schubkästen	2-türig, 3 Schubkästen					
		Maße (B/H/T)	↔160 cm †61 cm ↗42 cm	↔160 cm †61 cm ↗42 cm					
			▼ Art.-Nr.	▼ Preis			
		Front Dekor	6D73		6D74				
		Front Hochglanz	6H73		6H74				
		Front Glas	6G73		6G74				



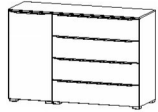
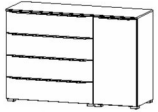
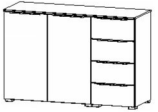
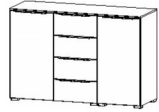



Weitere Breiten auf der nächsten Seite.



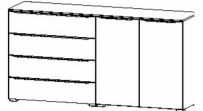
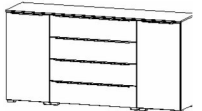



	HÖHE 81 CM	Breite in cm	40	80	80	80	80	80
		Skizze						
		Bezeichnung	Kommode	Kommode	Kommode	Kommode	Kommode	
		Bezeichnung	4 Schubkästen	4 Schubkästen	5 Schubkästen	2-türig	1-türig, Anschlag links, 4 Schubkästen	
		Maße (B/H/T)	↔40 cm †81 cm ↗42 cm	↔80 cm †81 cm ↗42 cm	↔80 cm †81 cm ↗42 cm	↔80 cm †81 cm ↗42 cm	↔80 cm †81 cm ↗42 cm	
			▼ Art.-Nr.	▼ Preis		
		Front Dekor	6D25	6D26	6D27	6D28		6D72
		Front Hochglanz	6H25	6H26	6H27	6H28		6H72
		Front Glas	6G25	6G26	6G27	6G28		6G72

Weitere Breiten auf der nächsten Seite.

1	MOD.-NR.	FRONTAUSFÜHRUNG ▶	DEKOR			HOCHGLANZ	GLAS			
Korpusfarbe ▼	korpusfarben	alpinweiß	seidengrau	weiß	kristallweiß	seidengrau	basalt	champagner		
Dekor-Druck Eiche Sonoma	A022└	A363└	A364└	A026└	A023└	A024└	A025└	A391└		
Dekor-Druck Eiche Artisan	A379└	A380└	A381└	A383└	A385└	A386└	A387└	A393└		
alpinweiß	A010└	A010└	A360└	A014└	A011└	A012└	A013└	A390└		
seidengrau	A028└	A365└	A028└	A032└	A029└	A030└	A031└	-		
graphit	A034└	A366└	A367└	A038└	A035└	A036└	A037└	A392└		

2	_ GRIFFVARIANTE ▶	A - ALU	B - CHROM	C - ALPINWEISS	D - SEIDENGRAU	E - GRAPHIT
		F - ALU	G - CHROM	H - ALU	J - CHROM	R - KORPUSFARBEN*

3	HÖHE 81 CM	Breite in cm	120	120	120	120	* für Korpusfarben: alpinweiß, seidengrau, graphit			
 	Skizze				links + rechts montierbar					
	Bezeichnung	Kommode	Kommode	Kommode		Kommode				
	Bezeichnung	1-türig, Anschlag links, 4 Schubkästen	1-türig, Anschlag rechts, 4 Schubkästen	2-türig, 4 Schubkästen		2-türig, 4 Schubkästen				
	Maße (B/H/T)	↔120 cm †81 cm ↗42 cm	↔120 cm †81 cm ↗42 cm	↔120 cm †81 cm ↗42 cm		↔120 cm †81 cm ↗42 cm				
		▼ Art.-Nr.	▼ Preis					
	Front Dekor	6D29		6D30		6D31		6D75		
	Front Hochglanz	6H29		6H30		6H31		6H75		
	Front Glas	6G29		6G30		6G31		6G75		

3	HÖHE 81 CM	Breite in cm	160	160			* für Korpusfarben: alpinweiß, seidengrau, graphit			
 	Skizze		links + rechts montierbar							
	Bezeichnung	Kommode	Kommode							
	Bezeichnung	2-türig, 4 Schubkästen	2-türig, 4 Schubkästen							
	Maße (B/H/T)	↔160 cm †81 cm ↗42 cm	↔160 cm †81 cm ↗42 cm							
		▼ Art.-Nr.	▼ Preis					
	Front Dekor	6D76		6D78						
	Front Hochglanz	6H76		6H78						
	Front Glas	6G76		6G78						

ALLSTARS-DELUXE




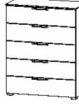


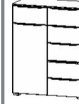



vito®









Möbel zum Leben

Beimöbel

1	MOD.-NR.	FRONTAUSFÜHRUNG ▶	DEKOR			HOCHGLANZ	GLAS			
	Korpusfarbe ▼		korpusfarben	alpinweiß	seidengrau	weiß	kristallweiß	seidengrau	basalt	champagner
	Dekor-Druck Eiche Sonoma		A022└	A363└	A364└	A026└	A023└	A024└	A025└	A391└
	Dekor-Druck Eiche Artisan		A379└	A380└	A381└	A383└	A385└	A386└	A387└	A393└
	alpinweiß		A010└	A010└	A360└	A014└	A011└	A012└	A013└	A390└
	seidengrau		A028└	A365└	A028└	A032└	A029└	A030└	A031└	-
	graphit		A034└	A366└	A367└	A038└	A035└	A036└	A037└	A392└

2	_ GRIFFVARIANTE ▶	A - ALU	B - CHROM	C - ALPINWEISS	D - SEIDENGRAU	E - GRAPHIT
		F - ALU	G - CHROM	H - ALU	J - CHROM	R - KORPUSFARBEN*

3	HÖHE 100 CM	Breite in cm	40	80	80	80	80	80			
 	Skizze										
	Bezeichnung	Kommode	Kommode	Kommode	Kommode	Kommode					
	Bezeichnung	5 Schubkästen	5 Schubkästen	6 Schubkästen	2-türig, 2 Schubkästen	1-türig, Anschlag links, 6 Schubkästen					
	Maße (B/H/T)	↔40 cm †100 cm ↗42 cm	↔80 cm †100 cm ↗42 cm	↔80 cm †100 cm ↗42 cm	↔80 cm †100 cm ↗42 cm	↔80 cm †100 cm ↗42 cm					
		▼ Art.-Nr.	▼ Preis						
	Front Dekor	6DF0		6DF1		6DF2		6DF3		6DF4	
	Front Hochglanz	6HF0		6HF1		6HF2		6HF3		6HF4	
	Front Glas	6GF0		6GF1		6GF2		6GF3		6GF4	

HÖHE 119 CM	Breite in cm	40	40	40				
 	Skizze							
	Bezeichnung	Kommode	Kommode	Kommode				
	Bezeichnung	6 Schubkästen	1-türig, Anschlag links, 2 Schubkästen	1-türig, Anschlag rechts, 2 Schubkästen				
	Maße (B/H/T)	↔40 cm †119 cm ↗42 cm	↔40 cm †119 cm ↗42 cm	↔40 cm †119 cm ↗42 cm				
		▼ Art.-Nr.	▼ Preis			
	Front Dekor	7D32		7D35		7D36		
	Front Hochglanz	7H32		7H35		7H36		
	Front Glas	7G32		7G35		7G36		

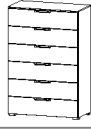

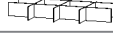
Weitere Breiten auf der nächsten Seite.

Weitere Breiten auf der nächsten Seite.

1	MOD.-NR.	FRONTAUSFÜHRUNG ▶			DEKOR	HOCHGLANZ	GLAS			
	Korpusfarbe ▼	korpusfarben	alpinweiß	seidengrau	weiß	kristallweiß	seidengrau	basalt	champagner	
	Dekor-Druck Eiche Sonoma	A022└	A363└	A364└	A026└	A023└	A024└	A025└	A391└	
	Dekor-Druck Eiche Artisan	A379└	A380└	A381└	A383└	A385└	A386└	A387└	A393└	
	alpinweiß	A010└	A010└	A360└	A014└	A011└	A012└	A013└	A390└	
	seidengrau	A028└	A365└	A028└	A032└	A029└	A030└	A031└	-	
	graphit	A034└	A366└	A367└	A038└	A035└	A036└	A037└	A392└	

2	_ GRIFFVARIANTE ▶	A - ALU	B - CHROM	C - ALPINWEISS	D - SEIDENGRAU	E - GRAPHIT
		F - ALU	G - CHROM	H - ALU	J - CHROM	R - KORPUSFARBEN*

* für Korpusfarben: alpinweiß, seidengrau, graphit

3	HÖHE 119 CM	Breite in cm	80	80	Zubehör für Kommoden				
			Skizze	Skizze	Bitte unter Mod.-Nr. A0066 bestellen.				
									
		Bezeichnung	Kommode	Kommode	Schubkasteneinteilung				
		Bezeichnung	6 Schubkästen	2-türig, 2 Schubkästen	Acrylglas für Schubkasten 80 cm				
		Maße (B/H/T)	↔80 cm †119 cm ↗42 cm	↔80 cm †119 cm ↗42 cm	↔73 cm †9 cm ↗34 cm				
		▼ Art.-Nr.	▼ Preis				
		Front Dekor	7D33	7D37			9ZP8	Preise siehe Register Zubehör.	
		Front Hochglanz	7H33	7H37					
		Front Glas	7G33	7G37					





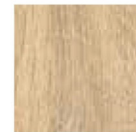
Betten

Rahmen: Bettrahmen in Dekor mit Eckspangen in alu-, chromfarben, graphit

Kopfteile: Lederoptik oder Cordstoff

Bettfüße: eckig, V-förmig oder rund in alu- oder chromfarben, U-Fußteil in graphit

Rahmenfarben:



Dekor-Druck
Eiche Sonoma



Dekor-Druck
Eiche Artisan



alpinweiß



seidengrau



graphit

Kopfteilfarben:



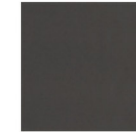
Lederoptik weiß



Lederoptik champagner



Lederoptik
Seidengrau



Lederoptik basalt



Cordstoff cream



Cordstoff charcoal



Cordstoff elephant

Qualitätsmerkmale



Bettseiten 32 mm stark



Lattenrost 4-fach höhenverstellbar



Sonderlängen erhältlich

zeitlose Optik

attraktive Frontgestaltungen

langlebige Produktqualität

ausgezeichnete Möbelbeschläge

umfangreiches Zubehör

Qualität und Material



10 Jahre rauch Hersteller-garantie!
Die Garantiebedingungen finden Sie auf rauchmoebel.com/garantie und in Hinweisen, die dem Produkt beiliegen.



Dekor-Druck
Die Möbelteile mit Dekor-Druck haben eine gleichmäßig schöne, strapazierfähige Oberfläche.



Belastbarkeit
Die Belastungsgrenzen für alle Möbel- und Zubehörteile finden Sie in der „Belastungstabelle“ unter: www.rauchmoebel.de/unternehmen/qualitaet-amp-umwelt.html



Rohstoffe aus der Natur
Bei der Herstellung der Holzwerkstoffe für unsere Möbel setzen wir ausschließlich auf unbelastete, frische Schwach- und Sturmhölzer aus heimischen nachhaltigen Forstbetrieben. Strenge Prüfungen von neutralen Instituten bestätigen kontinuierlich die Unbedenklichkeit von Material und Verfahren.



Der Blaue Engel
Das Umweltzeichen der Bundesregierung für emissionsarme und gesundheitlich unbedenkliche Möbel.
Ausgenommen sind Artikel, welche mit Textilien oder Kunstleder bezogen sind.

Ausgezeichnet und zertifiziert

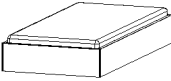



Bestell-Anleitung:

- 1** Modell-Nr. entsprechend der gewünschten Farbausführung aus der oberen Tabelle auswählen (z.B.: A053).

- 2** Kennbuchstaben für Spangenfärbung aussuchen und an der Leerstelle der Modell-Nr. ergänzen (z.B.: A053A).

- 3** Artikel dem gewünschten Breitenraster entnehmen. In darunterliegender Zeile entsprechend der Ausführung und Rahmenlänge Artikel-Nr. und Preis ablesen.

1		MOD.-NR.	AUSFÜHRUNG ▶	DEKOR		
RAHMENFÄRBE ▼						
Dekor-Druck Eiche Sonoma		A053	└			
Dekor-Druck Eiche Artisan		A056	└			
alpinweiß		A051	└			
seidengrau		A054	└			
graphit		A055	└			
2		└ Spangenfärbung ▶		A - alufarben	C - chromfarben	
3		Breite in cm		90	100	120
BETTRAHMEN		Skizze				
Bezeichnung		Bettrahmen mit farblich abgesetzt				
Bettsmaße (B/H)		↔ 97 cm	↕ 26 cm	↔ 107 cm	↕ 26 cm	↔ 127 cm
LÄNGE 190 CM		▼ Art.-Nr.	...	LÄNGE 190 CM		
Dekor		70Q3.95		70Q3.05		70Q3.25
LÄNGE 200 CM		▼ Art.-Nr.	...	LÄNGE 200 CM		
Dekor		70Q3.90		70Q3.01		70Q3.20
LÄNGE 210 CM		▼ Art.-Nr.	...	LÄNGE 210 CM		
Dekor		70Q3.92		70Q3.02		70Q3.22
LÄNGE 220 CM		▼ Art.-Nr.	...	LÄNGE 220 CM		
Dekor		70Q3.93		70Q3.03		70Q3.23
BETTfüSSE		Skizze				
alu- oder chromfarben		Bezeichnung		4er Set Bettfüße, eckig	4er Set Bettfüße, V-förmig	4er Set Bettfüße

1 MOD.-NR. AUSFÜHRUNG ▶		DEKOR	
RAHMENFARBE ▼			
Dekor-Druck Eiche Sonoma	A053_		
Dekor-Druck Eiche Artisan	A056_		
alpinweiß	A051_		
seidengrau	A054_		
graphit	A055_		

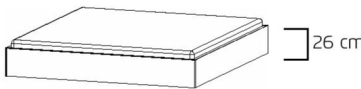
WICHTIGE INFOS ZU DEN BETTEN!





Die alten Artikelnummern sind bis 30.09.25 gültig.
Bitte ab dem 01.10.2025 nur noch die neuen Artikelnummern verwenden.

Infos zu den Betten:


- Gesamthöhe Bettrahmen inkl. Bettfüße: 49 cm
- Einlegetiefe Lattenrost (Oberkante Bettseite bis Auflagehöhe): 12,6 cm – 14,9 cm – 17,2 cm – 19,6 cm
- Lattenrost nicht enthalten!
- Bitte beachten Sie, aus technischen Gründen sollte der Lattenrost immer mindestens 2 cm kleiner als die gewählte Bettengröße sein.
Z. B.: Bettenbreite 100 cm > Lattenrost Breite max. 98 cm, Bettenbreite 180 cm > Lattenrost Breite max. 178 cm.

2 _ Spangenfärbung ▶	A - alufarben	C - chromfarben	G - graphit
----------------------	---------------	-----------------	-------------

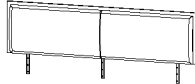
3 BETTRAHMEN	Breite in cm	90	100	120	140	160	180	200
*Hinweis! Aufpreis für Sonderlänge 210, 220 cm:	Skizze							
	Bezeichnung	Bettrahmen mit farblich abgesetzten Eckspangen, 4-fach höhenverstellbar						
	Bettmaße (B/H)	++97 cm †26 cm	++107 cm †26 cm	++127 cm †26 cm	++147 cm †26 cm	++167 cm †26 cm	++187 cm †26 cm	++207 cm †26 cm
LÄNGE 190 CM	▼ Art.-Nr.	LÄNGE 190 CM (Gesamtmaß ca.198 cm)						
Dekor	▼ Preis	NEU 7417.95 alt 70Q3.95	NEU 7417.05 alt 70Q3.05	NEU 7417.25 alt 70Q3.25	NEU 7418.45 alt 70Q4.45	NEU 7418.65 alt 70Q4.65	NEU 7419.85 alt 70Q5.85	NEU 7419.15 alt 70Q5.15
LÄNGE 200 CM	▼ Art.-Nr.	LÄNGE 200 CM (Gesamtmaß ca.208 cm)						
Dekor	▼ Preis	NEU 7417.90 alt 70Q3.90	NEU 7417.01 alt 70Q3.01	NEU 7417.20 alt 70Q3.20	NEU 7418.40 alt 70Q4.40	NEU 7418.60 alt 70Q4.60	NEU 7419.80 alt 70Q5.80	NEU 7419.10 alt 70Q5.10
LÄNGE 210 CM *	▼ Art.-Nr.	LÄNGE 210 CM (Gesamtmaß ca.218 cm)						
Dekor	▼ Preis	NEU 7417.92 alt 70Q3.92	NEU 7417.02 alt 70Q3.02	NEU 7417.22 alt 70Q3.22	NEU 7418.42 alt 70Q4.42	NEU 7418.62 alt 70Q4.62	NEU 7419.82 alt 70Q5.82	NEU 7419.12 alt 70Q5.12
LÄNGE 220 CM *	▼ Art.-Nr.	LÄNGE 220 CM (Gesamtmaß ca.228 cm)						
Dekor	▼ Preis	NEU 7417.93 alt 70Q3.93	NEU 7417.03 alt 70Q3.03	NEU 7417.23 alt 70Q3.23	NEU 7418.43 alt 70Q4.43	NEU 7418.63 alt 70Q4.63	NEU 7419.83 alt 70Q5.83	NEU 7419.13 alt 70Q5.13

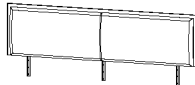
BETT FüSSE	Skizze	alu- oder chromfarben	alu-, chromfarben, graphit	alu- oder chromfarben	graphit			
								
	Bezeichnung	Füße 4er Set, Eck-Fuß	Füße 4er Set, V-Fuß	Füße 4er Set, Rund-Fuß	Füße 4er Set, U-Fußsteil			
	Bezeichnung	für Bettrahmen	für Bettrahmen	für Bettrahmen	für Bettrahmen			
	Maße (B/H/T)	†24 cm	†24 cm	†24 cm	†24 cm			
	▼ Art.-Nr.	...						
	▼ Preis	...						
Modell-Nr. siehe Ausführung Dekor		99C1	99C2	99C3	99U9			

1	MOD.-NR.	AUSFÜHRUNG ▶	LEDEROPTIK			
KOPFTEILFARBE ▼						
Lederoptik weiß			A051L			
Lederoptik champagner			A052L			
Lederoptik basalt			A050L			
Lederoptik seidengrau			A053L			

2	KOPFTEIL IN LEDEROPTIK	Breite in cm	90	100	120	140	160	180	200					
		Skizze							Gesamthöhe inkl. Bettrahmen und Füßen/Quersockel: 104 cm					
		Bezeichnung							Kopfteil in Lederoptik		Gesamttiefe inkl. Bettrahmen: Länge 190 cm: 216 cm Länge 210 cm: 236 cm Länge 200 cm: 226 cm Länge 220 cm: 246 cm			
		Maße (B/H)	↔97 cm †55 cm	↔107 cm †55 cm	↔127 cm †55 cm	↔147 cm †55 cm	↔167 cm †55 cm	↔187 cm †55 cm	↔207 cm †55 cm					
		▼ Art.-Nr.	▼ Preis									
	Lederoptik	6142.90		6142.01		6142.20		6144.40		6144.60		6146.80		6146.10

1	MOD.-NR.	AUSFÜHRUNG ▶	LEDEROPTIK			
KOPFTEILFARBE ▼						
Lederoptik weiß			A051L			
Lederoptik champagner			A052L			
Lederoptik basalt			A050L			
Lederoptik seidengrau			A053L			

2	KOPFTEIL IN LEDEROPTIK	Breite in cm	90	100	120	140	160	180	200					
		Skizze							Gesamthöhe inkl. Bettrahmen und Füßen/Quersockel: 97,4 cm					
		Bezeichnung							Kopfteil in Lederoptik		Gesamttiefe inkl. Bettrahmen: Länge 190 cm: 198,5 cm Länge 210 cm: 218,5 cm Länge 200 cm: 208,5 cm Länge 220 cm: 228,5 cm			
		Maße (B/H)	↔97 cm †49 cm	↔107 cm †49 cm	↔127 cm †49 cm	↔147 cm †49 cm	↔167 cm †49 cm	↔187 cm †49 cm	↔207 cm †49 cm					
		▼ Art.-Nr.	▼ Preis									
	Lederoptik	61Z2.90		61Z2.01		61Z2.20		61Z4.40		61Z4.60		61Z6.80		61Z6.10

1		MOD.-NR. AUSFÜHRUNG ▶ CORDSTOFF													
KOPFTEILFARBE ▼															
Cordstoff cream		A050S													
Cordstoff charcoal		A051S													
Cordstoff elephant		A052S													
2		Breite in cm													
KOPFTEIL IN CORDSTOFF		90		100		120		140		160		180		200	
		<p>Gesamthöhe inkl. Bettrahmen und Füßen/Quersockel: 97,4 cm</p> <p>Gesamttiefe inkl. Bettrahmen: Länge 190 cm: 198,5 cm Länge 210 cm: 218,5 cm Länge 200 cm: 208,5 cm Länge 220 cm: 228,5 cm</p>													
AUSLAUF 06/26		<p>Skizze </p>													
Bezeichnung		Kopfteil in Cordstoff													
Maße (B/H)		↔97 cm ↓49 cm		↔107 cm ↓49 cm		↔127 cm ↓49 cm		↔147 cm ↓49 cm		↔167 cm ↓49 cm		↔187 cm ↓49 cm		↔207 cm ↓49 cm	
		▼ Art.-Nr.		▼ Preis								
Cordstoff		71Z3.90		71Z3.01		71Z3.20		71Z5.40		71Z5.60		71Z7.80		71Z7.10	